



ULTIMHEAT

HEAT & CONTROLS



TERMOREGOLATORI INDUSTRIALI E SCATOLE DI CONTROLLO

- Per termostati senza alloggiamento:
- Versioni antideflagranti:

Vedere il catalogo N.1

Vedere il catalogo N.4

Contattateci







A causa del continuo miglioramento dei nostri prodotti, i disegni, le descrizioni e le caratteristiche utilizzate in queste schede tecniche sono solo a titolo indicativo e possono essere modificate senza preavviso.


Sezione 1	Sommario			P1-P3
Sezione 2		Scatole di comando modulari		P1-P9
		Informazioni tecniche		P10-P17
		Contenitore aggiuntivo con dissipatore di calore per relè a stato solido		P21
		Introduzione tecnica ai relè allo stato solido		P22
Sezione 3	Tabelle alfabetiche e di riferimento			P1-P6
Termostati e limitatori meccanici				P1-P14
Sezione 4		8G	20A Termostato di regolazione unipolare.	P3-P5
		KQA	Termostato di controllo unipolare, vari intervalli fino a 500°C	P6
		KO-V	Termostato a lampada e capillare per montaggio su guida DIN. Blocco della connessione elettrica sul lato inferiore.	P7
		8C	Termostati di controllo 3x16A, contatti sfalsati o quasi simultanei	P8-P9
		8L	SPNC limite alto a reset manuale, set-point fisso o regolabile, Fail-Safe, 20A	P10-P11
		KZ-3	Limitatore SPDT	P12
		8X e 8Y	SPNC (8Y) e DPNC (8X) reset manuale limite alto, Fail-Safe, 20 A, con contatto di commutazione unipolare opzionale. Montaggio frontale, ingombro ridotto	P13-P14
		82	Limite alto a 3 poli a reset manuale, sistema Fail-Safe. 3x25A 250V, 3x20A 400V	P15
Termostati elettronici e regolatori elettronici di temperatura				P1-P8
Sezione 5		2PE2N	Termostato elettronico e limitatore, sensore NTC	P3
		2PE2P	Termostato elettronico e limitatore, sensore Pt100	P4
		2DNAP6	Controller di temperatura con display digitale per montaggio su barra DIN	P5-P6
		273	Controller digitale a display On-Off	P7
		244	PID, doppio controller digitale a display	P8

Sensori di temperatura usuali				P1-P10
Sezione 6		TSR5, TNR6 TSR4, TPRO	Sensori di temperatura usuali	P3-P6
		T1, TNJB TPJB, TSJB TJJB, TPR2	Sensori di radiazione usuali	P7-P10
Armadi meccanici di controllo della temperatura				P1-P8
Sezione 7		Y6, Y7, Y8	Armadi di controllo della temperatura, unipolari e tripolari	P3-P7
Armadi di termoregolazione elettronici				P1-P14
Sezione 8		Y6, Y7, Y8	Termostati elettronici	P3-P6
		Y6, Y7, Y8	Controller On-Off	P7-P10
		Y6, Y7, Y8	Controller elettronici PID a doppio display 48x48	P11-P14
Opzioni e accessori per armadi				P1-P22
Sezione 9		6YP	Opzioni generali degli armadi Accessori di accoppiamento	P3
		66AJ	Kit generali e accessori per scatole, scatole vuote	P4
		Y8	Scatole di distribuzione, scatole per relè di terra	P5-P7
		6YTP 6YTQS	Gambe di montaggio dei tubi e attraversamenti dell'isolamento termico	P8-P11
		6YTR, 6YTT, 6YTPE, 66JG	Pressacavi	P12-P21
		6YML	Staffe di accoppiamento per scatole	P22



A causa del continuo miglioramento dei nostri prodotti, i disegni, le descrizioni e le caratteristiche utilizzate in queste schede tecniche sono solo a titolo indicativo e possono essere modificate senza preavviso.

Relè allo stato solido				P1-P6
Sezione 10		91G	Relè a stato solido monofase e trifase	P3
		Y4B, Y4T	Scatole di relè allo stato solido	P4
		6YF, 6YM, 4093	Accessori per scatole di relè a stato solido	P5
Contattori e relè elettromeccanici				P1-P6
Sezione 11		6YR	Relè e contattori di potenza	P3
		6YR, 9GB	Scatole e accessori per relè elettromeccanici	P4-P5

 : Questi prodotti non sono prodotti di Ultimheat



A causa del continuo miglioramento dei nostri prodotti, i disegni, le descrizioni e le caratteristiche utilizzate in queste schede tecniche sono solo a titolo indicativo e possono essere modificate senza preavviso.



Un concetto tecnico che fa la differenza

Scatole di controllo modulari



A causa del continuo miglioramento dei nostri prodotti, i disegni, le descrizioni e le caratteristiche utilizzate in queste schede tecniche sono solo a titolo indicativo e possono essere modificate senza preavviso.



Un concetto tecnico che fa la differenza

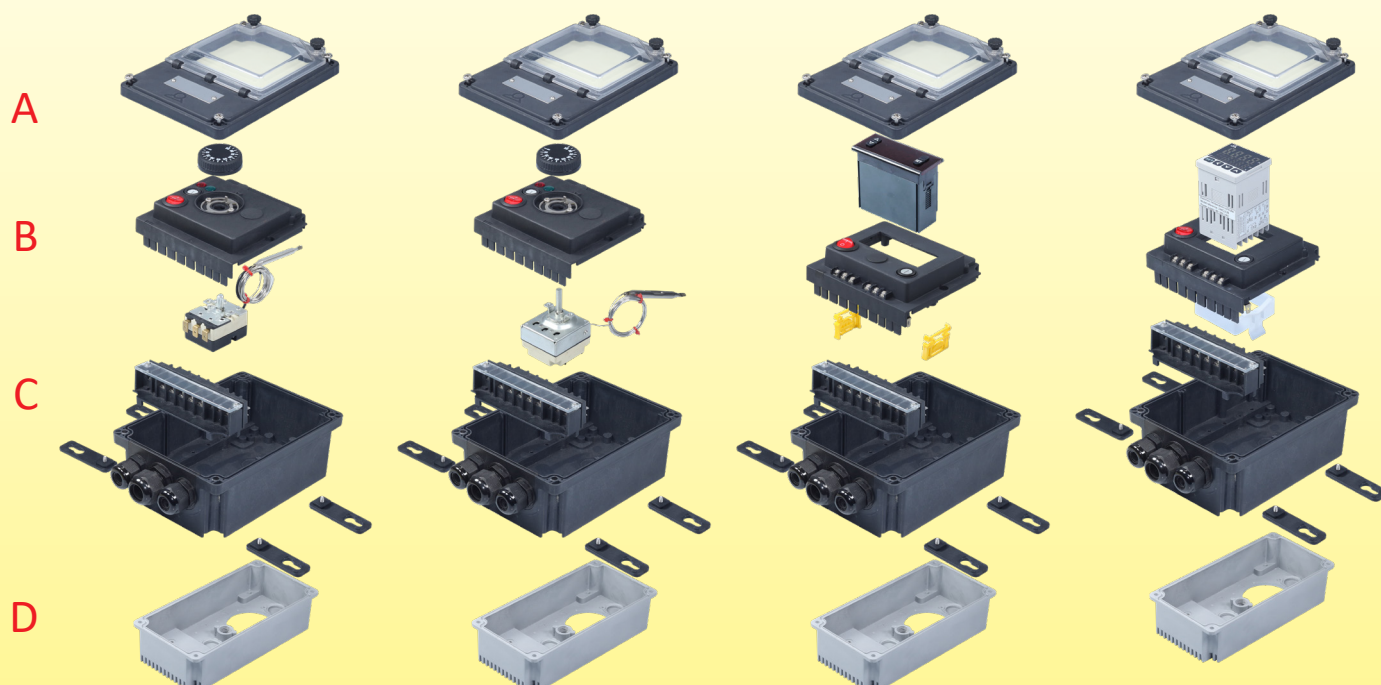
Un design modulare unico e semplice

Lampada e capillare unipolari

Lampada e capillare a 3 poli

Semplice controller elettronico ON-OFF

Controller elettronico PID a doppio display



A: Il coperchio (tipo finestra in policarbonato, tipo chiuso in policarbonato trasparente o nero, o alluminio).

B: La scheda di controllo (con o senza relè di potenza e dispositivi di sicurezza a reset manuale).

C: Il corpo dell'alloggiamento in PA66 (montaggio a parete o con asta posteriore o elemento di rilevamento ambientale) e il blocco di connessione. Disponibile anche in alluminio.

D: Accessori per il montaggio posteriore (per SSR o elementi scaldanti).

Un concetto tecnico che fa la differenza

A Coperchi



Lo standard per i tipi di controllo della temperatura, realizzati in PA66, con finestra trasparente in policarbonato, per applicazioni che richiedono un accesso o una regolazione frequenti, senza alcun rischio elettrico: Nessun accesso al blocco di connessione quando la finestra è aperta



Trasparente e piatto in policarbonato: per scatole SSR, con luci pilota interne.

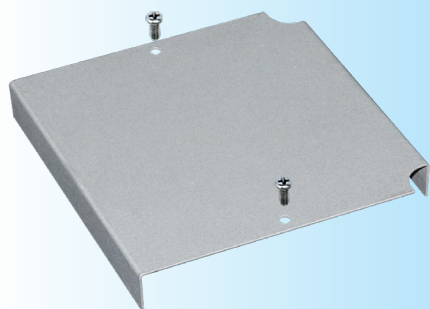


Nero e piatto in policarbonato: per scatole di connessione e di derivazione. La migliore resistenza ai raggi UV.



Nero e piatto in alluminio verniciato a polvere: per scatole di connessione e di scatole di derivazione. La migliore resistenza meccanica.

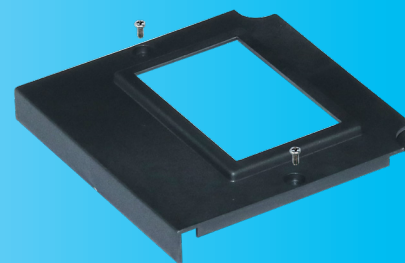
B1 Schede di controllo principali*



Scheda di montaggio piatta, in alluminio per l'adattamento al cliente. Questo modello può essere utilizzato con coperchi piatti.



Tavola di montaggio piatta, in PA66, due fori diametro 22 mm per le luci. Questo modello può essere utilizzato con coperchi piatti.



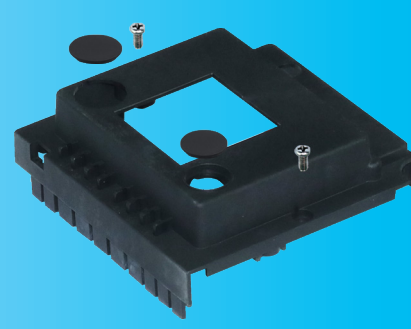
Scheda di montaggio piatta, in PA66, per interruttore automatico a 4 moduli.



Scheda di montaggio estesa, in PA66, per termostato a lampada e capillare a uno o tre poli, con due luci a 230V.



Scheda di montaggio estesa, in PA66, con foro rettangolare 71 x 29 mm per controller 78 x 35 mm



Scheda di montaggio estesa, in PA66, con foro quadrato da 45 x 45 mm per controller da 48 x 48 mm.

* Sono state sviluppate molte altre schede, contattateci se avete esigenze particolari.

A causa del continuo miglioramento dei nostri prodotti, i disegni, le descrizioni e le caratteristiche utilizzate in queste schede tecniche sono solo a titolo indicativo e possono essere modificate senza preavviso.

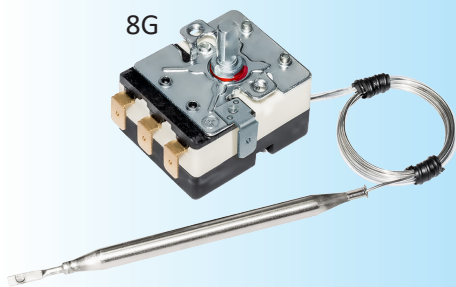


Un concetto tecnico che fa la differenza

B2

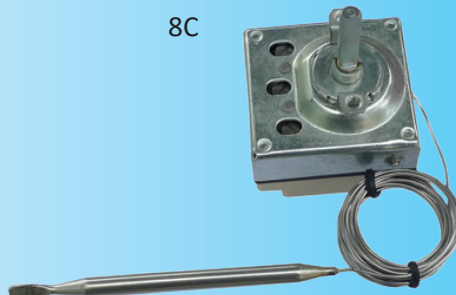
Controlli di temperatura principali

8G



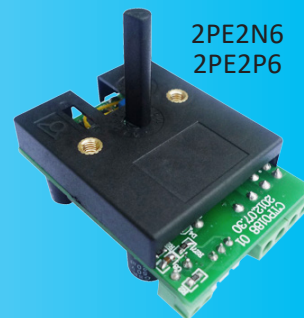
Termostato a lampada e capillare unipolare, intervalli di temperatura fino a 500°C

8C



Termostato a lampada e capillare a 3 poli, intervalli di temperatura fino a 320°C

2PE2N6
2PE2P6



Termostato elettronico cieco, intervalli di temperatura fino a 200°C. Sensore NTC o Pt100

273



Controller elettronico a display singolo
77 x 35 mm, ON-OFF

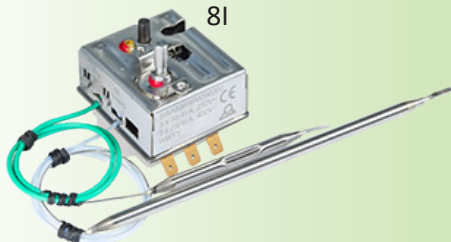
244



Controller elettronico a doppio display
48 x 48 mm, ON-OFF e auto-tune PID, sensori multipli, uscite a relè e SSR

Limitatori di temperatura principali*

8I



Termostato unipolare a reset manuale ad alto limite, a sicurezza intrinseca, impostazione fissa, intervallo di temperatura fino a 320°C

8X



Termostato bipolare a reset manuale ad alto limite, Fail-Safe, impostazione fissa, intervallo di temperatura fino a 170°C

82



Termostato di limite alto a 3 poli a reset manuale, a sicurezza intrinseca, impostazione fissa, intervallo di temperatura fino a 170°C

2PE2N6
2PE2P6



Termostato limitatore elettronico a reset manuale, intervalli di temperatura fino a 200°C. Sensore NTC o Pt100.

* Alcune versioni di schede di controllo non si adattano a tutti i modelli di limitatori a reset manuale.

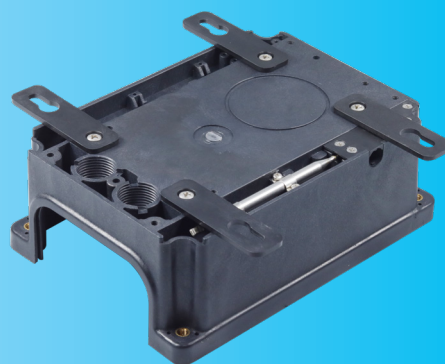
A causa del continuo miglioramento dei nostri prodotti, i disegni, le descrizioni e le caratteristiche utilizzate in queste schede tecniche sono solo a titolo indicativo e possono essere modificate senza preavviso.

C1

Principali modelli di corpo dell'alloggiamento



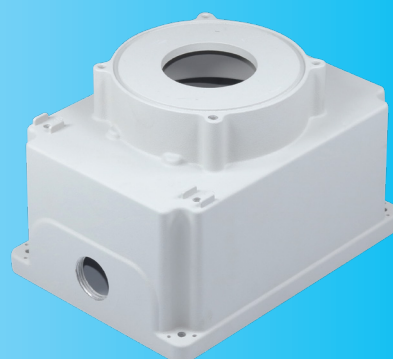
PA66 con sensore di temperatura remoto (lampada e capillare, o NTC, o Pt100 o termocoppia)



PA66 con sensore di temperatura ambiente posteriore (lampada termostatico o NTC o Pt100 o termocoppia)



Alluminio con sensore ad asta posteriore



Alluminio per elementi riscaldanti a montaggio posteriore

C2

Piastre di montaggio per pressacavi*



Scheda vuota



Un foro filettato M16



Un foro dia. 21 x 19.6 mm per connettore M21x1 e uno M20x1,5 per pressacavo.



Due fori filettati M20x1.5 per pressacavi, termostati o sensori di temperatura.



Due fori filettati M25x1.5 per pressacavi.



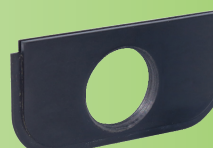
Due fori filettati M20x1.5 e uno M24x1.5



Un foro filettato M20x1.5 e tre corpi pressacavo per cavi piatti



Due fori filettati M25x1.5 e uno M16x1.5



Un foro filettato da 1"BSPP per il montaggio su tubo o per il pressacavo da 1".



Un foro BSPP da 1"per la gamba di montaggio del tubo e un foro M25x1.5 per il pressacavo.

* Non disponibile per il corpo in alluminio



Un concetto tecnico che fa la differenza

A causa del continuo miglioramento dei nostri prodotti, i disegni, le descrizioni e le caratteristiche utilizzate in queste schede tecniche sono solo a titolo indicativo e possono essere modificate senza preavviso.

C3

Opzioni relè di potenza



Scheda relè 3 x 16A



Scheda relè 6 x 16A



Contatore di potenza
(compatibilità limitata ad alcune versioni)



Relè a stato solido, da utilizzare
con il controller elettronico PID.

C4

Opzioni delle morsettiere



Morsettieria principale
5 x 6mm² + 5 x 2.5mm²
6 x 6mm² + 3 x 2.5mm²
6 x 10mm² + 2 x 2.5mm²



Morsettieria ausiliaria 6 x 1.5mm², per il
collegamento di sensori di temperatura
(su pannelli frontali elettronici)



Morsettieria con spina miniaturizzata, per il
collegamento del telecomando a infrarossi o
del riscaldatore dell'alloggiamento

D1

Accessori per il montaggio sul lato posteriore



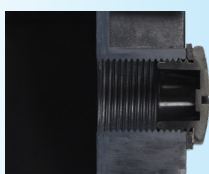
Base in alluminio per il montaggio posteriore per
piccoli riscaldatori a immersione, relè a stato solido
o riscaldatori alettati



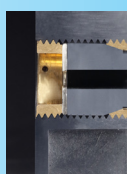
Gambe per il montaggio a parete e per
l'accoppiamento



Opzione lato posteriore filettato M20 x 1.5:
può essere utilizzato per l'uscita di pressacavi
aggiuntivi, capillari o sensori elettronici di
temperatura.



Sigillato con spina PGM20



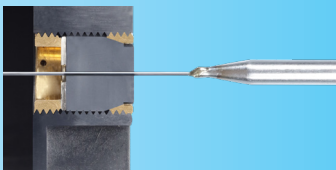
Con due dadi M20 e accessori per cavo
tondo



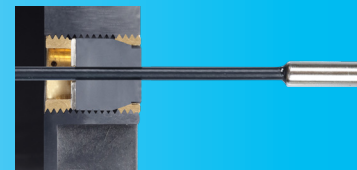
Con due dadi M20 e accessori per cavo piatto



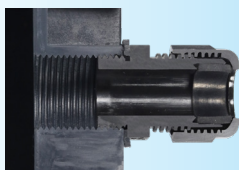
Con due dadi M20 e accessori per due o tre
conduttori



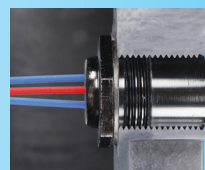
Con due dadi M20 e accessori per uscita
capillare termostatica



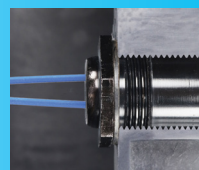
Con due dadi M20 e accessori per l'ingresso del
cavo del sensore di temperatura



Con il solito pressacavo M20



Con sensore Pt100 o NTC M20, misurazione
della temperatura ambiente esterna



Con termostato a disco M20 esterno, per il
controllo della temperatura esterna

Un concetto tecnico che fa la differenza



Guarnizione per cavi piatti e sensore



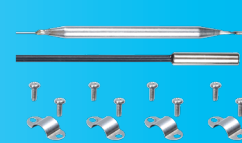
Set di uscite posteriori M20



Tappi in silicone sulle estremità della guaina di protezione dei capillari e dei cavi del sensore



Set di uscita remota posteriore per capillare e sensore di temperatura



Set di sonde posteriori per la temperatura ambiente (lampada o sensore)

D2

Accessori per la piastra di montaggio dei pressacavi



Gruppo sensore temperatura ambiente piastra pressacavo



Gruppo termostato ambiente a disco con piastra passacavo



Gruppo piastra pressacavo di una gamba di montaggio su tubo utilizzata nel tracciamento elettrico

E altro ancora



Viti in acciaio inossidabile 304. Le viti del coperchio e della finestra sono imperdibili. I dadi di chiusura del coperchio sono imperdibili.



4 fori di tenuta per il coperchio, per proteggere l'accesso al blocco di connessione.



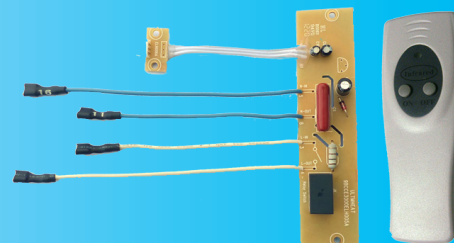
2 fori di tenuta per la finestra. L'apertura della finestra non consente l'accesso al blocco di connessione o alle parti in tensione.



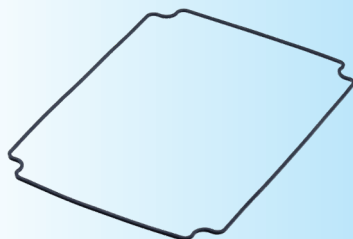
Targhetta di identificazione stampata al laser, inalterabile e non rimovibile, in acciaio inossidabile 304. Personalizzazione su richiesta



Piastra di montaggio del pressacavo rimovibile, che consente un ampio accesso alla morsettiera.



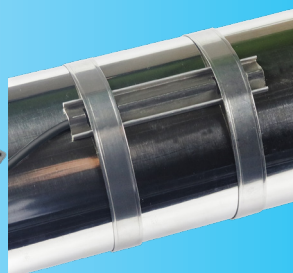
Interruttore principale remoto in opzione



Guarnizioni in silicone: la migliore resistenza alla temperatura, all'allungamento e alla compressione.



Riscaldatore della scatola, per l'uso in condizioni di freddo intenso e per evitare la condensa interna.



Staffe di montaggio sulla superficie del tubo per le lampade o i sensori del termostato.



Pulsante di reset a montaggio laterale per termostati a disco utilizzati in piccoli alloggiamenti.

Esempi di montaggio e applicazione

Esempi di montaggio con alloggiamento in plastica

		
Lampada e capillare distanti	Sensore di temperatura ambiente	Sensore di temperatura distante

Esempi di montaggio con alloggiamento in plastica

Esempi di montaggio con alloggiamento in alluminio

		
Montaggio posteriore su tubo orizzontale	Montaggio verticale su tubo orizzontale	Controllo della temperatura con riscaldatore a immersione

Esempi di montaggio con alloggiamento in plastica e scatola posteriore in alluminio

		
Termoregolazione con dissipatore di calore per relè a stato solido	Termoregolazione con riscaldatore a immersione incorporato	Termoregolazione con riscaldatore alettato incorporato e sensore di temperatura dell'aria

Esempi di montaggio di alloggiamenti in plastica utilizzati per il collegamento

			
Scatola di distribuzione completamente cablata con luci di alimentazione e riscaldamento	Scatola di distribuzione con terminali DIN e termostato antigelo	Scatola di distribuzione con blocco di connessione Ultimheat e termostato antigelo	Scatola con interruzione del circuito di terra



Un concetto tecnico che fa la differenza

Le scelte tecniche

Gli alloggiamenti classici, con 5 facce chiuse più un coperchio, richiedono lavorazioni e assemblaggi lunghi e costosi, ignorando il più delle volte le esigenze applicative: sicurezza, resistenza al fuoco, all'acqua, agli urti, ai raggi UV, alla temperatura, ecc. Salvo rare eccezioni, queste scatole universali sono realizzate con materiali economici, con bassi spessori delle pareti e sono per lo più progettate in funzione del prezzo di vendita piuttosto che dell'applicazione tecnica del cliente. Le nostre scatole industriali per controlli hanno decisamente abbandonato questo concetto: offrono le massime possibilità, il minimo tempo di installazione e specifiche ineguagliabili.

Alloggiamenti con eccezionali caratteristiche ambientali ed elettriche

Resistenza all'ingresso: > IP65 (IEC 60529). Resiste all'immersione per 24 ore in 150 mm d'acqua, il che corrisponde a una classe IP67. La limitazione IP65 è dovuta esclusivamente ai pressacavi e al loro corretto serraggio da parte degli utenti.

Resistenza agli urti: La maggior parte di essi è di classe IK10 (IEC, EN50102). Si tratta della classe più alta dello standard.

Resistenza alle vibrazioni: dotate di terminali Ultimheat e di un controllo della temperatura, gli alloggiamenti resistono a una sequenza vibratoria ripetitiva di 48 ore con cicli di vibrazione sinusoidale di 10 minuti a sequenza variabile che coprono l'intervallo da 1,7Hz a 5Hz con accelerazioni variabili da 0,3 a 2,6 G senza alcun danno o allentamento.

Resistenza alla nebbia salina: EN 600832-2-11 test Ka (4 settimane con un contenuto di sale del 5%).

Resistenza alla corrosione da cloro: ASTM G48, test A: 96 ore di corrosione accelerata a 70°C, in soluzione al 5,25% di ipoclorito di sodio. Test B: 1000 ore a 60°C in una soluzione di ipoclorito di sodio diluito al 200 mg/l.

Resistenza ai raggi UV: (ISO4892-1), lunghezza d'onda 315 ~ 400nm, temperatura del corpo nero 55°C, 1000 ore: nessuno sbiadimento evidente sugli alloggiamenti e un leggero ingiallimento sui coperchi in policarbonato, perdita di resistenza agli urti a tacche inferiore al 15%. Soddisfa la norma UL 746C per la resistenza ai raggi UV, all'esposizione alla pioggia e all'immersione.

Resistenza al fuoco: il corpo dell'alloggiamento è UL94VO e/o UL94 5VA a seconda dello spessore.

Temperatura: La temperatura di deflessione sotto carico (RTI) è superiore a 125°C.

Rohs: i materiali utilizzati nelle casse sono conformi alla Direttiva Europea 20220/95/CE.

Reach: i materiali utilizzati nelle scatole sono conformi alla direttiva europea REACH.

• **Guarnizioni di finestre e coperchi:** silicone, resistenza alle alte temperature, flessibilità, elasticità, assenza di degrado nel tempo.

• **Inseri filettati:** il bloccaggio di coperchi e finestre utilizza inserti metallici, non filettature in plastica. Consentono aperture multiple senza danneggiare le filettature.

La scelta tecnica delle materie prime degli armadi

A differenza della maggior parte dei produttori di armadi e contenitori, il materiale utilizzato non è stato scelto per il prezzo o la facilità di stampaggio, ma per soddisfare i requisiti tecnici del suo utilizzo nelle applicazioni elettrotermiche.

Tabella di confronto dei materiali comuni utilizzati dai produttori di alloggiamenti in plastica.

Materiale	Temperatura di deformazione sotto carico (ISO 75, metodo A)	Resistenza all'impatto su una lastra di 3 mm di spessore a 25°C (EN50102)	Perdita di resistenza dopo test UV 1000h (ISO4892-1)*	Resistenza al fuoco (UL94)	Resistenza alla rottura meccanica ISO 527 / ASTM D638	GWFI Test del filo incandescente (IEC 60695-2-12)	Altre caratteristiche	Utilizzo in alloggiamenti a Y
ABS (resistente ai raggi UV)	92°C	9.4 (IK08)	Male: Perdita dell'80% della resistenza meccanica dopo 1000H	UL94-HB	50 Mpa	650°C	Il più economico, buona finitura superficiale	Utilizzato sugli alloggiamenti entry-level (Y0) senza particolari vincoli
PS (Alto impatto, resistente ai raggi UV, ritardante di fiamma)	75°C	9.8 (IK08)	Medio: Perdita del 25% della resistenza meccanica dopo 1000H	Da UL94-HB a UL94-VO	Da 23 a 32 Mpa	750 to 960°C	Buona finitura superficiale, economica	La più bassa resistenza meccanica e la più bassa resistenza alla temperatura. Non utilizzato per la gamma Y
PC (trasparente)	135°C	21.2 (IK10)	Media: Perdita dell'11% della resistenza meccanica dopo 1000H	UL94-5V	70 Mpa	850	Poca resistenza agli oli. Non resiste a viti autofilettanti	Coperchi trasparenti, che offrono una buona resistenza agli urti in tutti gli intervalli di temperature e la migliore trasmissione della luce (85-90%).
PC-ABS	80°C	11.6 (IK09)	Buono: Perdita del 18% della resistenza meccanica dopo 1000H	UL94-VO	60 MPA	960	La migliore finitura superficiale	Buona resistenza meccanica, buona finitura, utilizzato per i termostati domestici serie Y1
PC-ABS+20%FG	120°C	9.1 (IK08)	Buona: Perdita del 15% della resistenza meccanica dopo 1000H	UL94-VO	77 MPA	960	Poche deformazioni di stampaggio	La migliore finitura superficiale, con un'ottima resistenza meccanica: Alloggiamento per termostato ambiente per uso domestico
PA66	100°C	2.9 (IK06)	Media: Perdita del 22% della resistenza meccanica dopo 1000H	U94-VO	80-85 Mpa	Da 650 a 750	Resistenza meccanica insufficiente e distorsioni dopo lo stampaggio	Non utilizzato per la serie Y, tranne che per alcune manopole
PA66, 20% Scatola FG e alloggiamenti per morsettiere	250°C (uso continuo a 120°C)	IK10 (classe massima)	Eccellente: Solo 7% di perdita di resistenza meccanica dopo 1000H	UL94 -VO e UL94-5V (la gamma più grave)	150 Mpa	850	Il secondo materiale più costoso in questa classifica	Il miglior compromesso tra resistenza agli urti, resistenza alla temperatura e classe di resistenza alla fiamma. Utilizzato per gli alloggiamenti delle scatole e delle morsettiere Y7, 8 e 9.

Nota sulle classi IK: per essere classificato IK, un materiale deve resistere a un urto superiore o uguale ai seguenti valori: 1 joule = IK06, IK07 = 2 Joule, IK08 = 5 Joule, 10 Joule = IK09, IK10 = 20 Joule. **Pertanto, una scatola IK10 è in media 2 volte più resistente di IK09, 4 volte più di IK08, 10 volte più di IK07 e 20 volte più di IK06.**

* La resistenza ai raggi UV è migliorata dall'aggiunta di pigmento nero (nerofumo) ed è la ragione principale della colorazione nera delle scatole della linea Y destinate all'uso esterno.

A causa del continuo miglioramento dei nostri prodotti, i disegni, le descrizioni e le caratteristiche utilizzate in queste schede tecniche sono solo a titolo indicativo e possono essere modificate senza preavviso.



Un concetto tecnico che fa la differenza

La scelta tecnica delle materie prime delle guarnizioni

Il materiale non è stato scelto in funzione del prezzo o della facilità di stampaggio, come le guarnizioni in schiuma PU iniettata con il processo «Formed in place foam gasket o FIPFG», o ancora della possibilità di fustellatura, ma per soddisfare i requisiti tecnici delle applicazioni di riscaldamento elettrico: resistenza al calore, resistenza al fuoco, resistenza meccanica a successive aperture e chiusure, resistenza ai raggi UV. Per questi motivi, le guarnizioni sono realizzate in silicone termoindurente stampato e inserito nelle scanalature.

Tabella di confronto dei materiali più comuni utilizzati per le guarnizioni di alloggiamento

Materiale	Temperatura minima di utilizzo (indebolimento) (ASTM D 746)	Temperatura massima di utilizzo permanente (SAE J-2236)	Distorsione residua dopo la compressione (ASTM D1056)	Resistenza meccanica alla rottura	Resistenza al fuoco (UL94)	Resistenza ai raggi UV (SAE J1960= Industria automobilistica) UL508: scatole
Schiuma poliuretanic	-20°C	+90°C	< 5%	455KPa (ASTM D3574, prova E)	HBF (la classe più bassa)	Degrado medio
Silicone	-55°C	+200°C	< 2%	7.4 Mpa (JIS K 6249) con allungamento massimo del 690%.	V0 e HF1 (la classe più alta)	Nessun deterioramento

Valori medi solo per un confronto generale, poiché le caratteristiche possono variare da un fornitore all'altro.

La scelta tecnica del materiale della morsetteria principale

Caratteristiche della morsetteria principale (versione 6mm²+2,5mm²)

Il materiale plastico di questa morsetteria è diverso da quello della base della scatola ed è stato selezionato per soddisfare i vincoli di utilizzo specifici. Il vincolo più importante a cui è sottoposta una morsetteria è il surriscaldamento dovuto a un cattivo serraggio del cavo. La classe di plastica con un GWFI (indice di infiammabilità del filo incandescente) superiore a 850°C offre la massima resistenza al surriscaldamento. Questa classe è obbligatoria per le applicazioni non controllate, come specificato nella norma EN60335-1 § 30-2-3-1. Il materiale utilizzato per i connettori ha un GWFI di 960°, molto più elevato.

Gli altri vincoli dell'applicazione sono:

Resistenza al tracciamento della corrente: CTI > 600 (Classe 1, la più alta).

Distanze di sicurezza e di dispersione: > 9 mm. 30% e 40% in più rispetto ai valori di 6,3 e 5 mm @ 500 V richiesti nelle condizioni ambientali di inquinamento 3 più elevate. Distanze misurate nel caso peggiore, con lo spessore del cavo più grande possibile.

Protezione contro i contatti elettrici accidentali: piastra di protezione avvitata, superiore alle relative specifiche della norma 60-335-1.

La scelta tecnica delle viti del blocco di connessione principale

L'uso di viti con rondelle quadrate dentate imperdibili consente di collegare due conduttori di dimensioni leggermente diverse su ciascun terminale senza compromettere la qualità del serraggio. Questa soluzione offre una capacità di cablaggio universale, indipendentemente dalla terminazione del filo: è possibile utilizzare conduttori nudi, conduttori stagnati, terminali a forcella o ad occhiello e conduttori con calza per cavi.

Poiché l'estremità del conduttore non è nascosta dal blocco di connessione, l'utente può vedere chiaramente se il filo è inserito correttamente nel morsetto, un problema comune dei morsetti a gabbia in cui il filo viene spesso inserito erroneamente sotto la gabbia e non serrato.



La scelta tecnica del sistema di serraggio dei conduttori nelle morsettiere

Tipo di terminale	Vite a pressione diretta	Vite con piastra di pressione	Terminale a gabbia	La nostra scelta: Vite con rondella quadrata dentellata
Filo nudo (solido o a trefoli sottili)				
Filo nudo stagnato				
Calza per cavo				
Terminale a forcella				
Terminale a occhiello				

A causa del continuo miglioramento dei nostri prodotti, i disegni, le descrizioni e le caratteristiche utilizzate in queste schede tecniche sono solo a titolo indicativo e possono essere modificate senza preavviso.



Un concetto tecnico che fa la differenza

Informazioni tecniche relative al controllo della temperatura nelle applicazioni elettrotermiche

Informazioni tecniche N°1 : Terminologia e vocabolario

Le norme EN60730 e EN 60335 definiscono, talvolta con differenze, il vocabolario da utilizzare. Tuttavia, spesso è diverso da quello utilizzato nella pratica.

Vocabolario abituale:

Set-point: Il valore impostato sul dispositivo di termoregolazione, corrispondente alla temperatura da raggiungere.

Differenziale: la differenza di temperatura tra l'apertura e la chiusura del contatto

Azione a scatto: i contatti si aprono e si chiudono istantaneamente

Reset manuale: azione di accensione, tramite intervento manuale, dei contatti in posizione di riscaldamento aperti da un aumento di temperatura che non ritorna automaticamente in posizione di chiusura quando la temperatura scende

Reset automatico: Contatto che si chiude automaticamente quando la temperatura scende

Controllo a rilevamento: controllo automatico in cui l'avvio avviene tramite un elemento sensibile alla temperatura di attivazione.

Definizioni dei diversi sistemi termostatici secondo la norma EN60335-1

§3.7.1 Termostato: sistema di rilevamento della temperatura la cui temperatura di esercizio può essere fissa o regolabile e che, durante il normale funzionamento, mantiene la temperatura della parte controllata entro determinati limiti mediante l'apertura e la chiusura automatica di un circuito.

§3.7.2 Limitatore di temperatura: dispositivo di rilevamento della temperatura, la cui temperatura di esercizio può essere fissa o regolabile e che, durante il funzionamento normale, interviene aprendo o chiudendo un circuito quando la temperatura della parte controllata raggiunge un valore predeterminato

NOTA Un limitatore di temperatura non effettua il funzionamento inverso durante il normale ciclo di funzionamento dell'apparecchio. Può richiedere o meno il reset manuale.

Limitatore di temperatura: controllo sensibile alla temperatura che ha lo scopo di mantenere una temperatura al di sotto o al di sopra di un particolare valore durante le normali condizioni di funzionamento e che può essere impostato dall'utente.

Un limitatore di temperatura può essere del tipo automatico o a reset manuale. Non effettua il funzionamento inverso durante il normale ciclo di funzionamento dell'apparecchio.

§3.7.3 Taglio termico: dispositivo che, in caso di funzionamento anomalo, limita la temperatura della parte controllata aprendo automaticamente il circuito, ed è costruito in modo che la sua impostazione non possa essere modificata dall'utente.

Taglio termico: dispositivo di controllo della temperatura che ha lo scopo di mantenere una temperatura al di sotto o al di sopra di un determinato valore in condizioni di funzionamento anomalo e che non può essere regolato dall'utente.

Un taglio termico può essere di tipo automatico, a reset manuale o non ripristinabile.

§3.7.4 Taglio termico autoripristinante: taglio termico che ripristina automaticamente la corrente dopo che la parte interessata dell'apparecchio si è raffreddata a sufficienza.

§3.7.5 Taglio termico non autoripristinante: taglio termico che richiede un'operazione manuale di reset, o la sostituzione di una parte, per ripristinare la corrente.

NOTA L'operazione manuale comprende la disconnessione dell'apparecchio dalla rete di alimentazione.

§3.7.6 Dispositivo di protezione: dispositivo il cui funzionamento impedisce una situazione di pericolo in condizioni di funzionamento anomalo.

§3.7.7 Collegamento termico: taglio termico che funziona una sola volta e richiede una sostituzione parziale o completa.

Limitatore di temperatura Fail-Safe: il Fail-Safe in un termostato è definito dalla norma EN60730-2-9 § 6.4.3.101, come un dispositivo di controllo della temperatura in cui una perdita del fluido di riempimento non aumenta il punto di regolazione della temperatura. Più in generale, si dice che un sistema è Fail-Safe quando una perdita di fluido (compresa l'elettricità) porta l'apparecchiatura a uno stato di sicurezza stabile. Lo stato di sicurezza deve essere mantenuto nel tempo.

Applicazioni consigliate per i termostati:

Norme IEC (EN) 60730-1 "Comandi elettrici automatici per uso domestico e similare" e in particolare IEC (EN) 60730-2-9-(2008): " Prescrizioni particolari per i comandi termosensibili" sono le norme che definiscono le caratteristiche funzionali dei termostati. L'Appendice EE dell'ultima versione della norma descrive tutte le applicazioni consigliate per questi dispositivi.

Informazioni tecniche N°2 : Estratti importanti di norme relative ai circuiti di controllo o di sicurezza

Interruzione elettrica: (IEC 60335-1)

§3.8.1 Taglio di tutti i conduttori: Taglio di due conduttori in un'unica operazione, o per le unità trifase, il taglio dei tre conduttori in un unico passaggio ...

Nota: per le unità trifase, il conduttore di neutro non è considerato un conduttore di potenza.

§22.2: Interruzione di fase: i sistemi di protezione unipolari che tagliano gli elementi riscaldanti nei circuiti unipolari dei dispositivi di Classe 01 e dei dispositivi di Classe 01 collegati in modo continuo, devono essere collegati al conduttore di fase.

Colori dei conduttori elettrici: (IEC 60446)

§3.1 ... Per l'identificazione dei conduttori sono ammessi i seguenti colori: nero, marrone, rosso, arancione, giallo, verde, blu, viola, grigio, bianco, rosa, turchese.

§3.2.2 Conduttore neutro o conduttore centrale: quando un circuito comprende un conduttore neutro o un conduttore neutro identificato da un colore, il colore utilizzato a tale scopo deve essere il blu ...

Nota 2 - Negli Stati Uniti d'America, in Canada e in Giappone, l'identificazione con colori bianchi o grigio naturale per il conduttore neutro o il conduttore centrale è utilizzata in sostituzione dell'identificazione con il colore azzurro.

§3.2.3 Conduttori di fase CA: i colori nero e marrone sono i colori preferiti per i conduttori di fase dei sistemi CA.

§3.3.2 Protezione dei conduttori: La combinazione bicolore verde e giallo deve essere utilizzata per l'identificazione del conduttore di protezione, escludendo qualsiasi altro utilizzo. La combinazione di colori verde e giallo è l'unica riconosciuta per l'identificazione del conduttore di protezione.

Nota 2 - Negli Stati Uniti d'America, in Canada e in Giappone, l'identificazione con il colore verde per il conduttore di protezione è utilizzata in sostituzione dell'identificazione con la combinazione bicolore verde-giallo.

Fail-Safe, sicurezza funzionale, livelli di sicurezza:

La direttiva europea 97/23 relativa ai generatori di calore, alle attrezzature a pressione e alle caldaie prevede quanto segue: "le procedure di valutazione della conformità e i requisiti essenziali di sicurezza della direttiva si applicano all'intera catena di sicurezza". I requisiti per il sensore stesso possono essere diversi a seconda dei principi di progettazione della sicurezza, ad esempio: ridondanza o Fail-Safe". Molti standard di "prodotto" della serie IEC (EN) 60335-xxx richiedono questo tipo di sicurezza.

Definizioni relative alla sicurezza funzionale: questo concetto è stato introdotto dalla norma CEI 61508: 1998. " Sicurezza funzionale dei sistemi elettrici/elettronici ed elettronici programmabili (E/E/PES)". Questa norma definisce i requisiti e le disposizioni per la progettazione di sistemi e sottosistemi elettronici e programmabili complessi. Si tratta di uno standard generale che può essere utilizzato in tutti i settori industriali. Le categorie di protezione delle apparecchiature di riscaldamento industriali sono state classificate in tre livelli dalla vecchia norma EN 954-1.

Il livello 1 comprende principalmente la strumentazione di controllo del processo: sensori di temperatura, termostati, regolatori, programmatori. Questo livello fornisce un controllo permanente o in sequenza tramite comandi programmati avviati dall'operatore (ad esempio: disco di controllo, termostati bimetallici, a lampada e capillari, controlli elettronici della temperatura).

Il livello 2 consiste essenzialmente in una composizione della strumentazione vicina a quella del livello 1, ma funzionalmente completamente indipendente da questo livello.

Questo livello 2 protegge il processo attraverso una funzione discontinua e non sistematica, cioè non inizializzata dall'operatore, da informazioni di violazione della soglia sui parametri critici del processo.

(Ad esempio, termostato a disco + limitatore a disco, limitatori di temperatura a lampada e capillare + termostato a lampada e capillare, doppi controller elettronici).

Il livello 3 rappresenta la massima protezione del processo. Non comprende strumentazione identica a quella dei livelli 1 e 2, ma dispositivi che funzionano senza energia ausiliaria (ad esempio: limitatori di temperatura fissi a reset manuale o automatico su circuiti controllati da controller elettronici, fusibili termici per sistemi controllati da termostati a disco o a lampada e capillare, o da controller elettronici).

La progettazione delle serie di alloggiamenti Y6, Y7 e Y8 consente di realizzare prodotti conformi al Livello 1, al Livello 1+2 e al Livello 1+2+3, includendo anche sistemi di sicurezza.



Un concetto tecnico che fa la differenza

Informazione tecnica N°3: selezione dei pressacavi

Per svolgere la sua funzione, in particolare la resistenza allo strappo e la protezione dalle infiltrazioni, il pressacavo deve essere adattato al diametro del cavo. Questo diametro è funzione di diversi parametri: il numero di conduttori, la potenza elettrica, la tensione di isolamento, la lunghezza del cavo e il tipo di protezione meccanica che dipende dalla sua applicazione.

La selezione deve essere effettuata in 3 fasi

Fase 1: selezione del calibro del filo, in base alla potenza e alla lunghezza massima dei fili, monofase e trifase.

Calibro, mm ²	Monofase 230V, fattore di potenza =1			3 fasi, fattore di potenza = 0,8		
	Potenza (kw)	Potenza elettrica nominale (A)	Lunghezza massima del filo, con caduta di tensione inferiore al 3% (m)	Potenza (kw)	Potenza elettrica nominale (A)	Lunghezza massima del filo, con caduta di tensione inferiore al 5% (m)
1.5	1	4.6	50			
	1.5	6.8	33			
	2	9	25			
	2.5	11.5	20	2.5	5	190
	3	13.5	17	3	6	160
	3.5	16	14	3.5	7	135
				4	8	120
				4.5	9	105
				5	10	96
				6	12	79
2.5	1	4.6	84			
	1.5	6.8	57			
	2	9	43			
	2.5	11.5	34	2.5	5	325
	3	13.5	29	3	6	270
	3.5	16	24	3.5	7	230
	4	18	21	4	8	200
	4.5	20	19	4.5	9	180
				5	10	165
				6	12	135
4	1	4.6	135			
	1.5	6.8	90			
	2	9	88			
	2.5	11.5	54	2.5	5	510
	3	13.5	45	3	6	420
	3.5	16	39	3.5	7	365
	4	18	34	4	8	320
	4.5	20	30	4.5	9	285
	5	23	27	5	10	255
	6	27	23	6	12	210
			7	14	180	
			8	16	160	
			9	18	145	
			10	19	130	
			12	23	110	
			14	27	94	
			16	31	81	

Fase 2, a seconda dell'applicazione, selezionare l'isolamento e la protezione meccanica e trovare il diametro esterno del cavo (cavi flessibili più comuni)

Calibro, mm ²	H05-VVF 500V, Isolamento in PVC	Dimensione del pressacavo	H05-RRF 500V, Isolamento in gomma	Dimensioni del pressacavo	H07-RNF, 450/750 V. Utilizzabile in installazioni fisse con tensioni nominali fino a 1000 V: vedere NF G 15-100, 512.1.1. Eccellente resistenza agli agenti atmosferici, agli oli e ai grassi, resistenza alle sollecitazioni meccaniche e termiche, uso esterno, aree pericolose, aree agricole, collegamento di dispositivi mobili.	Dimensioni del pressacavo
3 x 1	6.8	M16	8.5	M16	11.5	M20, M24
3 x 1.5	7.2	M16	10.4	M20	12.5	M20, M24
3 x 2.5	8	M16, M20	12.4	M20, M24	14.5	M24, M25
3 x 4	10	M16, M20	14.5	M24, M25	16	M24, M25
5 x 1	9.8	M16, M20	10.3	M20	13.5	M24, M25
5 x 1.5	11.6	M20, M24	12.7	M20, M24	15	M24, M25
5 x 2.5	13.9	M24, M25	15.3	M24, M25	17	M25
5 x 4	16	M24, M25				

Fase 3: selezionare le dimensioni del pressacavo in base agli intervalli di diametro interno (modelli standard utilizzati in questo catalogo)

Modelli	M16	M20	M24	M25
Diametro minimo e massimo	6-10	8-13	11-16	13-18

Un concetto tecnico che fa la differenza

Informazione tecnica N°4 : Le diverse classi di vita elettrica normalizzate dei termostati

Nelle specifiche di un termostato elettromeccanico, la durata prevista è descritta in termini di durata meccanica ed elettrica.

Vita elettrica:

È specificata come numero minimo di cicli (azione di apertura e chiusura) che consentono di realizzare, trasportare e interrompere il carico specificato senza che i contatti si incollino o si saldino e senza superare le specifiche elettriche del dispositivo.

Vita meccanica:

È il numero di operazioni che un termostato può eseguire mantenendo l'integrità meccanica. La durata meccanica viene normalmente testata senza carico o tensione applicata ai contatti di alimentazione e non fa parte di questo documento.

Le prestazioni degli interruttori sono influenzate da una serie di fattori, tra cui: frequenza di funzionamento, tipo di carico, temperatura, umidità e altitudine. I valori elettrici sono stati provvisoriamente standardizzati nelle norme UL 1054, CSA22.55 o IEC61058-1 (interruttori per apparecchi). Gli standard IEC60730-x hanno specificato i metodi di prova e le classi di vita elettrica preferite per gli interruttori elettrici di controllo e sicurezza. Queste classi di vita sono (cicli): 300 000, 200 000, 100 000, 30 000, 20 000, 10 000, 6 000, 3 000 (1), 1000(1), 300 (2), 30(2)(4), 1(3) .

1) Non applicabile ai termostati o ad altre azioni a ciclo rapido.

2) Applicabile solo al reset manuale.

3) Applicabile solo alle azioni che richiedono la sostituzione di una parte dopo ogni operazione.

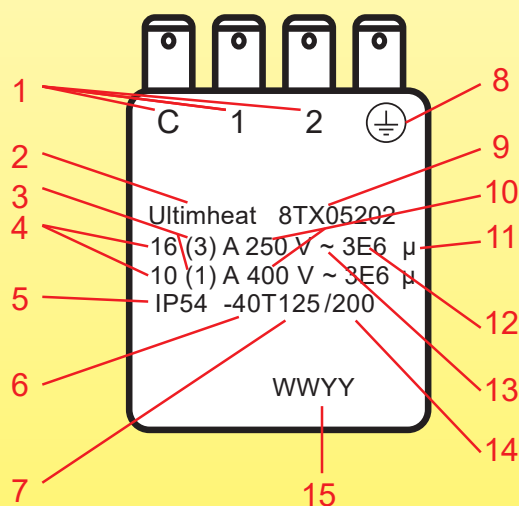
4) Può essere ripristinato solo durante la manutenzione da parte del produttore.

Le tabelle dei valori nominali devono essere considerate come valori massimi per la maggior parte delle applicazioni. Di seguito sono riportate alcune limitazioni che si applicano quando vengono utilizzati con altri carichi e tensioni.

La corrente nominale degli interruttori termostatici è indicata nelle schede tecniche per un carico resistivo a 250 o (e) 400 V CA e per un determinato numero di operazioni. Quando c'è spazio sufficiente, questi valori sono stampati sul prodotto. Nella maggior parte dei casi, vengono stampate solo le informazioni minime obbligatorie. Il numero di cicli è stampato eccezionalmente, ma si tratta di uno dei parametri più critici per stimare la durata prevista del termostato.

Informazioni tecniche N°5 : Spiegazione dei valori stampati su un termostato secondo la norma

IEC60-730-1 § 7-2



1: Identificazione dei morsetti adatti al collegamento di conduttori esterni e se sono adatti ai conduttori di linea o di neutro o a entrambi.

L= deve essere utilizzato per la linea nel Regno Unito, negli altri Paesi non ci sono restrizioni. N deve essere utilizzato se i terminali devono essere utilizzati per il neutro (tutti i paesi).

2: Nome o marchio del produttore.

3: Carico induttivo con fattore di potenza = 0.6 (quando il valore del carico induttivo non è stampato, questi contatti possono essere utilizzati per un carico induttivo, purché il fattore di potenza non sia inferiore a 0.8 e il carico induttivo non superi il 60% della corrente nominale prevista per il carico resistivo).

4: Carico resistivo con fattore di potenza = 0.95±0.05

5: Grado di protezione fornito dall'alloggiamento, non si applica ai comandi o a parti di essi classificati come IP00, IP10, IP20, IP30 e IP40.

6: Limiti di alta temperatura della testa dell'interruttore (Tmax), se diversi da 55°C.

7: Limiti di bassa temperatura della testa dell'interruttore, se inferiori a 0°C.

8: Identificazione del terminale di terra (se esistente).

9: Riferimento univoco del tipo.

10: Tensione nominale o intervallo di tensione nominale in volt (V) (la stampa della frequenza è obbligatoria se diversa dall'intervallo 50Hz - 60Hz incluso).

11: Microdisconnessione (distanza ridotta tra i contatti) La stampa non è obbligatoria.

12: Numero di cicli di azionamento per ogni azione manuale (per termostati a reset manuale).

Numero di cicli automatici per ogni azione automatica (per il termostato di regolazione). La stampa non è obbligatoria.

13: Per l'uso su circuito alternativo, da 50 a 60Hz inclusi.

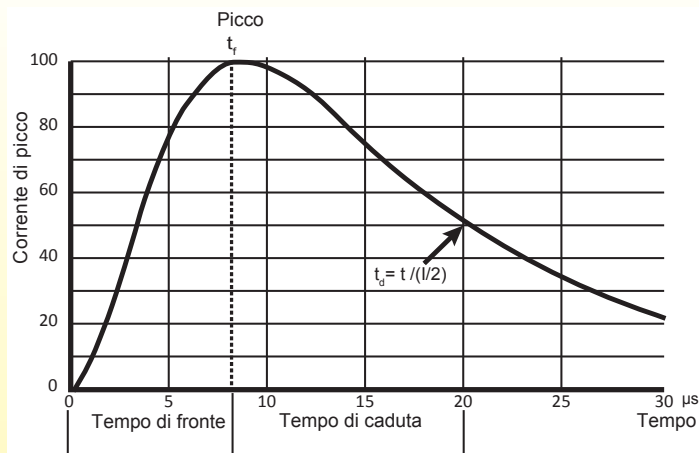
14: Limiti di temperatura delle superfici di montaggio (Ts) se superiori di oltre 20 K a Tmax.

15: Data di produzione o numero di lotto.



Un concetto tecnico che fa la differenza

Informazione tecnica N°6 : Riduzione della portata dei contatti elettrici sui carichi induttivi



Tensione d'impulso:

La quantità di corrente elettrica che attraversa il contatto influisce direttamente sulla durata del contatto stesso. La tensione d'impulso è il valore critico che l'interruttore deve sopportare quando la tensione aumenta momentaneamente a causa della commutazione di un carico induttivo. I contatti generano un'onda di sovracorrente, la cui forma ha generalmente un'ampiezza d'impulso compresa tra 20 e 50 μ s. La valutazione degli impulsi di sovratensione è specificata dalla loro intensità e larghezza. L'ampiezza dell'impulso è il tempo misurato dall'inizio dell'impulso fino alla diminuzione al 50% del suo valore massimo di corrente.

La figura mostra una curva nominale di 8/20 μ s.

Tensione di commutazione: CA e CC

Quando un interruttore interrompe un carico induttivo, nel circuito di contatto dell'interruttore viene generata una forza controelettromotrice (controemf) piuttosto elevata. Più alta è la controfrequenza, maggiore è il danno ai contatti. Questo effetto ha un'enorme importanza quando gli interruttori vengono utilizzati in circuiti in corrente continua e comporta una significativa riduzione della potenza di commutazione. Questo perché l'interruttore non ha un punto di incrocio zero. Una volta generato l'arco, questo non diminuisce facilmente, prolungando il tempo di arco. Inoltre, il flusso unidirezionale della corrente in un circuito CC può causare il deposito di metallo tra i contatti e la loro rapida usura.

I motori caricano una tensione impulsiva:

Durante l'avvio, un motore può assorbire il 600% o più della sua corrente di funzionamento. Pertanto, un motore da 3 ampere può effettivamente assorbire 18 ampere o più durante l'avvio. Inoltre, quando è scollegato, un motore agisce come un generatore di tensione mentre rallenta fino a fermarsi. A seconda del motore, può immettere nuovamente nel circuito una tensione ben superiore alla tensione nominale della linea. Queste tensioni che si manifestano attraverso i contatti di separazione possono causare un arco distruttivo tra i contatti, che può portare a un guasto precoce del contatto.

Tensione impulsiva dei carichi delle lampade:

Una lampada a filamento di tungsteno, quando il filamento è freddo, ha una corrente iniziale di spunto pari a 10-15 volte la corrente nominale.

Trasformatori carichi induttivi:

Quando l'alimentazione viene tolta da un trasformatore, il suo nucleo può contenere magnetismo rimanente. Se l'alimentazione viene riapplicata quando la tensione ha la stessa polarità del magnetismo rimanente, il nucleo può andare in saturazione durante il primo semiciclo di alimentazione riapplicata. Di conseguenza, l'induttanza sarà minima e una corrente di spunto del 1.000% potrebbe essere presente per alcuni cicli fino a quando il nucleo non esce dalla saturazione. Inoltre, come nel caso dei carichi del motore, quando l'alimentazione viene rimossa da un trasformatore, quest'ultimo sviluppa una controtensione che può provocare un arco distruttivo tra i contatti di separazione.

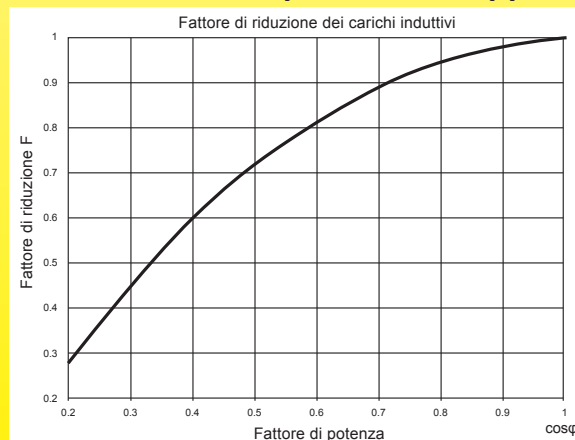
Carichi di capacità di linea distribuiti:

Si verifica quando un interruttore si trova a una distanza considerevole dal carico da commutare. Nell'istante in cui i contatti si chiudono, la capacità di linea distribuita si carica prima del passaggio della corrente di carico. Questa capacità può apparire come un cortocircuito iniziale sui contatti e può generare una corrente ben superiore a quella del carico.

Soppressione degli archi elettrici:

In queste applicazioni ad alto carico induttivo è auspicabile sopprimere l'arco. Le tecniche di soppressione dell'arco sono descritte nelle nostre specifiche schede tecniche).

Informazioni tecniche N°7 : Fattore di correzione dei carichi induttivi medi (se non viene utilizzato alcun dispositivo di soppressione dell'arco)



A causa del continuo miglioramento dei nostri prodotti, i disegni, le descrizioni e le caratteristiche utilizzate in queste schede tecniche sono solo a titolo indicativo e possono essere modificate senza preavviso.

Un concetto tecnico che fa la differenza

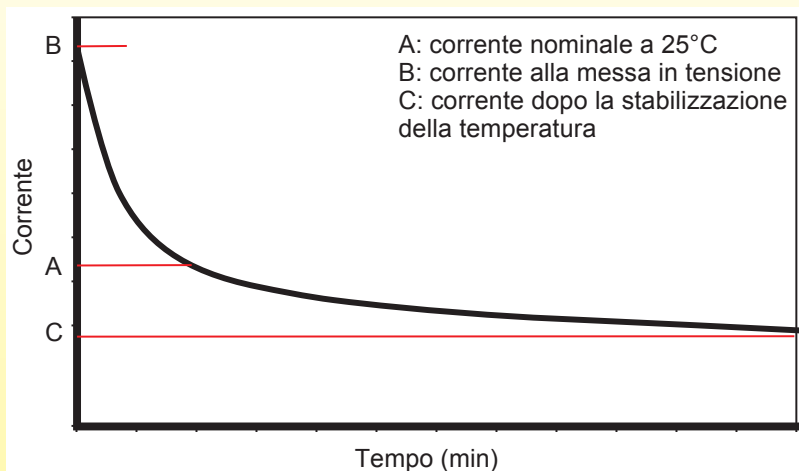
Informazioni tecniche N°8 : Cavi autoregolanti di andamento della corrente di spunto

Si tratta di un effetto completamente diverso rispetto alle brevi correnti transitorie dovute all'interazione del contatto di commutazione con il carico. Questo picco di corrente è dovuto alla struttura PTC del cavo autoregolante e richiede diversi minuti per essere dissipato.

Spesso il cavo scaldante si trova a una temperatura relativamente bassa (e quindi a una bassa resistenza) quando viene alimentato inizialmente. La bassa resistenza assorbirà quindi un'elevata corrente di avvio, inversamente proporzionale alla temperatura ambiente. Può raggiungere 2 volte il valore nominale indicato a 25°C dal produttore.

Consultare i registri dei produttori di cavi per verificare il valore della corrente di spunto.

Andamento della corrente di spunto del cavo scaldante autoregolante



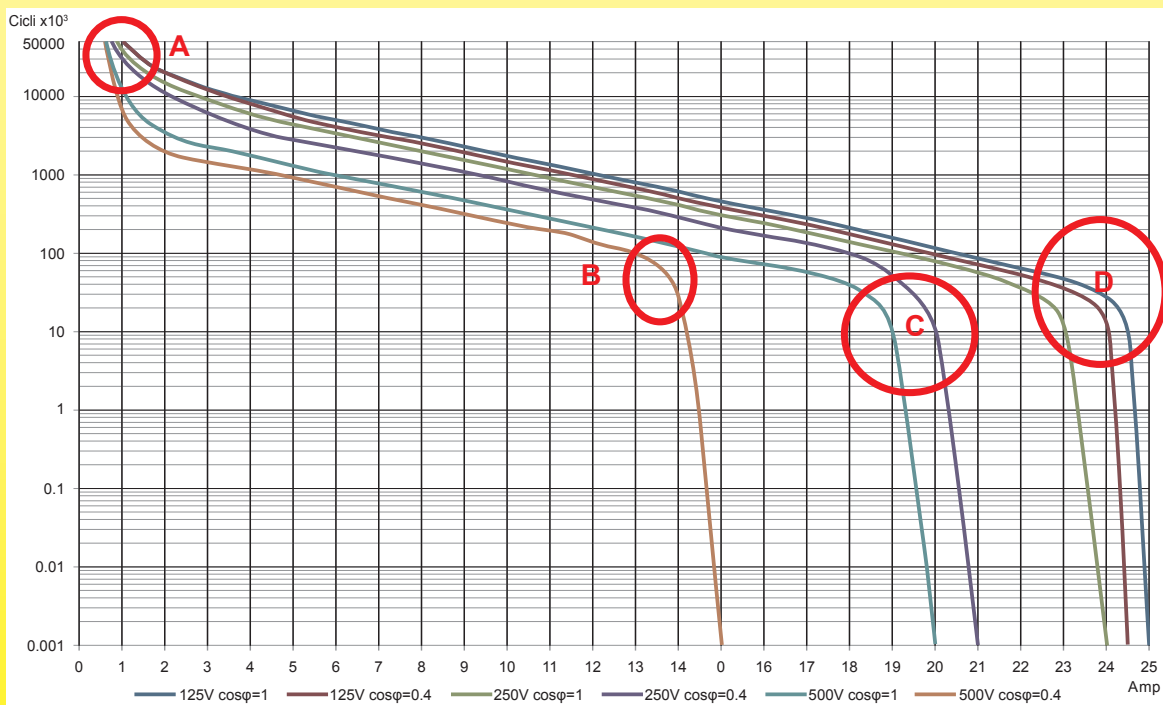
Informazioni tecniche N°9 : Coefficienti indicativi di riduzione della corrente nominale media

Carico resistivo	Lampada a filamento**	Bobina elettromagnetica	Trasformatore	Motore monofase	Motore trifase	Cavi scaldanti autoregolati*
1	0.8	0.5	0.5	0.12/0.24	0.18/0.33	0.6

* Valore medio, a seconda della temperatura ambiente del cavo all'avvio, vedere i manuali dei produttori e la norma CEI60898.

** Con filamento caldo

Informazioni tecniche N°10 : Vita elettrica media di un interruttore termostatico nominale 15A250V, 300.000 cicli



Valori medi approssimativi per un meccanismo a scatto con contatti in argento.

Punti caratteristici:

A: Zona di rottura meccanica della lama di contatto per affaticamento del metallo.

B: Zona di fusione rapida dei contatti dovuta alla combinazione di corrente induttiva, alta tensione e alta intensità

C: Zona di rapido deterioramento dei contatti a causa di archi di grandi dimensioni

D: Zona di danneggiamento dei contatti dovuta al riscaldamento della lamina di contatto per effetto Joule e alla perdita delle sue caratteristiche elastiche, combinata con gli archi elettrici



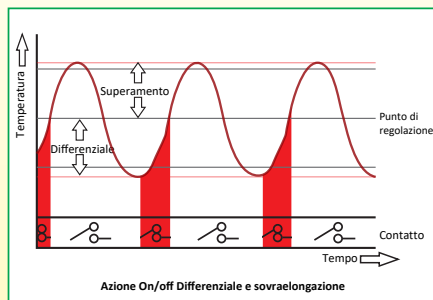
Un concetto tecnico che fa la differenza

Informazione tecnica N°11: le modalità di regolazione della temperatura

Mentre i termostati funzionano tipicamente solo in modalità on/off, i regolatori elettronici possono regolare in due modalità principali: on/off con differenziale regolabile o PID.

Azione On/Off

Nell'azione On/Off, il riscaldatore si spegne quando viene raggiunto il set-point e si riavvia quando la temperatura scende al di sotto del valore del set-point meno il differenziale. È la modalità di funzionamento dei termostati meccanici convenzionali. Il successo di questa modalità dipende principalmente dal corretto posizionamento del sensore di temperatura vicino alla sorgente di calore e dalla compatibilità tra la potenza di riscaldamento e le esigenze dell'ambiente da riscaldare. L'azione On/Off di solito non previene i picchi di temperatura (*over-shoot*) dopo lo spegnimento del riscaldamento, a causa dell'inerzia termica del sistema.



Differenziale regolabile: Un differenziale basso è spesso associato alla precisione del controllo. Tuttavia, un differenziale troppo basso provoca cicli brevi di riscaldamento e l'usura prematura dei contatti se si utilizza un relè di potenza, oppure un rapido degrado del compressore se il sistema viene utilizzato per controllare un frigorifero. I regolatori elettronici di questo catalogo hanno un differenziale regolabile per ottimizzare questo funzionamento.

L'azione PID (acronimo di proporzionale, integrale e derivata).

L'azione PID è una modalità di controllo che prevede il concetto di retroazione. In parole povere, ciò significa che il regolatore analizza quale aumento di temperatura sarà prodotto da una quantità

di energia fornita al dispositivo di riscaldamento e quanto tempo impiegherà questo aumento di temperatura. Questa azione comporta tre diverse impostazioni.

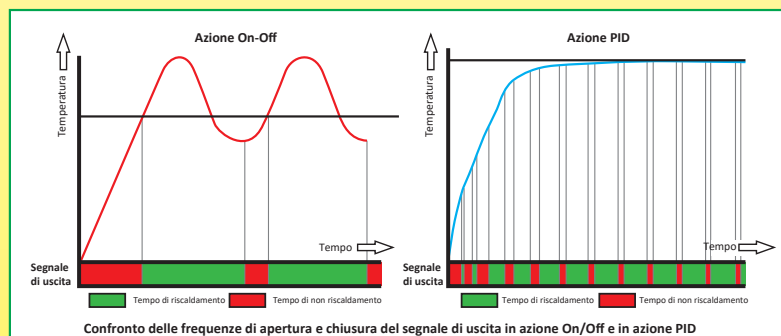
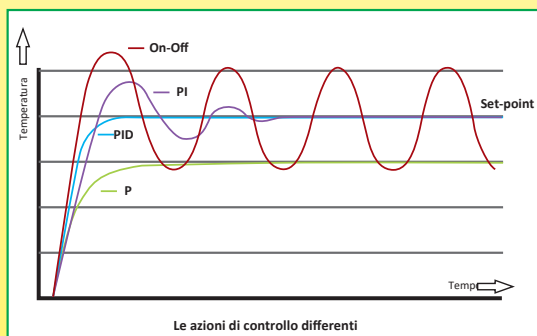
Banda proporzionale: questa banda è un'area prima del set-point, in cui il controller elettronico diminuisce gradualmente la potenza fornita al dispositivo di riscaldamento. All'estremità più lontana dal set-point, la potenza sarà del 100%, per raggiungere lo 0% quando il set-point è raggiunto. Lo scopo della banda proporzionale è quello di evitare il fenomeno dell'*over-shoot*. Questa variazione di potenza si ottiene riducendo gradualmente il tempo di riscaldamento finché la temperatura si avvicina al set-point. Più la banda è ampia, più tempo è necessario per raggiungere il set-point. Un'azione solo proporzionale non è generalmente sufficiente per raggiungere il set-point, poiché la stabilizzazione della temperatura avviene al di sotto del set-point, a causa delle perdite e degli scambi di calore.

Questa mancanza di azione proporzionale viene corretta dall'azione integrale. Questa azione integrale continuerà a fornire un segnale di controllo del riscaldamento finché la temperatura di riscaldamento del dispositivo di riscaldamento non sarà uguale al set-point. A tal fine, integra anche il tempo di riscaldamento del sistema.

Questa azione è pari all'integrale della deviazione dal set-point diviso per una costante di tempo. Questa costante di tempo corrisponde all'impostazione I. Quando il tempo integrale è impostato su 0, si ottiene un'azione proporzionale semplice. L'azione proporzionale-integrale consente di raggiungere il valore nominale dopo alcune oscillazioni all'avvio del processo.

È possibile limitare queste oscillazioni introducendo un'altra correzione: l'azione derivativa, che consente di anticipare i superamenti.

L'azione derivativa regola la potenza di uscita in base alla curva di variazione della temperatura. Si tratta di prevedere le variazioni di temperatura in base alle azioni precedenti del segnale di uscita. Prevedendo le variazioni di temperatura in base alle azioni precedenti del segnale di uscita, si compensano i tempi di risposta dovuti all'inerzia termica, si accelera la risposta del sistema e si migliora la stabilità dell'anello, consentendo al contempo un rapido smorzamento delle oscillazioni dovute al verificarsi di un disturbo o a una variazione improvvisa del set-point.



Se l'azione PID può migliorare il controllo in un certo numero di configurazioni, lo svantaggio è che il segnale di uscita si attiva molto rapidamente, il che riduce notevolmente la durata dei relè di potenza e richiede, nella maggior parte dei casi, l'uso di relè a stato solido.

La funzione di auto-tune (autoregolabile): la determinazione dei parametri P, I, D, possibile mediante calcolo o approssimazioni successive, è un'operazione noiosa e complessa. La nuova generazione di regolatori auto-tune analizza la reazione del sistema termico durante due cicli di accensione e spegnimento, quindi calcola automaticamente i parametri PID ottimali.

A causa del continuo miglioramento dei nostri prodotti, i disegni, le descrizioni e le caratteristiche utilizzate in queste schede tecniche sono solo a titolo indicativo e possono essere modificate senza preavviso.



A causa del continuo miglioramento dei nostri prodotti, i disegni, le descrizioni e le caratteristiche utilizzate in queste schede tecniche sono solo a titolo indicativo e possono essere modificate senza preavviso.



**Un concetto tecnico che fa la
differenza:**

**Scatole di connessione per
relè a stato solido con alette di
dissipazione del calore**

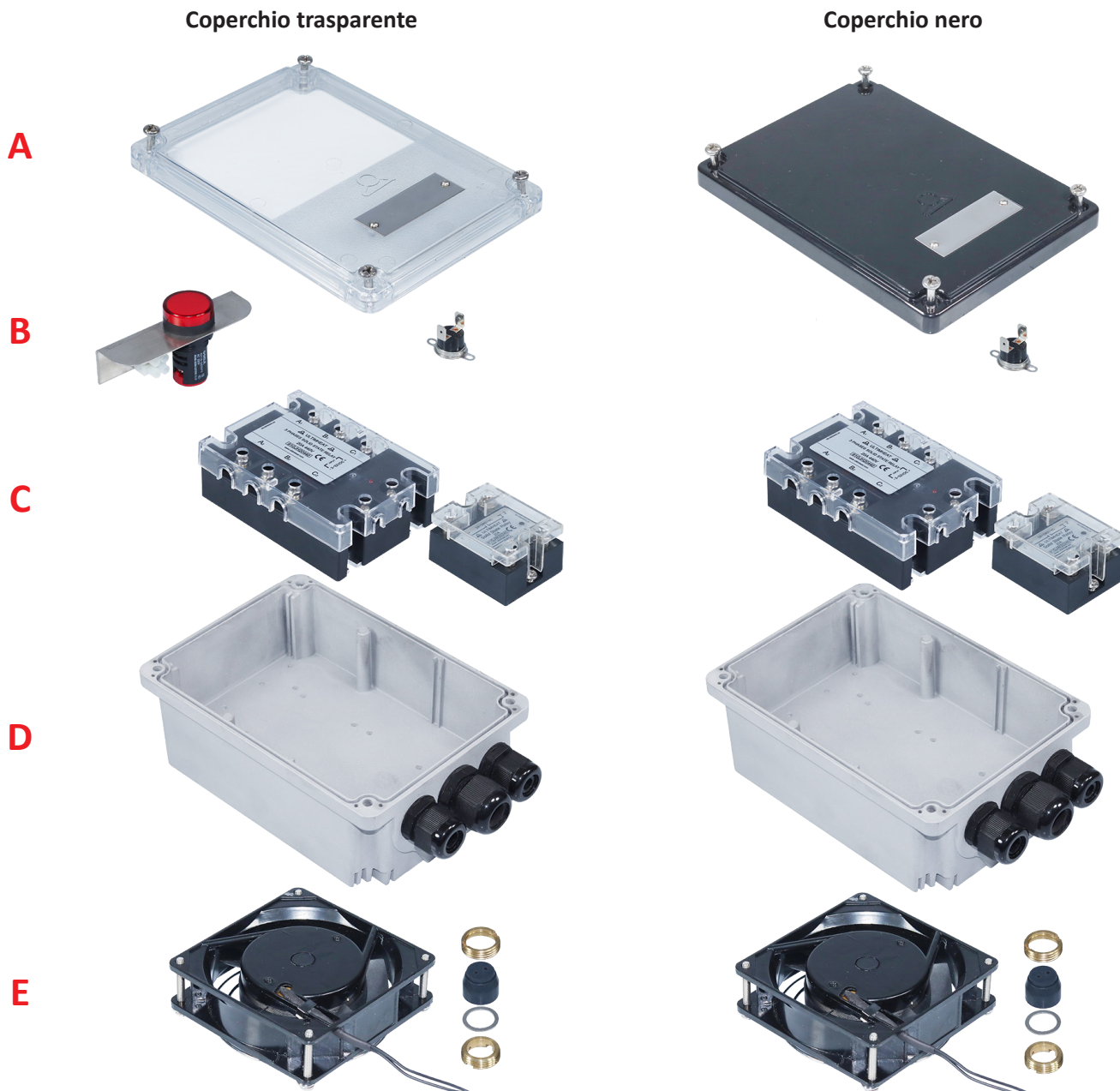


A causa del continuo miglioramento dei nostri prodotti, i disegni, le descrizioni e le caratteristiche utilizzate in queste schede tecniche sono solo a titolo indicativo e possono essere modificate senza preavviso.



Contenitore aggiuntivo con dissipatore di calore per relè a stato solido

Montaggio dei modelli principali



- A:** Coperchi piatti in policarbonato, trasparenti o neri.
- B:** Accessori interni opzionali: luce di allarme e termostato di sicurezza contro il surriscaldamento.
- C:** Relè allo stato solido, monofase o trifase.
- D:** Alloggiamento in alluminio con alette di dissipazione del calore sul retro.
- E:** Ventilatore ad aria forzata opzionale sul retro e pressacavi sul lato posteriore.

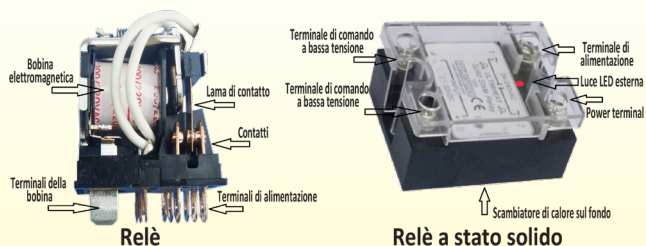
Esempi di montaggio

Alloggiamento in alluminio con 3 relè allo stato solido, allarmi di temperatura e luce lampeggiante di allarme.	Alloggiamento in alluminio con relè allo stato solido trifase, allarmi di temperatura e luce.	Alloggiamento in alluminio con coperchio in policarbonato nero.	Scatola di connessione SSR con raffreddamento ad aria forzata

A causa del continuo miglioramento dei nostri prodotti, i disegni, le descrizioni e le caratteristiche utilizzate in queste schede tecniche sono solo a titolo indicativo e possono essere modificate senza preavviso.

Introduzione tecnica ai relè allo stato solido

Il relè allo stato solido, chiamato anche contattore allo stato solido o SSR (acronimo inglese di Solid State Relay) è l'equivalente elettronico del contattore di potenza elettromeccanico.



Il relè o contattore elettromeccanico: La bobina è costituita da un numero molto elevato di spire di un filo di rame molto sottile. Quando una corrente sufficiente attraversa la bobina, produce un campo magnetico che attrae la parte mobile e muove le linguette con i contatti elettrici. Quando la corrente non passa più nella bobina, i contatti tornano nella posizione iniziale grazie a una molla di reset.

Il relè a stato solido: il circuito di ingresso, equivalente alla bobina del contattore, è isolato elettricamente dal circuito di alimentazione con un optoaccoppiatore (noto anche come fotoaccoppiatore), composto da un LED e un fototransistor. Questo componente elettronico miniaturizzato può separare due circuiti elettronici o elettrici le cui masse non sono alla stessa tensione. Il comando del circuito di ingresso avviene solitamente mediante impulsi di bassa tensione continua che consumano pochi milliampere.

Questo circuito di ingresso controlla un circuito di potenza costituito solitamente da tiristori o triac. Controlli accurati, in particolare quelli con azione PID, possono richiedere frequenze di apertura e chiusura del riscaldamento molto elevate, con durate talvolta inferiori al secondo. Queste frequenze causano una rapida usura dei contattori elettromeccanici, ma non influiscono sugli interruttori statici. Lo stesso vale per le applicazioni con controllo On/Off e basso differenziale (isteresi) di sistemi sottoposti a brusche variazioni di temperatura. Negli ultimi due decenni, le dimensioni e le caratteristiche dei relè a stato solido sono state gradualmente standardizzate e la maggior parte dei modelli sono ora intercambiabili.

Confronto generale tra relè allo stato solido e relè elettromeccanici

	Interferenze radio interferenze	Usura	Rumore	Dimensioni	Surriscaldamento	Isolamento	Costo
Relè a stato solido	Eliminato al 99% dalla tecnica del taglio a zero e dai filtri	No	No	Piccolo, tranne se è necessario un dissipatore	Significativo, spesso richiede un dissipatore di calore	Posizione aperta: corrente di dispersione residua	Medio, in calo
Relè elettromeccanico	Poche interferenze	I contatti elettrici si usurano a ogni ciclo	Clic	Grande per i contattori di potenza	Basso	Posizione aperta: non passa corrente	Basso

Dissipazione di calore: circa lo 0.3% della potenza media (circa 1W per Ampere rms) che passa viene dissipato per effetto Joule nello stato solido e deve essere evacuato. Ad esempio, un relè allo stato solido da 20A 240V, funzionante al 100% della potenza, dissipa circa 15 watt, sufficienti, nel caso di una scatola di controllo, ad aumentare la sua temperatura interna di 30-40°C. I relè statici hanno una superficie inferiore in alluminio che viene utilizzata per rimuovere tale potenza.



Esempio di installazione di relè allo stato solido in un alloggiamento in alluminio Ultimheat (composto termico in rosso).

La temperatura di questa parete non può superare i 115°C. È necessario prevedere dei dissipatori di calore per scaricare correttamente il calore generato. A tal fine, è necessario che questa superficie abbia un ottimo contatto termico con la parete su cui è montata. Per migliorare lo scambio è necessario un grasso per contatti. Per le scatole Ultimheat previste per i relè a stato solido, la dissipazione del calore è ottenuta mediante alette di alluminio incorporate nella parte posteriore del case stesso. Ciò non comporta alcun aumento di dimensioni o di costi, a differenza di altri concetti che utilizzano dissipatori separati.

Corrente residua: un parametro importante da considerare quando si installano relè allo stato solido è che rimane sempre qualche milliampere di corrente residua quando vengono spenti (a differenza della maggior parte dei contattori elettromeccanici in cui non scorre corrente quando i contatti sono aperti).

Sovratensioni transcorrenti: la sensibilità dei relè allo stato solido alle sovratensioni transcorrenti, che costituivano uno dei primi punti deboli di questi prodotti, è oggi notevolmente ridotta grazie all'impiego di circuiti di protezione generalmente basati su varistori MOV.

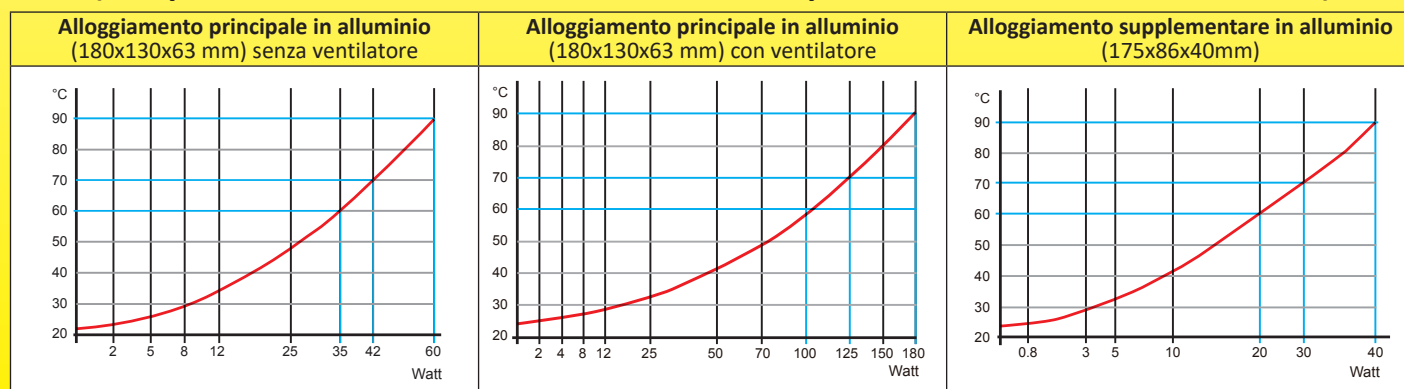
Corrente nominale: come per i relè elettromeccanici, la corrente nominale dei relè allo stato solido è indicata per un carico resistivo. A causa delle correnti aggiuntive dei carichi induttivi di apertura e interruzione, nonché delle correnti di potenza aggiuntive degli elementi riscaldanti autoregolanti, è necessario applicare un coefficiente di riduzione delle correnti nominali in queste applicazioni.

Tabella dei coefficienti di riduzione della corrente nominale

Carico resistivo	Lampada a filamento	Bobina elettromagnetica	Trasformatore	Motore monofase	Motore trifase	Cavi di riscaldamento autoregolanti*
1	0.8	0.5	0.5	0.12/0.24	0.18/0.33	0.6

*Valore medio, dipendente dalla temperatura ambiente del cavo all'avvio, vedere i manuali dei produttori e la norma CEI60898.

Temperatura del SSR in funzione della potenza dissipata (Temperatura ambiente = 25°C, linee blu = set-point del termostato di sicurezza.)





A causa del continuo miglioramento dei nostri prodotti, i disegni, le descrizioni e le caratteristiche utilizzate in queste schede tecniche sono solo a titolo indicativo e possono essere modificate senza preavviso.

Tabelle alfabetiche e di riferimento



A causa del continuo miglioramento dei nostri prodotti, i disegni, le descrizioni e le caratteristiche utilizzate in queste schede tecniche sono solo a titolo indicativo e possono essere modificate senza preavviso.



Tabelle alfabetiche e di riferimento

A causa del continuo miglioramento dei nostri prodotti, i disegni, le descrizioni e le caratteristiche utilizzate in queste schede tecniche sono solo a titolo indicativo e possono essere modificate senza preavviso.

Elenco dei riferimenti	Elenco dei riferimenti	Elenco dei riferimenti	Elenco dei riferimenti	Elenco dei riferimenti
244CUUB	66JGTF60P5185142	6YREL230225	6YTPEM24S080120N	6YTPFM24SSRF000S
273BK1F2	66JGTF92P5185142	6YREL230440325T	6YTPEM24S080120S	6YTPG18011060090
273BN6F2	66JPN18518265	6YREL230440332T	6YTPEM24S100140N	6YTPG18021050100
273BP0F2	66JPT18518265	6YREL400440325T	6YTPEM24S100140S	6YTPG18031047118
2DNAP6FA	66JPT22518300	6YREL400440332T	6YTPEM24SF35110N	6YTPG18041080120
2DNAP6FB	66JRN18520225	6YRELC230416	6YTPEM24SF35110S	6YTPG18051050135
2DNAP6FI	66JRN22520245	6YRELC230516	6YTPEM24SF60095N	6YTPG18061063115
2DNAP6FJ	66MZ0000010502FW	6YRELC230616	6YTPEM24SF60095S	6YTPG18072019000
2PE2N6	66MZ0060000602FW	6YRELD230116	6YTPEM24SF60130N	6YTPG18083019000
2PE2P6	66MZ0060000602FX	6YRELD230216	6YTPEM24SF60130S	6YTPG18093025060
4903EJ09010DL6VM	66MZ0060000902FW	6YRELD230316	6YTPEM24SF92142N	6YTPG18103030050
4903EK07010CL6VM	66MZ0060000902FX	6YREP046110L	6YTPEM24SF92142S	6YTPG18111030000
4903EK08010DL6VM	66MZ0060040402FW	6YREP076074U	6YTPEM24SSRF000N	6YTPG18122030000
664CLR030	66MZ0060040402FX	6YTBTO1250304B25	6YTPEM24SSRF000S	6YTPG18133030000
664CLR114	66MZ0060201257FW	6YTBTO1250304BE5	6YTPFM20S040080N	6YTPG18141024000
66AJ420422B0043B	66MZ0060300901FW	6YTBTO1250SGCB25	6YTPFM20S040080S	6YTPG18152024000
66AJ420423B0044B	66MZ0060300901FX	6YTBTO1250SGCBE5	6YTPFM20S080120N	6YTPG18163024000
66AJB0832293041B	66MZ0060301101FW	6YTBTO2025304C25	6YTPFM20S080120S	6YTPG18171019000
66AJB0832393042B	66MZ0060301101FX	6YTBTO2025304CK0	6YTPFM20SF60130N	6YTPG18181060000
66JGN08075164	66MZ0060502001FW	6YTBTO2025304D25	6YTPFM20SF60130S	6YTPG18191015000
66JGN080P5185	66MZ0060502001FX	6YTBTO2025304DU0	6YTPFM20SSRF000N	6YTPG18205019000
66JGN10075164	66MZ0060503001FW	6YTBTO2025SGCC25	6YTPFM20SSRF000S	6YTPGM20S040080N
66JGN120P5185	66MZ0060503001FX	6YTBTO2025SGCCK0	6YTPFM24S060080N	6YTPGM20S040080S
66JGN140P5185	66MZ0061004007FW	6YTBTO2025SGCDU0	6YTPFM24S060080S	6YTPGM20S080120N
66JGNF35P5185110	66MZ0061004007FX	6YTBTO2025SGD25	6YTPFM24S080120N	6YTPGM20S080120S
66JGNF6075164130	66MZ006-100402FW	6YTJEM20S080120S	6YTPFM24S080120S	6YTPGM20SF60130N
66JGNF60P5185095	66MZ006-100402FX	6YTJEM20SF60130S	6YTPFM24S100140N	6YTPGM20SF60130S
66JGNF60P5185142	66MZ0061005007FW	6YTPEM20S040080N	6YTPFM24S100140S	6YTPGM20SSRF000N
66JGNF92P5185142	66MZ0061005007FX	6YTPEM20S040080S	6YTPFM24SF35110N	6YTPGM20SSRF000S
66JGT08075164	66MZ006-350352FW	6YTPEM20S080120N	6YTPFM24SF35110S	6YTPGM24S060080N
66JGT080P5185	66MZ006-350352FX	6YTPEM20S080120S	6YTPFM24SF60095N	6YTPGM24S060080S
66JGT10075164	66NCM20545H25	6YTPEM20SF60130N	6YTPFM24SF60095S	6YTPGM24S080120N
66JGT120P5185	66NCM24560H30	6YTPEM20SF60130S	6YTPFM24SF60130N	6YTPGM24S080120S
66JGT140P5185	66NDM20545H25	6YTPEM20SSRF000N	6YTPFM24SF60130S	6YTPGM24S100140N
66JGTF35P5185110	6YFAN9223000	6YTPEM20SSRF000S	6YTPFM24SF92142N	6YTPGM24S100140S
66JGTF6075164130	6YFAN92230SS	6YTPEM24S060080N	6YTPFM24SF92142S	6YTPGM24SF35110N
66JGTF60P5185095	6YREL230130	6YTPEM24S060080S	6YTPFM24SSRF000N	6YTPGM24SF35110S



Tabelle alfabetiche e di riferimento

Elenco dei riferimenti	Elenco dei riferimenti	Elenco dei riferimenti	Elenco dei riferimenti	Elenco dei riferimenti
6YTPGM24SF60095N	6YTPJM20SSRF000S	820150180CI610F1	8L0100120AO61001	KOA050400E00V
6YTPGM24SF60095S	6YTPJM24SF35110N	820170200CI610F1	8L0110135AA61001	KOA060500F00V
6YTPGM24SF60130N	6YTPJM24SF35110S	8CB004040AA60001	8L0110135AO61001	KOA-10040220V
6YTPGM24SF60130S	6YTPJM24SF60095N	8CB004040AO60001	8L0120145AA61001	KOA-20050320V
6YTPGM24SF92142N	6YTPJM24SF60095S	8CB030090AO60001	8L0120145AO61001	KOA-35035120V
6YTPGM24SF92142S	6YTPJM24SF60130N	8CB030110AO60001	8L0130155AA61001	KQA0000606200
6YTPGM24SSRF000N	6YTPJM24SF60130S	8CB050200AO60001	8L0130155AO61001	KQA0001008200
6YTPGM24SSRF000S	6YTPJM24SF92142N	8CB050300AO30001	8L0150175AA61001	KQA000200A200
6YTPIM20S040080N	6YTPJM24SF92142S	8CB-35035AA60001	8L0150175AO61001	KQA000300C200
6YTPIM20S040080S	6YTPJM24SSRF000N	8CB-35035AO60001	8X0060090CA610F1	KQA0040404200
6YTPIM20S080120N	6YTPJM24SSRF000S	8GB000060AA80001	8X0060090CI610F1	KQA0040405200
6YTPIM20S080120S	6YTPPCP9801B32	8GB000060AO60001	8X0070100CI610F1	KQA0300907000
6YTPIM20SF60130N	6YTPPCP9802B32	8GB000090AO60001	8X0080110CI610F1	KQA0301109000
6YTPIM20SF60130S	6YTPPCP9811B32	8GB004040AA60001	8X0090120CI610F1	KQA050200B000
6YTPIM20SSRF000N	6YTPPCP9812B32	8GB004040AA80001	8X0110140CI610F1	KQA050300D000
6YTPIM20SSRF000S	6YTPPCP9821B32	8GB004040AO60001	8X0130160CI610F1	KQA050400E000
6YTPIM24S060080N	6YTPPCP9822B32	8GB004040AQ30001	8X0150180CI610F1	KQA060500F000
6YTPIM24S060080S	6YTQS2420	8GB030090AA80001	8X0170200CI610F1	KQA-100402200
6YTPIM24S080120N	6YTQS2620	8GB030090AO60001	91GJH10440	KQA-200503200
6YTPIM24S080120S	6YTPE499	8GB030110AA80001	91GJH20440	KQA-350351200
6YTPIM24S100140N	6YTRAKITM20	8GB030110AO60001	91GJH30440	KZF050***030V
6YTPIM24S100140S	6YTRAM20	8GB050200AO60001	91GJW10240	KZF050***130V
6YTPIM24SF35110N	6YTRAM20CLIP	8GB050300AO30001	91GJW20240	KZF050***230V
6YTPIM24SF35110S	6YTRAM20CONE	8GB100400AO30001	91GJW30240	KZF050***530V
6YTPIM24SF60095N	6YTRP01	8GB-10040AA60001	9BBAE1000004019A	KZF050***730V
6YTPIM24SF60095S	6YTRP02	8GB-10040AO60001	9GBA080187W00000	KZF050***930V
6YTPIM24SF60130N	6YTRP11	8GB100500AE40000	9GBBK01187W00000	T1BND12322
6YTPIM24SF60130S	6YTRP21	8GB100500AG40000	KOA000060620V	T1BNUC12322
6YTPIM24SF92142N	6YTRP22	8GB100500AN40000	KOA000100820V	T1BSDA1232B
6YTPIM24SF92142S	6YTTL001	8GB-35035AA60001	KOA000200A20V	T1BSUC1232B
6YTPIM24SSRF000N	820060090CA610F1	8GB-35035AO60001	KOA000300C20V	T1CNDARR322
6YTPIM24SSRF000S	820060090CI610F1	8L0070105AO61001	KOA004040420V	T1CNUCRR322
6YTPJM20S040080N	820070100CI610F1	8L0080105AA61001	KOA004040520V	T1CSDARR32B
6YTPJM20S040080S	820080110CI610F1	8L0080105AO61001	KOA030090700V	T1CSUCRR32B
6YTPJM20S080120N	820090120CI610F1	8L0090115AA61001	KOA030110900V	TJJBD150A03022D6
6YTPJM20SF60130N	820110140CI610F1	8L0090115AO61001	KOA050200B00V	TJJBD150A10022D6
6YTPJM20SSRF000N	820130160CI610F1	8L0100120AA61001	KOA050300D00V	TJJBD150A20022D6

A causa del continuo miglioramento dei nostri prodotti, i disegni, le descrizioni e le caratteristiche utilizzate in queste schede tecniche sono solo a titolo indicativo e possono essere modificate senza preavviso.



Tabelle alfabetiche e di riferimento

A causa del continuo miglioramento dei nostri prodotti, i disegni, le descrizioni e le caratteristiche utilizzate in queste schede tecniche sono solo a titolo indicativo e possono essere modificate senza preavviso.

Elenco dei riferimenti	Elenco dei riferimenti	Elenco dei riferimenti	Elenco dei riferimenti	Elenco dei riferimenti
TJBD150A30022D6	Y6WHQR310000FAUA	Y6WKCR320B00F1UA	Y6WRFR120D00FAUA	Y7WJWC314000MHUH
TNBD150A03022F6	Y6WHQR311000FDUA	Y6WKCR320B0PF1UA	Y6WRFR120D0LFAUA	Y7WJWC317000MIUH
TNBD150A10022F6	Y6WHQR312000FLUA	Y6WKCR320B0UF1UA	Y6WRFR120D0XFAUA	Y7WJWH31000LMAUH
TNBD150A20022F6	Y6WHQR314000FHUA	Y6WKCR340B00F4UA	Y6WRRR120D00FAUA	Y7WJWH31000XMAUH
TNBD150A30022F6	Y6WHQR317000FIUA	Y6WKCR340B0PF4UA	Y6WRRR120D0LFAUA	Y7WJWH31100LMDUH
TNR60030C02001F4	Y6WHSR310000FAUA	Y6WKDR320B00F1UA	Y6WRRR120D0XFAUA	Y7WJWH31100XMDUH
TNR60030C05001F4	Y6WHSR31000LFAUA	Y6WKDR320B0LF1UA	Y7WHQH310000MAUH	Y7WJWH31200LMLUH
TNR60030C10001F4	Y6WHSR311000FDUA	Y6WKDR320B0TF1UA	Y7WHQH31000LMAUH	Y7WJWH31200XMLUH
TNR60030C20001F4	Y6WHSR31100LFDUA	Y6WKDR340B00F4UA	Y7WHQH311000MDUH	Y7WJWH31400LMHUH
TNR60030C30001F4	Y6WHSR312000FLUA	Y6WKDR340B0LF4UA	Y7WHQH31100LMDUH	Y7WJWH31400XMHUH
TPJBD150A03022D6	Y6WHSR31200LFLUA	Y6WKER320B00F1UA	Y7WHQH312000MLUH	Y7WKCH320B00M1UH
TPJBD150A10022D6	Y6WHSR314000FHUA	Y6WKER320B0LF1UA	Y7WHQH314000MHUH	Y7WKCH320B0PM1UH
TPJBD150A20022D6	Y6WHSR317000FIUA	Y6WKER320B0TF1UA	Y7WHQH31400LMHUH	Y7WKCH320B0UM1UH
TPJBD150A30022D6	Y6WHSR31700LFIUA	Y6WKER340B00F4UA	Y7WHQH317000MIUH	Y7WKCH340B00M4UH
TPR00060W02002F4	Y6WHTR310000FBUA	Y6WKER340B0LF4UA	Y7WHQH31700LMIUH	Y7WKCH340B0PM4UH
TPR00060W05002F4	Y6WHTR31000LFBUA	Y6WKFR320B00F1UA	Y7WHS310000MAUH	Y7WKDH320B00M1UH
TPR00060W10002F4	Y6WHTR311000FEUA	Y6WKFR320B0LF1UA	Y7WHS31000LMAUH	Y7WKDH320B0LM1UH
TPR00060W20002F4	Y6WHTR31100LFEUA	Y6WKFR320B0TF1UA	Y7WHS311000MDUH	Y7WKDH320B0TM1UH
TPR00060W30002F4	Y6WHTR312000FMUA	Y6WKFR340B00F4UA	Y7WHS31100LMDUH	Y7WKDH340B00M4UH
TPR20200R10002E4	Y6WHTR31200LFLUA	Y6WKFR340B0LF4UA	Y7WHS312000MLUH	Y7WKDH340B0LM4UH
TPR20200R20002E4	Y6WHTR314000FHUA	Y6WKGR320B00F1UA	Y7WHS31200LMLUH	Y7WKEH320B00M1UH
TPR20400R10002E4	Y6WHTR317000FIUA	Y6WKGR320B0LF1UA	Y7WHS314000MHUH	Y7WKEH320B0LM1UH
TPR20400R20002E4	Y6WHTR31700LFIUA	Y6WKGR340B00F4UA	Y7WHS317000MIUH	Y7WKEH320B0TM1UH
TSJBD150A0302BK6	Y6WJWC310000FAUA	Y6WKGR340B0LF4UA	Y7WHS31700LMIUH	Y7WKEH340B00M4UH
TSJBD150A1002BK6	Y6WJWC311000FDUA	Y6WKHR320B00F1UA	Y7WHTH310000MBUH	Y7WKEH340B0LM4UH
TSJBD150A2002BK6	Y6WJWC312000FLUA	Y6WKHR320B0LF1UA	Y7WHTH31000LMBUH	Y7WKFH320B00M1UH
TSJBD150A3002BK6	Y6WJWC313000FKUA	Y6WKHR340B00F4UA	Y7WHTH311000MEUH	Y7WKFH320B0LM1UH
TSR40E006100PAE6	Y6WJWC314000FHUA	Y6WKHR340B0LF4UA	Y7WHTH31100LMEUH	Y7WKFH320B0TM1UH
TSR40E006200PAE6	Y6WJWC317000FIUA	Y6WRCR120D00FAUA	Y7WHTH312000MMUH	Y7WKFH340B00M4UH
TSR40E006300PAE6	Y6WJWR31000LFAUA	Y6WRCR120D0LFAUA	Y7WHTH31200LMLUH	Y7WKFH340B0LM4UH
TSR50030I0200BK6	Y6WJWR31000XFAUA	Y6WRCR120D0XFAUA	Y7WHTH314000MHUH	Y7WKGH320B00M1UH
TSR50030I0500BK6	Y6WJWR31100LFDUA	Y6WRDR120D00FAUA	Y7WHTH317000MIUH	Y7WKGH320B0LM1UH
TSR50030I1000BK6	Y6WJWR31100XFDUA	Y6WRDR120D0LFAUA	Y7WHTH31700LMIUH	Y7WKGH340B00M4UH
TSR50030I2000BK6	Y6WJWR31200LFLUA	Y6WRDR120D0XFAUA	Y7WJWC310000MAUH	Y7WKGH340B0LM4UH
Y4B0000000020F1	Y6WJWR31200XFLUA	Y6WRER120D00FAUA	Y7WJWC311000MDUH	Y7WKHH320B00M1UH
Y4T0000000020F1	Y6WJWR31400LFHUA	Y6WRER120D0LFAUA	Y7WJWC312000MLUH	Y7WKHH320B0LM1UH
Y4T00000000F20F1	Y6WJWR31400XFHUA	Y6WRER120D0XFAUA	Y7WJWC313000MKUH	Y7WKHH340B00M4UH



Tabelle alfabetiche e di riferimento

Elenco dei riferimenti	Elenco dei riferimenti	Elenco dei riferimenti	Elenco dei riferimenti	Elenco dei riferimenti
Y7WKHH340B0LM4UH	Y8WHQB31710L1IUA	Y8WHT31200L6LUA	Y8WKCC340B0034UA	Y8WRCE120D0L6AUA
Y7WRCH120D00MAUH	Y8WHQC3100006AUA	Y8WHT31700L6IUA	Y8WKCE320B0P31UA	Y8WRDA120D001AUA
Y7WRCH120D0LMAUH	Y8WHQC3110006DUA	Y8WHT31700L6IUA	Y8WKCE320B0U31UA	Y8WRDA120D0X1AUA
Y7WRCH120D0XMAUH	Y8WHQC3120006LUA	Y8WJWA1130001KUA	Y8WKCE340B0P34UA	Y8WRDB120D0L1AUA
Y7WRDH120D00MAUH	Y8WHQC3140006HUA	Y8WJWA3100001AUA	Y8WKDA320B0011UA	Y8WRDC120D004AUA
Y7WRDH120D0LMAUH	Y8WHQC3170006IUA	Y8WJWA31000X1AUA	Y8WKDA340B0L14UA	Y8WRDC120D0X4AUA
Y7WRDH120D0XMAUH	Y8WHQE31000L6AUA	Y8WJWA3110001DUA	Y8WKDB320B0L11UA	Y8WRDE120D0L6AUA
Y7WREH120D00MAUH	Y8WHQE31100L6DUA	Y8WJWA31100X1DUA	Y8WKDB320B0T11UA	Y8WREC120D004AUA
Y7WREH120D0LMAUH	Y8WHQE31400L6LUA	Y8WJWA3120001LUA	Y8WKDB340B0011UA	Y8WREC120D0X4AUA
Y7WREH120D0XMAUH	Y8WHQE31700L6IUA	Y8WJWA31200X1LUA	Y8WKDC320B0031UA	Y8WREE120D0L6AUA
Y7WRFH120D00MAUH	Y8WWSA3100001AUA	Y8WJWA3140001HUA	Y8WKDC340B0034UA	Y8WRFC120D004AUA
Y7WRFH120D0LMAUH	Y8WWSA3110001DUA	Y8WJWA31400X1HUA	Y8WKDE320B0L31UA	Y8WRFC120D0X4AUA
Y7WRFH120D0XMAUH	Y8WWSA3120001LUA	Y8WJWA3170001IUA	Y8WKDE320B0T31UA	Y8WRFE120D0L6AUA
Y7WRRH120D00MAUH	Y8WWSA3140001HUA	Y8WJWB31000L1AUA	Y8WKDE340B0L34UA	Y8WRRR120D001AUA
Y7WRRH120D0LMAUH	Y8WWSA3170001IUA	Y8WJWB31100L1DUA	Y8WKEC320B0031UA	Y8WRRR120D0X1AUA
Y7WRRH120D0XMAUH	Y8WWSB31010L1AUA	Y8WJWB31200L1LUA	Y8WKEC340B0034UA	Y8WRRB120D0L1AUA
Y8B0000S100020J1	Y8WWSB31110L1DUA	Y8WJWB31400L1HUA	Y8WKEE320B0L31UA	Y8WRRC120D004AUA
Y8B0000S110020J1	Y8WWSB31410L1HUA	Y8WJWC3100004AUA	Y8WKEE320B0T31UA	Y8WRRC120D0X4AUA
Y8B0000S120020J1	Y8WWSB31710L1IUA	Y8WJWC3110004DUA	Y8WKEE340B0L34UA	Y8WRRE120D0L6AUA
Y8B0000S130020J1	Y8WHSC1120006LUA	Y8WJWC3120004LUA	Y8WKFC320B0031UA	
Y8B0000S140020J1	Y8WHSC3100006AUA	Y8WJWC3130004KUA	Y8WKFC340B0034UA	
Y8B0000S150020J1	Y8WHSC3110006DUA	Y8WJWC3140004HUA	Y8WKFE320B0L31UA	
Y8B0000S160020J1	Y8WHSC3140006HUA	Y8WJWC3170004IUA	Y8WKFE320B0T31UA	
Y8B0001S000020J1	Y8WHSC3170006IUA	Y8WJWE31000L6AUA	Y8WKFE340B0L34UA	
Y8T0001S000020J1	Y8WHSE31000L6AUA	Y8WJWE31000X6AUA	Y8WKGC320B0031UA	
Y8TE303S00002TF1	Y8WHSE31100L6DUA	Y8WJWE31100L6DUA	Y8WKGC340B0034UA	
Y8TE903SC0002PF1	Y8WHSE31200L6LUA	Y8WJWE31100X6DUA	Y8WKGE320B0L31UA	
Y8TE904S0002RF1	Y8WHSE31700L6IUA	Y8WJWE31200L6LUA	Y8WKGE340B0L34UA	
Y8W0001S000020J1	Y8WHTC3100006BUA	Y8WJWE31200X6LUA	Y8WKHC320B0031UA	
Y8WHQA3100001AUA	Y8WHTC3110006EUA	Y8WJWE31400L6HUA	Y8WKHC340B0034UA	
Y8WHQA3110001DUA	Y8WHTC3120006MUA	Y8WJWE31400X6HUA	Y8WKHE320B0L31UA	
Y8WHQA3120001LUA	Y8WHTC3140006HUA	Y8WKCA320B0011UA	Y8WKHE340B0L34UA	
Y8WHQA3140001HUA	Y8WHTC3170006IUA	Y8WKCA340B0P14UA	Y8WRCA120D001AUA	
Y8WHQA3170001IUA	Y8WHT31100L6EUA	Y8WKCB320B0P11UA	Y8WRCA120D0X1AUA	
Y8WHQB31010L1AUA	Y8WHT31100L6EUA	Y8WKCB320B0U11UA	Y8WRCB120D0L1AUA	
Y8WHQB31110L1DUA	Y8WHT31100L6EUA	Y8WKCB340B0011UA	Y8WRCC120D004AUA	
Y8WHQB31410L1HUA	Y8WHT31200L6LUA	Y8WKCC320B0031UA	Y8WRCC120D0X4AUA	

Aggiornamento 2025/11/04

A causa del continuo miglioramento dei nostri prodotti, i disegni, le descrizioni e le caratteristiche utilizzate in queste schede tecniche sono solo a titolo indicativo e possono essere modificate senza preavviso.



A causa del continuo miglioramento dei nostri prodotti, i disegni, le descrizioni e le caratteristiche utilizzate in queste schede tecniche sono solo a titolo indicativo e possono essere modificate senza preavviso.

Termostati e limitatori meccanici



A causa del continuo miglioramento dei nostri prodotti, i disegni, le descrizioni e le caratteristiche utilizzate in queste schede tecniche sono solo a titolo indicativo e possono essere modificate senza preavviso.

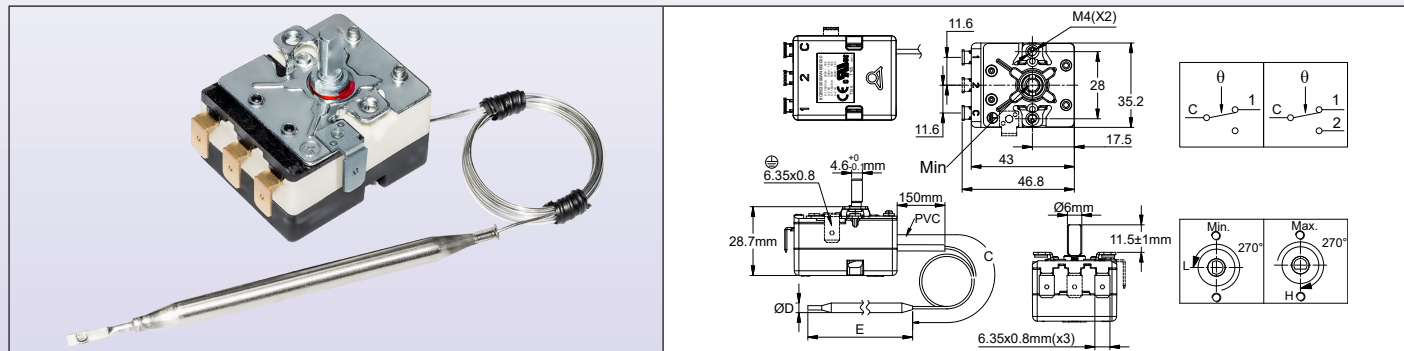


Termostati di controllo

Termostato di comando unipolare 20A 250V~

Tipo 8G

Dimensioni



Caratteristiche tecniche

Dimensioni dell'alloggiamento: 43 × 35 × 29 mm (senza terminali)

Lampada e capillare: acciaio inox, con manicotto in PVC lungo 100 mm sul capillare. Il raggio di curvatura minimo del capillare è di 5 mm. Le lampade da 8 mm sono in rame.

Nessun capillare per intervalli di temperatura superiori a 400°C (750°F).

Elemento di rilevamento della temperatura: lampada e capillare riempiti d'olio.

Attenzione: gli intervalli di temperatura superiori a 400°C (750°F) sono riempiti con sodio-potassio eutettico. In caso di rottura del lampada o del capillare, questo liquido può auto accendersi a temperatura ambiente in presenza di acqua o umidità.

Terminali: Terminali ad innesto rapido 6.35 × 0.8, piegati a 90°. Su richiesta sono disponibili anche terminali dritti o con viti M4. (si applica il MOQ). Le posizioni e l'allineamento dei terminali consentono di utilizzare un connettore con terminali piatti o piegati.

Regolazione: albero dia. 6 mm con 4.6 mm, lunghezza 11.5 mm. Altre lunghezze, regolazione con cacciavite o regolazione fissa disponibili su richiesta.

Montaggio: staffa anteriore con 2 filettature M4, distanza 28 mm.

Messa a terra: Terminale QC 6,35 × 0,8 sulla staffa di montaggio.

Contatti: SPDT

Valore nominale:

Quando la tensione nominale è di 250V:

- Chiudere contatto di aumento di temperatura (C-1): 20(3.3)A 250V~, 50-60Hz
- Cerrar en caso de aumento de temperatura (C-2): 6A 250V~, 50 ~60Hz

Quando la tensione nominale è di 400V:

- Cerrar en contacto de aumento de temperatura (C-1): 16(2.6)A 400V~, 50-60Hz
- Cerrar en caso de aumento de temperatura (C-2): 2A 400V~, 50 ~60Hz

Vida eléctrica: 100.000 ciclos

Temperatura ambiente massima sul corpo: 85°C (185°F).

Grado di inquinamento accettabile per l'uso a 250V: 3.

Grado di inquinamento accettabile per l'uso a 400V: 2.

Riferimenti principali

Riferimento	Intervallo di temperatura °C (°F)	Lunghezza del capillare (C, mm)	Diametro della lampada (D, mm)	Lunghezza della lampada (E, mm)	Differenziale °C (°F)	Temperatura massima sulla lampada °C (°F)
8GB-35035AO60001	-35+35°C (-31+95°F)	1500	6	139±5	4±2°C (7.2±3.6°F)	65°C (149°F)
8GB-35035AA60001	-35+35°C (-31+95°F)	250	6	139±5	4±2°C (7.2±3.6°F)	65°C (149°F)
8GB-10040AO60001	-10+40°C (14-104°F)	1500	6	175±5	3±2°C (5.4±3.6°F)	70°C (158°F)
8GB-10040AA60001	-10+40°C (14-104°F)	250	6	175±5	3±2°C (5.4±3.6°F)	70°C (158°F)
8GB004040IA30000	4-40°C (39.2-104°F)	250	Stile «pigtail», bobina dia. 30 mm	55±10	4±2°C (7.2±3.6°F)	70°C (158°F)
8GB004040AA80001	4-40°C (39.2-104°F)	250	8	86±5	4±2°C (7.2±3.6°F)	70°C (158°F)
8GB004040AO60001	4-40°C (39.2-104°F)	1500	6	135±5	4±2°C (7.2±3.6°F)	70°C (158°F)
8GB004040AA60001	4-40°C (39.2-104°F)	250	6	135±5	4±2°C (7.2±3.6°F)	70°C (158°F)
8GB000060AO60001	0-60°C (32-140°F)	1500	6	155±5	3±2°C (5.4±3.6°F)	90°C (194°F)
8GB000060AA80001	0-60°C (32-140°F)	250	8 (ottone)	97±5	3±2°C (5.4±3.6°F)	90°C (194°F)
8GB000090AO60001	0-90°C (32-194°F)	1500	6	85±5	5±2°C (9±3.6°F)	120°C (248°F)
8GB030090AO60001	30-90°C (86-194°F)	1500	6	122±5	4±3°C (7.2±5.4°F)	120°C (248°F)
8GB030090AA80001	30-90°C (86-194°F)	250	8 (ottone)	79±5	4±3°C (7.2±5.4°F)	120°C (248°F)
8GB030110AO60001	30-110°C (86-230°F)	1500	6	101±5	5±3°C (9±5.4°F)	140°C (284°F)



Termostati di controllo

Riferimento	Intervallo di temperatura °C (°F)	Lunghezza del capillare (C, mm)	Diametro della lampada (D, mm)	Lunghezza della lampada (E, mm)	Differenziale °C (°F)	Temperatura massima sulla lampada °C (°F)
8GB030110AA80001	30-110°C (86-230°F)	250	8 (ottone)	68±5	5±3°C (9±5.4°F)	140°C (284°F)
8GB050200AO60001	50-200°C (122-392°F)	1500	6	63±5	8±5°C (14.4±9°F)	230°C (446°F)
8GB050300AO30001	50-300°C (122-572°F)	1500	3	122±5	9°C±6°C (16.2±10.8°F)	330°C (626°F)
8GB100400AO30001	100-400°C (212-752°F)	1500	3	115±5	15°C±7°C (27±12.6°F)	430°C (806°F)
8GB100500AE40000	100-500°C (212-932°F)	500	4	167±5	20°C±6°C (36±10.8°F)	550°C (1022°F)
8GB100500AG40000	100-500°C (212-932°F)	750	4	167±5	20°C±6°C (36±10.8°F)	550°C (1022°F)
8GB100500AN40000	100-500°C (212-932°F)	1400	4	167±5	20°C±6°C (36±10.8°F)	550°C (1022°F)

Altri intervalli di temperatura disponibili su richiesta.

Premistoppa capillare con guarnizione in fibra piatta e dado M14. Guarnizione in NBR, FKM o grafite. Temperatura massima 220°C.

		Raccordo capillare in ottone nichelato per l'utilizzo su liquidi fino a 130°C (guarnizione capillare in NBR)	66RL41LS30000000
		Raccordo capillare in ottone nichelato per l'utilizzo su liquidi fino a 230°C (guarnizione capillare in FKM)	66RL41LS20000000
		Raccordo capillare acciaio inox 304 per l'utilizzo su liquidi fino a 130°C (guarnizione capillare in NBR)	66RIMEPM9X1041C7
		Raccordo capillare acciaio inox 304 per l'utilizzo su liquidi fino a 230°C (guarnizione capillare in FKM)	66RIMEPM9X1041C8
		Raccordo capillare acciaio inox 304 per l'utilizzo su liquidi fino a 500°C (guarnizione capillare in grafite)	66RIMEVM9X1041C9

Connettore a 3 vie. Esiste non assemblato, con terminali femmina non crimpati, o assemblato, con fili crimpati, lunghezza, calibro e stile su richiesta del cliente.

		66KG3635*
--	--	-----------

* Il riferimento completo a 16 caratteri viene fornito su richiesta del cliente per quanto riguarda i tipi di filo e le lunghezze. Sono disponibili molti altri accessori: tasche, flange, raccordi: vedere l'elenco completo nel catalogo #1.

Manopole e lunette usuali.

Stampa °C

0-10°C	-35+35°C	-10+40°C	4-40°C	0-60°C	0-90°C
66MZ0000010502FW	66MZ006-350352FW	66MZ006-100402FW	66MZ0060040402FW	66MZ0060000602FW	66MZ0060000902FW
30-90°C	30-110°C	50-200°C	50-300°C	100-400°C	100-500°C
66MZ0060300901FW	66MZ0060301101FW	66MZ0060502001FW	66MZ0060503001FW	66MZ0061004007FW	66MZ0061005007FW



Termostati di controllo

Stampa °F

32-50°F	-30+95°F	15-105°F	40-105°F	32-140°F	32-195°F
66MZ0000010502FW	66MZ006-350352FX	66MZ006-100402FX	66MZ0060040402FX	66MZ0060000602FX	66MZ0060000902FX
85-195°F	85-230°F	120-390°F	120-570°F	210-750°F	210-930°F
66MZ0060300901FX	66MZ0060301101FX	66MZ0060502001FX	66MZ0060503001FX	66MZ0061004007FX	66MZ0061005007FX

<p>Manopola dal design moderno con impugnatura morbida, diametro 41 mm. Policarbonato e gomma.</p> <p>66MZ*</p>	<p>Manopola a gonnellino, dia. 50 mm, ABS nero.</p> <p>66MU*</p>	<p>Manopola US 2", diametro 50 mm. PA66 nero.</p> <p>66MP*</p>	<p>Manopola miniaturizzata dia. 10 mm. PA66 nero.</p> <p>66MQ</p>
<p>Cornice in ABS nero o cromato, per manopole dia. 41 mm.</p> <p>Black: 66EN1 Chromed: 66EN3</p>	<p>Cornice in ABS nero per manopole con diametro da 50 a 51 mm</p> <p>Black: 66EN4** Chromed: 66EN6</p>	<p>Cornice in acciaio inox per manopole di diametro 41 mm</p> <p>66EN2**</p>	<p>Lunetta in acciaio inox per manopole di diametro da 50 a 51 mm</p> <p>66EN5</p>

* Il riferimento completo della manopola con stampa è di 16 caratteri. Sono disponibili molte altre manopole, vedere l'elenco completo delle manopole alla fine del catalogo N°1.

** Le versioni a basso costo sono disponibili anche in acciaio nichelato o cromato.

Aggiornamento 2026/05/15

Contattateci

www.ultimheat.com

Cat3-3-4-5

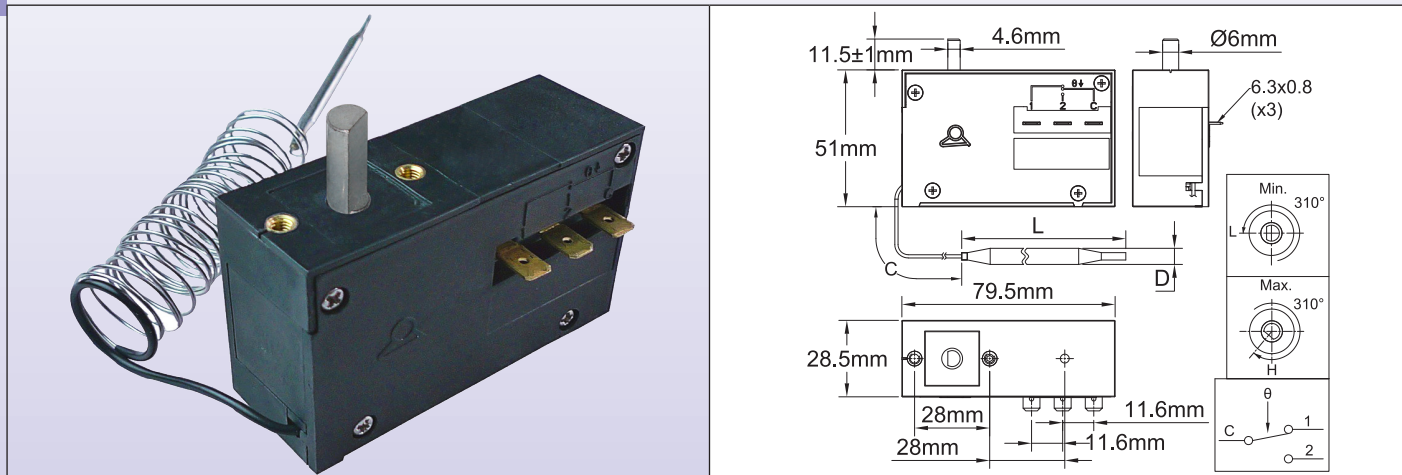
A causa del continuo miglioramento dei nostri prodotti, i disegni, le descrizioni e le caratteristiche utilizzate in queste schede tecniche sono solo a titolo indicativo e possono essere modificate senza preavviso.

Termostati di controllo

Termostato di controllo unipolare, vari intervalli fino a 500°C

Tipo KQA

Dimensioni



Applicazioni

Dimensioni dell'alloggiamento: 79.5 × 51 × 28.5 mm

Lampada e capillare: rame o acciaio inox a seconda dell'intervallo di temperatura, lunghezza capillare standard 1500 mm. Raggio minimo di curvatura del capillare 5 mm.

Elemento di rilevamento della temperatura: lampada e capillare riempiti di liquido.

Terminali: 3 terminali a connessione rapida 6.3 × 0.8 mm.

Regolazione: albero dia. 6 mm con 4.6 mm di diametro, lunghezza 11.5 mm.

Montaggio: scheda frontale, con 2 viti M4, distanza 28 mm.

Valutazione elettrica (secondo EN61058-1):

Contatto NC: 25(4)A 125/250VCA (100.000 cicli); 16(4)A 400VCA (100.000 cicli)

Contatto NO: 15(2)A, 125/250VCA (100.000 cicli); 10(2)A, 400VCA (100.000 cicli)

Contatti: SPDT (contatto a scatto).

Vita elettrica: >100.000 cicli al valore nominale.

Riferimenti principali

Riferimenti con differenziale standard*	Intervallo di temperatura** (°C/ °F)	Lunghezza del capillare (C, mm)	Diametro della lampada (D, mm)	Lunghezza della lampada (L, mm)	Differenziale (°C/ °F)	Temperatura massima sulla lampada (°C/ °F)
KQA-350351200	-35~35°C (-31~95°F)	1500	6	100	3.5±1	60°C (140°F)
KQA-100402200	-10~40°C (-14~104°F)	1500	6	130	3.5±1	70°C (158°F)
KQA-200503200	-20~50°C (-4~122°F)	1500	6	90	3.5±1	80°C (176°F)
KQA0040404200	4~40°C (39.2~104°F)	1500	6	140	2±1	70°C (158°F)
KQA0040405200	4~40°C (39.2~104°F)	1500	8	80	2±1	70°C (158°F)
KQA0000606200	0~60°C (32~140°F)	1500	6	115	3±1	90°C (194°F)
KQA0300907000	30~90°C (86~194°F)	1500	6	110	3±1	120°C (248°F)
KQA0001008200	0~100°C (32~212°F)	1500	6	80	5±1.5	130°C (266°F)
KQA0301109000	30~110°C (86~230°F)	1500	6	85	4±1.5	140°C (284°F)
KQA000200A200	0~200°C (32~392°F)	1500	4	100	10±3	230°C (446°F)
KQA050200B000	50~200°C (122~392°F)	1500	4	120	7.5±2.5	230°C (446°F)
KQA000300C200	0~300°C (32~570°F)	1500	4	70	15±5	330°C (626°F)
KQA050300D000	50~300°C (122~572°F)	1500	4	80	12±4	330°C (626°F)
KQA050400E000	50~400°C (122~752°F)	1500	4	50	18±6	430°C (806°F)
KQA060500F000	60~500°C (140~932°F)	1500	4	120	22±8	530°C (986°F)

Attenzione: i bulbi e i capillari delle gamme superiori a 400°C sono riempiti con sodio potassio eutettico. Se perdono o si rompono, questo liquido si incendia a contatto con l'acqua.

* Per i tipi con differenziale ridotto di circa il 30%, sostituire KQA con KTA nel codice prodotto (questi tipi non possono essere utilizzati con tensioni superiori a 250VAC).

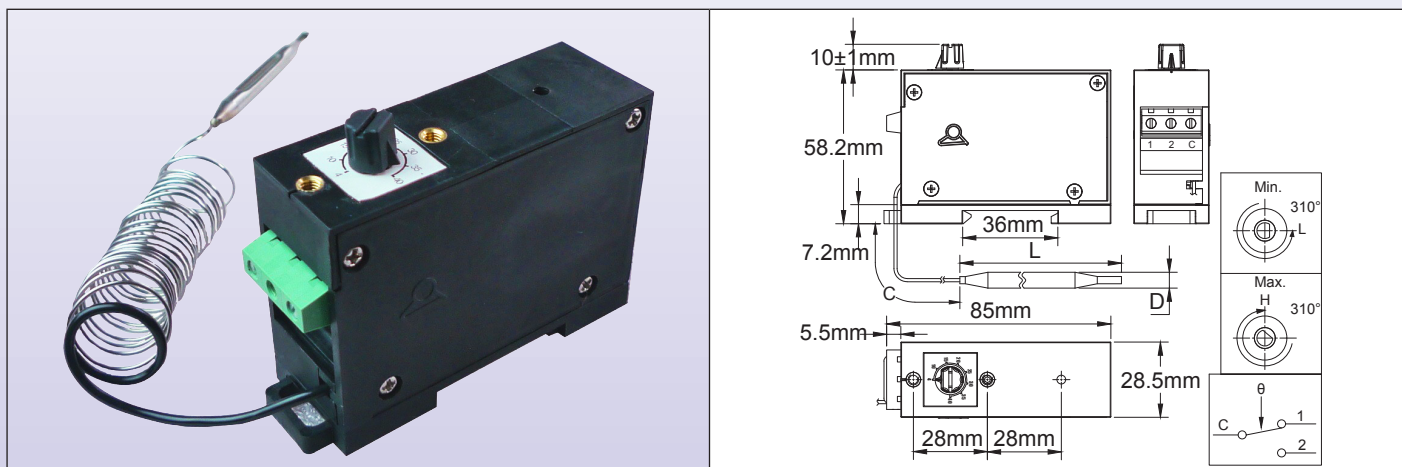
** Molti altri intervalli di temperatura sono disponibili su richiesta.

Termostati di controllo

**Termostato a lampada e capillare per montaggio su guida DIN.
Blocco della connessione elettrica sul lato inferiore.**

Tipo KO-V

Dimensioni



Applicazioni

Dimensioni dell'alloggiamento: 85 × 58.2 × 28.5 mm (manopola non inclusa).

Lampada e capillare: rame o acciaio inox a seconda dell'intervallo di temperatura, lunghezza capillare standard 1500 mm. Raggio minimo di curvatura del capillare 5 mm.

Elemento di rilevamento della temperatura: lampada e capillare riempiti di liquido.

Terminali: Terminale a vite a 3 vie.

Regolazione: albero dia. 6 mm con 4.6 mm di diametro piatto, lunghezza 10 mm, dotato di manopola miniaturizzata e quadrante stampato.

Montaggio: su guida DIN da 35 mm, secondo EN500022.

Valutazione elettrica (secondo EN61058-1):

Contatto NC: 25(4)A 125/250VCA (100.000 cicli); 16(4)A 400VCA (100.000 cicli)

Contatto NO: 15(2)A, 125/250VCA (100.000 cicli); 10(2)A, 400VCA (100.000 cicli)

Contatti: SPDT (contatto a scatto).

Vita elettrica: >100.000 cicli al valore nominale.

Riferimenti principali

Riferimenti con differenziale standard	Intervallo di temperatura (°C/ °F)	Lunghezza del capillare (C, mm)	Diametro della lampada (D, mm)	Lunghezza della lampada (L, mm)	Differenziale (°C/ °F)	Temperatura massima sulla lampada
KOA-35035120V	-35~35°C (-31~95°F)	1500	6	100	3.5±1	60°C (140°F)
KOA-10040220V	-10~40°C (-14~104°F)	1500	6	130	3.5±1	70°C (158°F)
KOA-20050320V	-20~50°C (-4~122°F)	1500	6	90	3.5±1	80°C (176°F)
KOA004040420V	4~40°C (39.2~104°F)	1500	6	140	2±1	70°C (158°F)
KOA004040520V	4~40°C (39.2~104°F)	1500	8	80	2±1	70°C (158°F)
KOA000060620V	0~60°C (32~140°F)	1500	6	115	3±1	90°C (194°F)
KOA030090700V	30~90°C (86~194°F)	1500	6	110	3±1	120°C (248°F)
KOA000100820V	0~100°C (32~212°F)	1500	6	80	5±1.5	130°C (266°F)
KOA030110900V	30~110°C (86~230°F)	1500	6	85	4±1.5	140°C (284°F)
KOA000200A20V	0~200°C (32~392°F)	1500	4	100	10±3	230°C (446°F)
KOA050200B00V	50~200°C (122~392°F)	1500	4	120	7.5±2.5	230°C (446°F)
KOA000300C20V	0~300°C (32~570°F)	1500	4	70	15±5	330°C (626°F)
KOA050300D00V	50~300°C (122~572°F)	1500	4	80	12±4	330°C (626°F)
KOA050400E00V	50~400°C (122~752°F)	1500	4	50	18±6	430°C (806°F)
KOA060500F00V	60~500°C (140~932°F)	1500	4	120	22±8	530°C (986°F)

Attenzione: i bulbi e i capillari delle gamme superiori a 400°C sono riempiti di sodio potassio eutettico. Se perdono o si rompono, questo liquido si incendia a contatto con l'acqua.

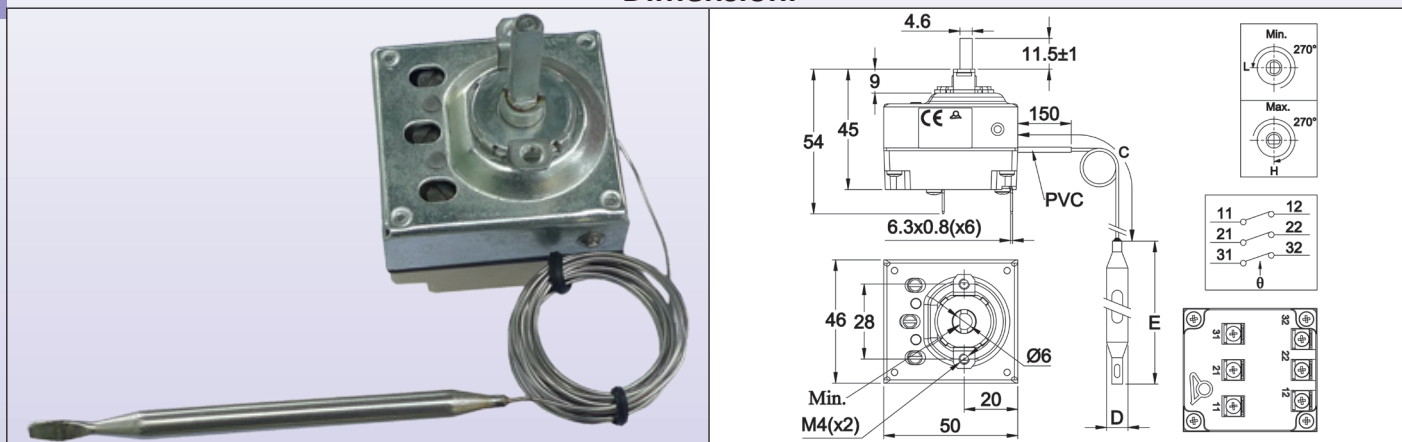
Aggiornamento 2025/11/04

Termostati di controllo

Termostato di controllo 3 × 16A.

Tipo 8C

Dimensioni



Caratteristiche tecniche

Dimensioni dell'alloggiamento: 46 × 50 × 45 mm (senza terminali).

Lampada e capillare: acciaio inox, lunghezza capillare 250 mm o 1500 mm, manicotto in PVC lungo 150 mm sul capillare. Raggio di curvatura minimo del capillare 5 mm.

Elemento di rilevamento della temperatura: lampada e capillare riempiti di liquido.

Terminali: Terminali ad attacco rapido 6.35 × 0.8. Su richiesta sono disponibili anche viti M4.

Regolazione: albero dia. 6 mm con 4.6 mm di diametro (altre lunghezze o regolazioni fisse disponibili su richiesta).

Montaggio: staffa anteriore con 2 filettature M4, distanza 28 mm.

Valori nominali: 3 × 16A(4) 250VAC, 10A 400VAC

Contatti: 3 × ST con contatto a scatto, 3PDT disponibile su richiesta.

Temperatura ambiente massima sul corpo: 85°C (185°F).

Grado di inquinamento accettabile per l'uso a 250V: 3.

Grado di inquinamento accettabile per l'uso a 400V: 2.

Riferimenti principali

Riferimento	Intervallo di temperatura (°C/°F)	Lunghezza capillare (C, mm)	Diametro della lampada (D, mm)	Lunghezza della lampada (E, mm)	Differenziale (°C/°F)	Temperatura massima sulla lampada (°C/°F)
8CB-35035AO60001	-35+35°C (-30+95°F)	1500	6	95	4±2°C/ 7±3.6°F	50°C/ 122°F
8CB-35035AA60001	-35+35°C (-30+95°F)	250	6	95	4±2°C/ 7±3.6°F	50°C/ 122°F
8CB00404AO60001	4-40°C (40-105°F)	1500	6	160	4±2°C/ 7±3.6°F	50°C/ 122°F
8CB00404AA60001	4-40°C (40-105°F)	250	6	160	4±2°C/ 7±3.6°F	50°C/ 122°F
8CB030090AO60001	30-90°C (85-195°F)	1500	6	86	6±3°C/ 10.8±5.4°F	110°C/ 230°F
8CB030110AO60001	30-110°C (85-230°F)	1500	6	70	6±3°C/ 10.8±5.4°F	130°C/ 266°F
8CB050200AO60001	50-200°C (120-390°F)	1500	6	57	13±4°C/ 23.4±7.2°F	220°C/ 428°F
8CB050300AO30001	50-300°C (120-570°F)	1500	3	165	15±5°C/ 27±9°F	320°C/ 608°F

Stampa °C

-35+35°C	4-40°C	30-90°C	30-110°C	50-200°C	50-300°C
66MZ006-350352FW	66MZ0060040402FW	66MZ0060300901FW	66MZ0060301101FW	66MZ0060502001FW	66MZ0060503001FW

Stampa °F

30+95°F	40-105°F	85-195°F	85-230°F	120-390°F	120-570°F
66MZ006-350352FX	66MZ0060040402FX	66MZ0060300901FX	66MZ0060301101FX	66MZ0060502001FX	66MZ0060503001FX

Termostati di controllo

Dimensioni della manopola e della lunetta con impugnatura morbida

Dimensioni				
Riferimenti	66MZ.....	66EN1	66EN3	66EN2
Materiale	PC + Santoprene	ABS nero	ABS Cromato	Acciaio inossidabile

Sono disponibili molte altre manopole, vedere l'elenco completo delle manopole alla fine di questo catalogo n.1.

A causa del continuo miglioramento dei nostri prodotti, i disegni, le descrizioni e le caratteristiche utilizzate in queste schede tecniche sono solo a titolo indicativo e possono essere modificate senza preavviso.

Reset manuale e taglio termico

SPNC limite alto a reset manuale, set-point fisso o regolabile, Fail-Safe, 20A.

Tipo 8L

Dimensioni

Tipi T85		
Tipi T150		
<p>8L0: M10 per montaggio, T85 8L3: M10 per montaggio, T150</p> <p>1: Tappo del pulsante di reset 2: Pulsante di reset 3: Guaina capillare 4: Terminale di terra</p>	<p>8L1: 2 x viti M4 per montaggio, T85 8L4: 2 x viti M4 per montaggio, T150</p> <p>1: Tappo del pulsante di reset 2: Pulsante di reset 3: Guaina capillare 4: Terminale di terra (opzione) 5: Staffa di montaggio 2 x M4</p>	<p>8L2: 2x viti M4 per montaggio e mini quadrante di regolazione, T85 8L5: 2x viti M4 per montaggio e mini quadrante di regolazione, T150</p> <p>1: Tappo del pulsante di reset 2: Pulsante di reset 3: Guaina capillare 4: Terminale di terra (opzione) 5: Staffa di montaggio 2 x M4 6: Mini ghiera di regolazione</p>

Caratteristiche tecniche

Applicazioni: Protezione contro il surriscaldamento dei riscaldatori dovuto a un aumento anormale della temperatura del liquido dovuto a un guasto del flusso. Le lampade possono essere montate all'interno di tasche standard di dia. 8.5 mm o in un pozzetto termometrico aggiuntivo aggiunto su richiesta. Sono disponibili anche raccordi passanti su capillare. Il corpo del termostato può essere installato in una copertura protettiva delle uscite degli elementi riscaldanti o in remoto in un armadio di controllo separato. Sono ripristinabili dopo lo scatto, ma è essenziale un controllo completo preventivo del circuito per trovare la causa del surriscaldamento e correggerla prima del riavvio.



Reset manuale e taglio termico

Dimensioni alloggiamento: 24.7 × 33 × 26 mm (senza terminali e reset), Questi termostati sono disponibili in due classi di resistenza alla temperatura ambiente: T85 (il più economico) o T150.

Lampada e capillare: acciaio inossidabile, lunghezza capillare da 250 a 1500 mm, con manicotto in PVC lungo 100 mm sul capillare. Raggio di curvatura minimo del capillare 5 mm.

Elemento di rilevamento della temperatura: lampada e capillare riempiti di liquido.

Terminali: terminali a innesto rapido 6.35 × 0.8 (viti M4 disponibili anche su richiesta). I terminali possono essere verticali, orizzontali o piegati a 45°.

Regolazione: impostazione fissa, sigillato o regolabile tramite mini-quadrante.

Ripristino manuale: Fail-Safe, pulsante di reset ad accesso frontale.

Azione del contatto con Fail-Safe a bassa temperatura: temperature inferiori a -10°C (14°F) attiveranno il ripristino manuale.

Montaggio: boccola anteriore, filettatura M10 × 1. Coppia di serraggio massima consigliata del dado M10x1: 1 N·m (con dado di spessore 3,5 mm)

Valore nominale: 20(4)A 250V/16 (4)A 400VCA.

Contatti: Contatto a scatto SPNC.

Temperatura ambiente massima sul corpo: 85°C (185°F).

Grado di inquinamento accettabile per l'uso a 250V: 3.

Grado di inquinamento accettabile per l'uso a 400V: 3.

Riferimenti principali in T85*** con capillare da 750 mm* e terminali verticali da 6.35 mm**

Riferimenti, montaggio M10	Riferimenti, 2 × M4 per montaggio su staffa	Riferimenti, 2 staffe di montaggio M4 e mini quadrante	Temperatura di calibrazione (°C/°F)	Diametro della lampada (mm)	Lunghezza della lampada (E, mm)	Temperatura max sulla lampada (°C/°F)
8L0070105AG60000	8L1070105AG60000	8L2070105AG60000	70 +0/-8°C (158 +0/-14.4°F)	6	77	105°C/221°F
8L0080105AG60000	8L1080105AG60000	8L2080105AG60000	80 +0/-8°C (176 +0/-14.4°F)	6	77	105°C/221°F
8L0090115AG60000	8L1090115AG60000	8L2090115AG60000	90 +0/-8°C (194 +0/-14.4°F)	6	77	115°C/239°F
8L0100120AG60000	8L1100120AG60000	8L2100120AG60000	100 +0/-8°C (212 +0/-14.4°F)	6	77	120°C/248°F
8L0110135AG60000	8L1110135AG60000	8L2110135AG60000	110 +0/-8°C (230 +0/-14.4°F)	6	77	135°C/275°F
8L0120145AG60000	8L1120145AG60000	8L2120145AG60000	120 +0/-8°C (248 +0/-14.4°F)	6	77	145°C/293°F
8L0130155AG60000	8L1130155AG60000	8L2130155AG60000	130 +0/-8°C (266 +0/-14.4°F)	6	74	155°C/311°F
8L0150175AG60000	8L1150175AG60000	8L2150175AG60000	150 +0/-8°C (302 +0/-14.4°F)	6	74	175°C/347°F
8L0170195AG50000	8L1170195AG50000	8L2170195AG50000	170 +0/-10°C (338 +0/-18°F)	5	70	195°C/383°F
8L0190215AG50000	8L1190215AG50000	8L2190215AG50000	190 +0/-10°C (374 +0/-18°F)	5	70	215°C/419°F
8L0210235AG40000	8L1210235AG40000	8L2210235AG40000	210 +0/-12°C (410 +0/-22°F)	4	65	235°C/455°F
8L0230255AG40000	8L1230255AG40000	8L2230255AG40000	230 +0/-12°C (446 +0/-22°F)	4	65	255°C/490°F

* Capillare 250 mm: sostituire G con A nel riferimento; Capillare 1 m: sostituire G con J nel riferimento; Capillare 1.5 m: sostituire G con O nel riferimento.

** Terminali orizzontali da 6.35, sostituire 0000 con 2000 nel riferimento; Terminali piegati a 45° da 6.35, sostituire 0000 con 1000 nel riferimento. Terminali a vite, richiedere la scheda tecnica.

*** Opzione terminale di terra: sostituire 0000 alla fine dei riferimenti con 0G00.

**** Tipi T150, vengono sostituiti 8L0 con 8L3, 8L1 con 8L4, 8L2 con 8L5

È possibile impostare una temperatura di set-point fino a 500 °C, senza fail-safe per calibrazioni superiori a 400 °C. Richiedere una scheda tecnica specifica.

Accessori (devono essere ordinati separatamente, vengono spediti assemblati sul capillare)

		Raccordo capillare in ottone nichelato per l'utilizzo su liquidi fino a 130°C (guarnizione capillare in NBR)	66RL41LS30000000
		Raccordo capillare in ottone nichelato per l'utilizzo su liquidi fino a 230°C (guarnizione capillare in FKM)	66RL41LS20000000
		Raccordo capillare acciaio inox 304 per l'utilizzo su liquidi fino a 130°C (guarnizione capillare in NBR)	66RIMEPM9X1041C7
		Raccordo capillare acciaio inox 304 per l'utilizzo su liquidi fino a 230°C (guarnizione capillare in FKM)	66RIMEPM9X1041C8
		Raccordo capillare acciaio inox 304 per l'utilizzo su liquidi fino a 500°C (guarnizione capillare in grafite)	66RIMEVM9X1041C9

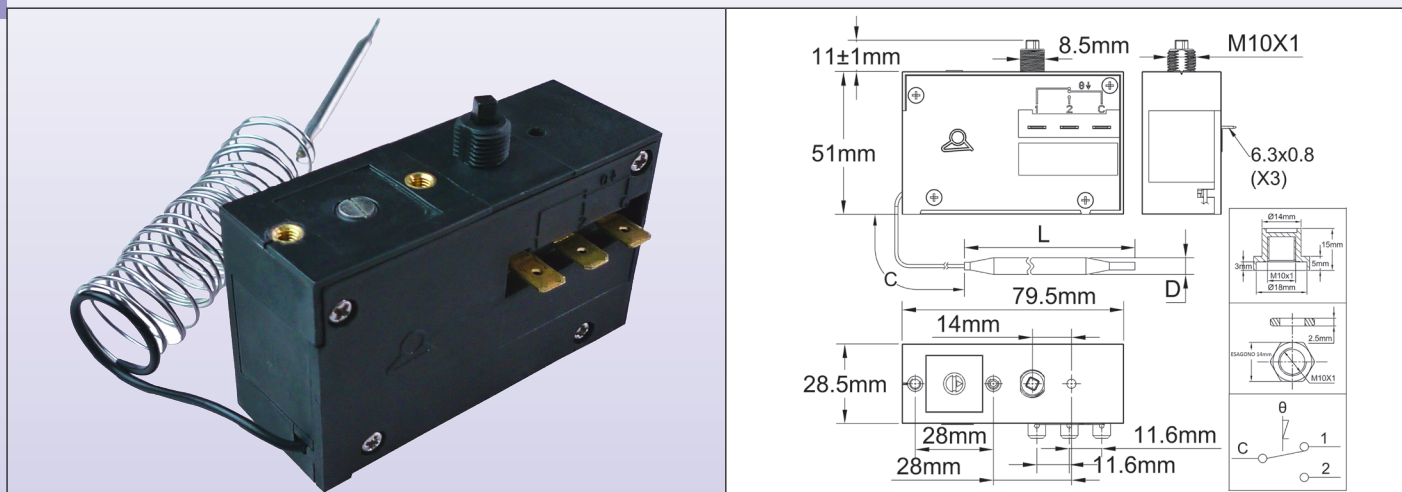
Aggiornamento 2026/05/15

Reset manuale e taglio termico

Limitatore unipolare a reset manuale, lampada e capillare, contatto SPDT

Tipo KZ-3

Dimensioni



Dimensioni dell'alloggiamento: 79.5 × 51 × 28.5 mm (6.3 terminali a connessione rapida e pulsante di reset manuale non inclusi)

Lampada e capillare: rame o acciaio inossidabile a seconda dell'intervallo di temperatura, lunghezza capillare standard 1500 mm. Raggio minimo di curvatura del capillare 5 mm.

Elemento di rilevamento della temperatura: lampada e capillare riempiti di liquido.

Terminali: 3 linguette 6.35 × 0.8 mm.

Regolazione: Punto di regolazione non regolabile, sigillato in fabbrica.

Montaggio: tramite 2 viti M4, distanza 28 mm o tramite boccola M10 × 1.

Valutazione: 16A (¼ HP) 250VCA, 16A 400V res.

Contatto: SPDT (contatto a scatto), reset manuale

Vita elettrica: >100,000 cicli al valore nominale.

Accessori: Dado M10 × 1 e tappo a reset manuale inclusi.

Opzioni: La regolazione fissa può essere sostituita da un cacciavite con possibilità di regolazione limitate.

Riferimenti principali

Riferimenti	Possibile intervallo di calibrazione (°C/ °F)	Lunghezza capillare (C, mm)	Diametro della lampada (D, mm)	Lunghezza della lampada (L, mm)	Temperatura massima sulla lampada (°C/ °F)
KZF050***230V	0-50°C (32-120°F)	1500	6.4	152	60°C (140°F)
KZF050***530V	10-150°C (50-300°F)	1500	4.8	130	160°C (320°F)
KZF050***130V	10-150°C (50-300°F)	3000	4.8	130	160°C (320°F)
KZF050***030V	50-300°C (120-570°F)	1500	4	100	320°C (610°F)
KZF050***730V	60-500°C (140-930°F)	1500	4.8	120	760°C (1400°F)
KZF050***930V	60-500°C (140-930°F)	3000	4.8	120	760°C (1400°F)

*** = Valore di calibrazione in °C

Attenzione: le lampade e i capillari degli intervalli superiori a 400°C sono riempiti di sodio eutettico di potassio. Se perdono o si rompono, questo liquido si incendia a contatto con l'acqua.

Reset manuale e taglio termico

SPNC (8Y) e DPNC (8X) reset manuale limite alto, Fail-Safe, 20 A, con contatto di commutazione unipolare opzionale. Montaggio frontale, ingombro ridotto.

Tipo 8X e 8Y

Dimensioni

A causa del continuo miglioramento dei nostri prodotti, i disegni, le descrizioni e le caratteristiche utilizzate in queste schede tecniche sono solo a titolo indicativo e possono essere modificate senza preavviso.

8Y	
8X	
<p>1: Tappo di plastica per il reset manuale (Nero) 2: Pulsante di reset 3: Capillare in rame rivestito in PVC 4: Terminale del contatto SPNO (Opzione) 5: Viti sui terminali A1 e B1 (Opzione)</p>	



Reset manuale e taglio termico

Applicazioni principali

Sicurezza della temperatura su serbatoi di acqua calda, radiatori elettrici, apparecchiature di riscaldamento elettrotermiche.

Caratteristiche tecniche

Dimensioni dell'alloggiamento: 42.3 × 37.3 × 23 mm (senza terminali e diaframma)

Capillare: Rame, lunghezza capillare 250 mm, 500 o 900 mm. Manicotto in PVC nero sul capillare. Raggio di curvatura minimo del capillare di 5 mm.

Per motivi tecnici, si sconsiglia di utilizzare capillari di lunghezza superiore a 900 mm. Non consigliamo il capillare lungo 250 mm per temperature di calibrazione superiori a 90°C (194°F).

Lunghezze speciali su richiesta.

Lampada: Rame, tipo a cavatappi per temperature da 60 a 212°C (140 a 414°F).

Capillare dritto non arrotolato disponibile su richiesta.

Elemento di rilevamento della temperatura: Gruppo termostatico a riempimento liquido la cui ebollizione provoca l'intervento del contatto. Pertanto, a differenza dei sistemi a riempimento liquido, questi termostati sono sensibili alla pressione atmosferica e il loro tempo di reazione è più rapido.

Terminali: Quattro terminali a connessione rapida 6.35 × 0.8 o due terminali a vite di ingresso M4 e due terminali a linguetta 6.35 × 0.8 per il collegamento al riscaldatore. (Due terminali a connessione rapida 6.5 × 0.8 o un terminale a vite di ingresso M4 e un terminale a linguetta 6.35 × 0.8 per il collegamento al riscaldatore nella versione 8Y). Nel modello con un terminale ausiliario chiuso in salita, questo collegamento in uscita è obbligatorio con linguetta 6.35 × 0.8.

Le linguette 6.35 × 0.8 possono avere un angolo di curvatura diverso. Riferimenti su richiesta. (si applica il MOQ).

Regolazione: Regolazione fissa.

Montaggio: Boccola anteriore, con M10 × 1, Coppia di serraggio massima consigliata del dado M10x1: 1 N·m (con dado di spessore 3,5 mm)

Reset manuale: Azione di sicurezza, pulsante di accesso frontale.

Contatti: Contatto unipolare a scatto 20A 250V (un contatto SPNC nella versione 8Y). In opzione: DPST + 1 contatto ausiliario in salita con portata 1A 250V. (Un contatto SPNC nella versione 8Y). Un contatto ausiliario SPNC + 1 contatto di chiusura a salita con portata 1A 250V nella versione 8Y.

Temperatura ambiente max sulla testa: 85°C (185°F). Non deve essere superiore alla temperatura -10°C (-18°F).

Grado di inquinamento accettabile per l'uso a 250V: 3.

Non utilizzare a 400V.

Riferimenti principali con terminali QC piegati a 90° *, contatti bipolari **

Riferimenti con quattro terminali da 6.35	Riferimenti con due terminali da 6.35 e due terminali a vite M4	Temperatura di calibrazione (°C/°F)	Temperatura minima ripristinabile (°C/°F)	Lunghezza del capillare (C, mm)	Diametro della lampada (D, mm)	Lunghezza della lampada (E, mm)	Temperatura massima sulla lampada (°C/°F)
8XA060090N096199	8XC060090N0961S9	60±5°C/ 140±9°F	20°C/ 68°F	900	6	50	90°C/ 194°F
8XA060090N056199	8XC060090N0561S9			500			
8XA060090N026199	8XC060090N0261S9			250			
8XA070100N096199	8XC060100N0961S9	70±5°C/ 158±9°F	30°C/ 86°F	900	6	50	100°C/ 212°F
8XA070100N056199	8XC060100N0561S9			500			
8XA070100N026199	8XC060100N0261S9			250			
8XA080110N096199	8XC080110N0961S9	80±5°C/ 176±9°F	40°C/ 104°F	900	6	50	110°C/ 230°F
8XA080110N056199	8XC080110N0561S9			500			
8XA080110N026199	8XC080110N0261S9			250			
8XA090120N096199	8XC090120N0961S9	90±5°C/ 194±9°F	50°C/ 122°F	900	6	50	120°C/ 248°F
8XA090120N056199	8XC090120N0561S9			500			
8XA090120N026199	8XC090120N0261S9			250			
8XA110140N096199	8XC090120N0961S9	110±5°C/ 230±9°F	70°C/ 158°F	900	6	50	140°C/ 284°F
8XA110140N056199	8XC110140N056199			500			
8XA120150N096199	8XC120150N096199	120±6°C/ 248±10.8°F	80°C/ 176°F	900	6	60	150°C/ 302°F
8XA120150N056199	8XC120150N056199			500			
8XA130160N096199	8XC130160N096199	130±6°C/ 266±10.8°F	90°C/ 194°F	900	6	60	160°C/ 320°F
8XA130160N056199	8XC130160N056199			500			

* Con contatto ausiliario di chiusura da 1A 250V in caso di aumento della temperatura, sostituire 8XA con 8XB o 8XC con 8XD nel riferimento.

** Per il contatto unipolare, sostituire 8X con 8Y.

- Il setpoint massimo per il ripristino manuale è di 212°C ±12°C. Richiedere schede tecniche specifiche.

Aggiornamento 2025/10/11

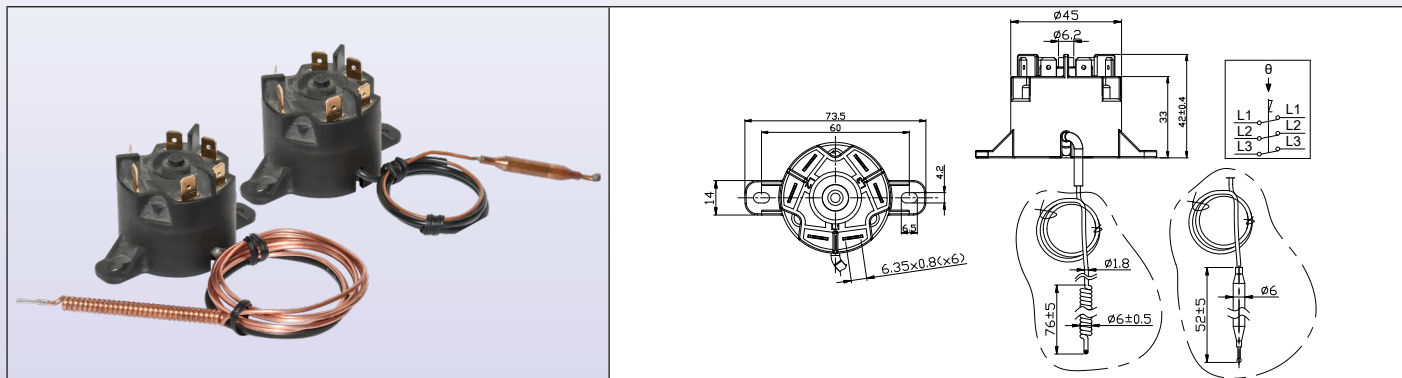


Reset manuale e taglio termico

Limite alto a 3 poli a reset manuale, Fail-Safe, 25A 250V, 20A 400V

Tipo 82

Dimensioni



Caratteristiche tecniche

Applicazioni: Protezione contro il surriscaldamento dei riscaldatori a causa di un aumento anomalo della temperatura del liquido dovuto a un'interruzione del flusso. Il montaggio dei bulbi può essere effettuato all'interno di tasche standard dia. 8.5 mm, oppure in un pozzetto aggiuntivo aggiunto su richiesta. Il corpo del termostato può essere installato in una copertura protettiva delle uscite degli elementi riscaldanti, oppure a distanza in un armadio di controllo separato. I termostati sono ripristinabili dopo l'intervento, ma è necessario un controllo completo del circuito per individuare la causa del surriscaldamento e correggerla prima del riavvio.

Dimensioni dell'alloggiamento: diametro 45 × 42 mm

Capillare: rame, lunghezza del capillare 250 mm o 900 mm, manicotto in PVC lungo 150 mm sul capillare. Raggio di curvatura minimo del capillare 5 mm.

Per motivi tecnici, si sconsiglia di utilizzare capillari di lunghezza superiore a 900 mm.

Lampada o capillare elicoidale: rame, dia. 6 mm.

Elemento sensibile alla temperatura: gruppo termostatico a riempimento di liquido la cui ebollizione provoca l'attivazione del contatto. Pertanto, a differenza dei sistemi a riempimento di liquido, questi termostati sono meno sensibili alla pressione atmosferica.

Terminali: Terminali a innesto rapido 6.35 × 0.8

Regolazione: impostazione fissa di fabbrica disponibile tra 50°C e 212°C.

Montaggio: Gambe posteriori, 2 viti M4, distanza fori 60 mm

Reset manuale: azione di sicurezza, pulsante centrale

Valori nominali: 25A 250V, 20A 400V, resistivo (6000 cicli), UL, CUL, CE (T85)

Contatti: tripolari, aperti all'aumento della temperatura (contatto a scatto), a doppia interruzione.

Temperatura ambiente massima sulla testa: 85°C (185°F)

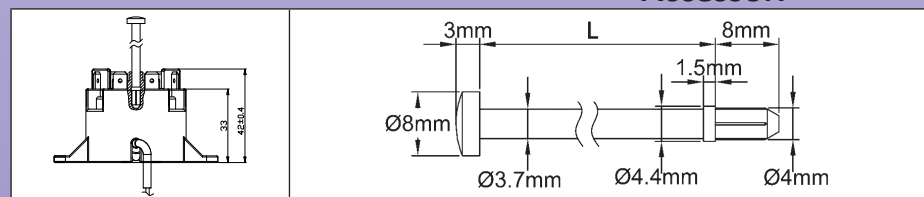
Riferimenti principali con lampada elicoidale

Riferimento	Temperatura di calibrazione (°C/ °F)	Temperatura minima azzerabile (°C/ °F)	Lunghezza capillare (mm)	Diametro della lampada (mm)	Lunghezza della lampada (mm)	Temperatura massima sulla lampada (°C/ °F)
820060090CI610F1	60±5°C/ 140±9°F	20°C/ 68°F	900	6	50	90°C/ 194°F
820060090CA610F1	60±5°C/ 140±9°F	20°C/ 68°F	250	6	50	90°C/ 194°F
820070100CI610F1	70±5°C/ 158±9°F	30°C/ 86°F	900	6	50	100°C/ 212°F
820080110CI610F1	80±5°C/ 176±9°F	40°C/ 104°F	900	6	50	110°C/ 230°F
820090120CI610F1	90±5°C/ 194±9°F	50°C/ 122°F	900	6	50	120°C/ 248°F
820110140CI610F1	110±5°C/ 230±9°F	70°C/ 158°F	900	6	50	140°C/ 284°F
820130160CI610F1	130±6°C/ 266±10.8°F	90°C/ 194°F	900	6	60*	160°C/ 320°F
820150180CI610F1	150±7°C/ 302±12.6°F	110°C/ 230°F	900	6	60*	180°C/ 356°F
820170200CI610F1	170±7°C/ 338±12.6°F	130°C/ 266°F	900	6	60*	200°C/ 392°F

* Lampada del cilindro

- Il setpoint massimo per il ripristino manuale è di 212°C ±12°C. Richiedere schede tecniche specifiche.

Accessori



Aste di ripristino manuale a lunga distanza

L	Riferimento
114	664CLR114
30	664CLR030

Altre lunghezze su richiesta

Aggiornamento 2026/03/27



A causa del continuo miglioramento dei nostri prodotti, i disegni, le descrizioni e le caratteristiche utilizzate in queste schede tecniche sono solo a titolo indicativo e possono essere modificate senza preavviso.



Termostati elettronici e regolatori elettronici di temperatura



A causa del continuo miglioramento dei nostri prodotti, i disegni, le descrizioni e le caratteristiche utilizzate in queste schede tecniche sono solo a titolo indicativo e possono essere modificate senza preavviso.

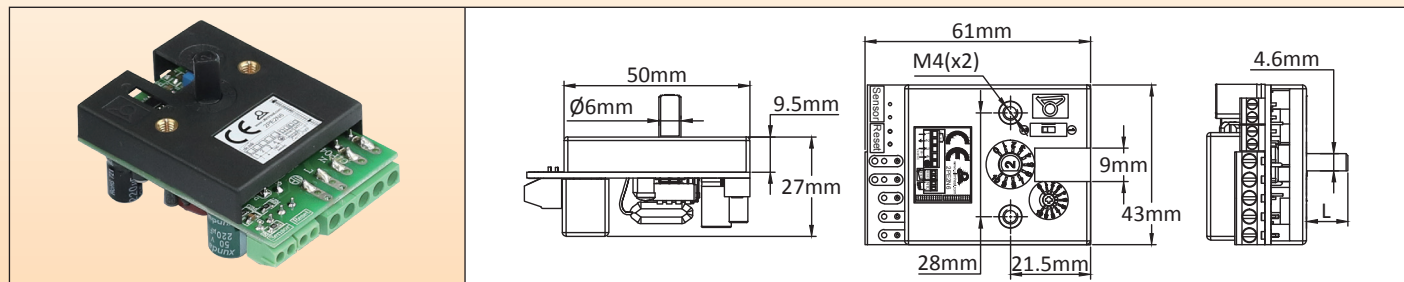


Termostati elettronici

Termostato elettronico cieco, 16A.

Tipo: 2PE2N6

Dimensioni



Principi di applicazione

Questo termostato elettronico da incorporare è stato progettato per consentire un controllo a distanza della temperatura dei riscaldatori flessibili in silicone. È montato con due viti M4 alla stessa distanza di 28 mm rispetto ai termostati a lampada e capillari, utilizza un albero di 6 mm di diametro con 4.6 mm piatto e l'angolo di rotazione della manopola è di 230°. La sua potenza elettrica è di 16A 230V, identica a quella dei termostati elettromeccanici. **Si tratta di una soluzione economica, utile nelle apparecchiature per la ristorazione.**

Caratteristiche principali

Azione: On-Off.

Dimensioni: 60 × 43 × 23 mm.

Sensore di temperatura: Termistore NTC, 10Kohms @25°C, B (25-50)= 3380

Intervalli di temperatura: 20-125°C (68-260°F)

Differenziale di temperatura: regolabile, tramite potenziometro con accesso frontale, da 0.5 a 5.5°C (0.9-10°F) per altri intervalli di temperatura.

Precisione: ±1% della scala (toleranze del sensore NTC non incluse).

Alimentazione: Da 180 a 240 V, 50 Hz o 60 Hz.

Uscita a relè: 16A250V resistivo, 100000 cicli.

Azione del relè: aperto all'aumento della temperatura

Ambiente: -20+50°C, 10-85% RH.

Potenza: <2W

Conessioni elettriche:

- Alimentazione e relè di potenza: Morsettiera a vite da 2.5 mm².

- Sensore di temperatura: Morsettiera a vite da 1.5 mm².

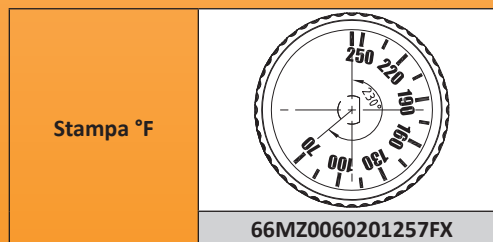
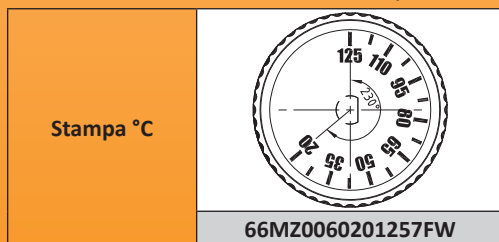
Albero di regolazione: il termostato viene fornito con un diametro di 6 mm e un albero piatto di 4.6 mm, lungo 11 mm, assemblato. 6 mm con albero piatto da 4.6 mm, lunghezza 11 mm, assemblato. È incluso anche un set di: un albero da 15 mm, un albero da 28 mm e un albero per la regolazione del cacciavite.

Opzioni: disponibile con molti altri intervalli di temperatura. Disponibile anche con azione di reset manuale (richiedere la scheda tecnica completa).

	<ol style="list-style-type: none"> 1: Coperchio 2: Circuito stampato 3: Rondella elastica 4: Albero del cacciavite 5: Albero da 11 mm montato di serie 6: Albero da 15 mm 7: Albero da 28 mm 8: Cuscinetto dell'albero 9: Distanziale in plastica 10: Viti del coperchio, (svitare per cambiare la lunghezza dell'albero) 	<p>Norme: conformi a LVD e EMC (certificato CE da TÜV), in base alle seguenti norme: EN55014-1: 2006+A1+A2; EN55014-2: 1997+A1+A2; EN61000-3-2: 2014; EN61000-3-3: 2013; EN60730-1: 2011; EN60730-2-9: 2010 e certificato di conformità ROHS.</p>
Riferimento: 2PE2N6		

Manopole stampate con impugnatura morbida

(Devono essere ordinate separatamente, non sono incluse nel termostato elettronico)

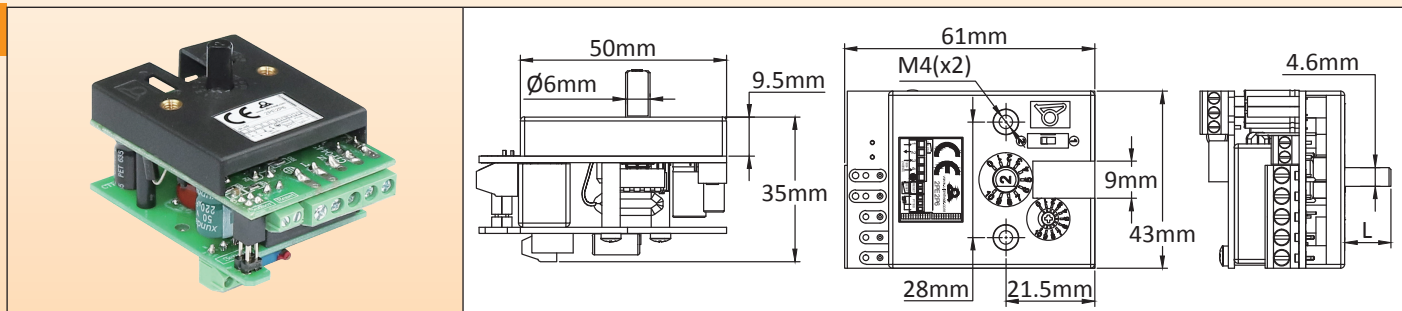


A causa del continuo miglioramento dei nostri prodotti, i disegni, le descrizioni e le caratteristiche utilizzate in queste schede tecniche sono solo a titolo indicativo e possono essere modificate senza preavviso.

Termostati elettronici

Termostato elettronico, regolazione a manopola, sensore remoto, sensore di temperatura Pt100. Tipo 2PE2P6

Dimensioni



Principi di applicazione

Questo termostato elettronico da incorporare è stato progettato per consentire un controllo a distanza della temperatura dei riscaldatori flessibili in silicone. È montato con due viti M4 alla stessa distanza di 28 mm dei termostati a lampada e capillari, utilizza un diametro di 6 mm e un albero piatto di 4.6 mm e l'angolo di rotazione della manopola è di 230°. La sua potenza elettrica è di 16A 230V, identica a quella dei termostati elettromeccanici. **Si tratta di una soluzione economica, utile nelle apparecchiature per la ristorazione.**

Caratteristiche principali

Azione: On-Off.

Dimensioni: 61 × 43 × 35 mm.

Sensore di temperatura: Pt100

Intervallo di temperatura: 50-200°C (120-390°F)

Differenziale di temperatura: regolabile, tramite potenziometro con accesso frontale, da 0.5 a 5.5°C (0.9-10°F) per altri intervalli di temperatura.

Precisione: ±1% della scala (toleranze del sensore NTC non incluse).

Alimentazione: Da 180 a 240 V, 50 Hz o 60 Hz.

Uscita a relè: 16A250V resistivo, 100000 cicli.

Azione del relè: aperto all'aumento della temperatura.

Ambiente: -20+50°C, 10-85% RH.

Potenza: <2W

Conessioni elettriche:

- Alimentazione e relè di potenza: Morsettiera a vite da 2.5 mm².

- Sensore di temperatura: Morsettiera a vite da 1.5 mm².

Albero di regolazione: il termostato viene fornito con un diametro di 6 mm e un albero piatto di 4.6 mm, lungo 11 mm, assemblato. 6 mm con albero piatto da 4.6 mm, lunghezza 11 mm, assemblato. È incluso anche un set di: un albero da 15 mm, un albero da 28 mm e un albero di regolazione con cacciavite.

Opzioni: disponibile con molti altri intervalli di temperatura. Disponibile anche con azione di reset manuale (richiedere la scheda tecnica completa).

	<p>1: Coperchio 2: Circuito stampato principale 3: Rondella elastica 4: Albero del cacciavite 5: Albero da 11 mm montato di serie 6: Albero da 15 mm 7: Albero da 28 mm 8: Cuscinetti per alberi 9: Distanziatore in plastica 10: Viti del coperchio, (svitare per cambiare la lunghezza dell'albero) 11: Scheda a circuito stampato con ingresso Pt100</p>	<p>Norme: conformi a LVD e EMC (certificato CE da TÜV), in base alle seguenti norme: EN55014-1: 2006+A1+A2; EN55014-2: 1997+A1+A2; EN61000-3-2: 2014; EN61000-3-3: 2013; EN60730-1: 2011; EN60730-2-9: 2010 e certificato di conformità ROHS.</p>
<p>Numero di parte: 2PE2P6</p>		

Numeri delle parti delle manopole a presa morbida e delle lunette stampate (Devono essere ordinate separatamente, non sono incluse nel termostato elettronico)

Stampa °C	Stampa °F	Cornice in ABS nero	Cornice in ABS cromato
66MZ0060502001FW	66MZ0060502001FX	66EN1	66EN3

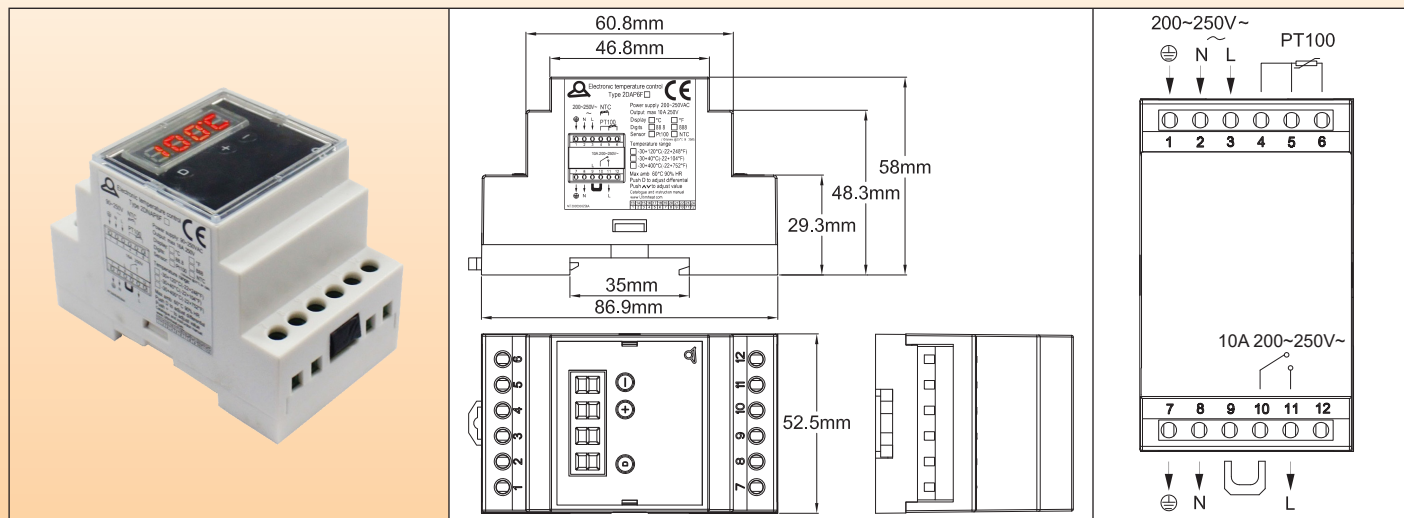


Termostati elettronici

Termostato elettronico con display digitale, 10A.

Tipo 2DNAP6

Dimensioni



Applicazioni

Questo termoregolatore elettronico con **l'impostazione più semplice e istintiva da parte dell'utente finale** è stato progettato per essere facilmente incorporato all'interno di armadi con montaggio su guida DIN. Può essere utilizzato da operatori non formati.

Fornisce un semplice controllo della temperatura con azione On-Off.

L'utente finale ha accesso solo al set-point e all'impostazione del differenziale.

È possibile impostare la regolazione della temperatura massima.

Caratteristiche principali

Dimensioni: 86.9 × 58 × 52.5 mm

Display: LED a 3+1 cifre. La quarta cifra è utilizzata per visualizzare °C o °F.

Impostazione del set-point: nell'uso normale, il display visualizza la temperatura misurata. Premendo i tasti "+" o "-" si visualizza il valore del set-point, che può essere regolato con i tasti "+" e "-". Se non si compie alcuna azione per 5 secondi, il nuovo valore di set-point viene registrato e il display torna al valore misurato.

Impostazione del differenziale di temperatura: nell'uso normale, il display visualizza la temperatura misurata. Premendo il tasto "D" si visualizza il valore differenziale, che può essere regolato con i tasti "+" e "-". Se si preme nuovamente il tasto "D" o non si compie alcuna azione per 5 secondi, il nuovo valore differenziale viene registrato e il display torna al valore misurato.

Azione: On-Off

Sensore di temperatura: Pt100 (2 o 3 fili) o NTC 10Kohms @25°C, B= 3380 (2 fili).

Precisione: ±1% della scala

Intervalli di regolazione della temperatura:

-30+120°C (-20+250°F), con visualizzazione di 1°.

-30+200°C (-20+390°F), con visualizzazione di 1°.

Alimentazione: Da 200 a 250 V~, 50 Hz o 60 Hz

Uscita a relè: 10A 200~250V~ res., 100.000 cicli. Il LED di uscita visualizza la posizione del relè.

Regolazione massima del set-point da parte dell'utente: premere il pulsante "D" per più di 10 secondi, il display visualizza la temperatura massima impostabile dall'utente. È quindi possibile regolare questo valore con "+" e "-". Premendo di nuovo il tasto "D" o senza fare nulla per 5 secondi, il valore massimo impostabile viene registrato e il controller torna al valore misurato.

Ambiente: -20+60°C, 10-90% RH

Potenza: <4W

Sicurezza Fail-Safe:

- In assenza di alimentazione, il contatto di uscita del relè si apre.

- Se il sensore Pt100 o NTC è rotto o non è collegato correttamente, il contatto di uscita del relè si apre e il display visualizza "EEE".

- Se la temperatura misurata è superiore a quella consentita dall'intervallo impostato, il display visualizza "HHH".

- Se la temperatura misurata è inferiore a -30.0°C o -20.0°F, il display visualizza "LLL".

Collegamenti elettrici:

- Ingresso di alimentazione: neutro, fase, terra, con terminali da 2.5 mm².

- Uscita di potenza: neutro, fase, terra, con terminali da 2.5 mm² per il collegamento diretto al carico.

- Sensore di temperatura: tre terminali a vite da 2.5 mm².

A causa del continuo miglioramento dei nostri prodotti, i disegni, le descrizioni e le caratteristiche utilizzate in queste schede tecniche sono solo a titolo indicativo e possono essere modificate senza preavviso.



Termostati elettronici

Un ponticello rimovibile fornisce un'uscita relè a potenziale zero per le applicazioni che richiedono un circuito separato per relè, timer esterno o altro.

Norme: conformi a LVD, EMC (certificato CE da TUV), ROHS e Reach.

Riferimenti principali

Riferimenti	Intervallo di temperatura	Sensore	Display
2DNAP6FA	-30+120°C	NTC	°C
2DNAP6FB	-20+250°F	NTC	°F
2DNAP6FI	-30+200°C*	Pt100	°C
2DNAP6FJ	-20+390°F*	Pt100	°F

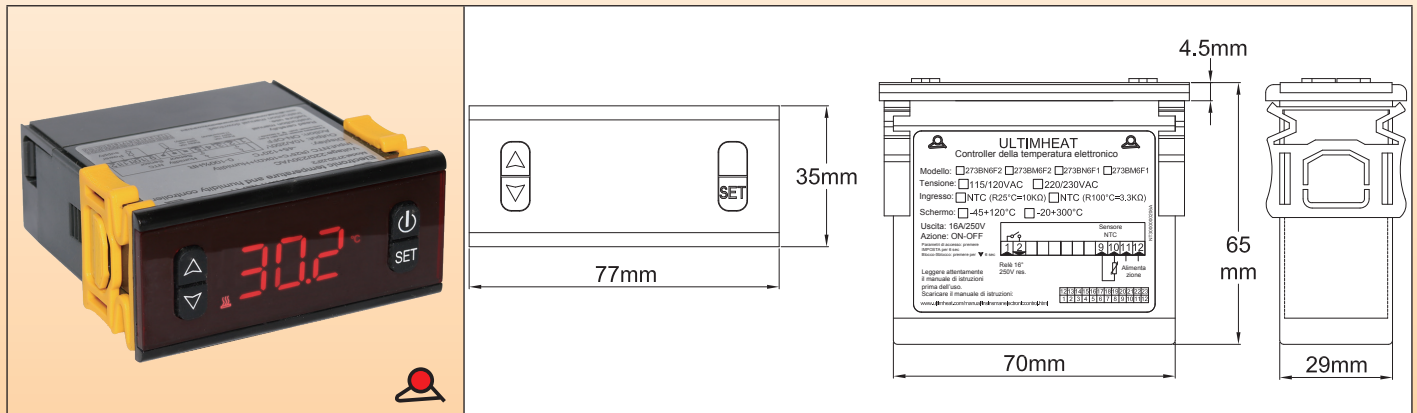
* È possibile sbloccare questo valore fino a 400°C (750°F).

A causa del continuo miglioramento dei nostri prodotti, i disegni, le descrizioni e le caratteristiche utilizzate in queste schede tecniche sono solo a titolo indicativo e possono essere modificate senza preavviso.

Controller elettronici di temperatura 77 × 35 mm, display digitale, montaggio a pannello, Sensore NTC, RTD Pt100 o termocoppia K

A causa del continuo miglioramento dei nostri prodotti, i disegni, le descrizioni e le caratteristiche utilizzate in queste schede tecniche sono solo a titolo indicativo e possono essere modificate senza preavviso.

Intervallo di temperatura	Montaggio	Regolazione	Sensore	Tipo di azione	Tipi
-30+200°C (-20+390°F)	Montaggio a pannello in un'apertura di 71 × 29 mm	Digitale	Termistore NTC o RTD Pt100 o termocoppia K	On-Off	273



Applicazioni

Questo controller elettronico di temperatura con **l'impostazione più semplice e istintiva da parte dell'utente finale** è stato progettato per essere facilmente incorporato nei pannelli di controllo. L'interfaccia utente è molto semplice e consente di modificare il set-point senza password, utilizzando i tasti "su" e "giù". Può essere utilizzato da operatori non formati.

L'utente finale ha accesso alle impostazioni del set-point e del differenziale.

Caratteristiche principali

Dimensioni: 77 × 35 × 60 mm. Taglio del foro del pannello 71 × 29 mm.

Sensori di temperatura compatibili:

- Il modello con ingresso NTC utilizza un termistore con valore R @ 25°C: 10KΩ (± 1%), B @ 25/50°C : 3380KΩ (± 1%).
- Pt100 e termocoppia K.

Azione: On-Off con differenziale regolabile.

Uscita: Relè resistivo da 16A o 10A a seconda dei modelli.

Allarme: Relè di allarme da 5A sul modello con termocoppia K.

Display: In °C

Alimentazione: AC 220-230V 50-60Hz

Precisione: ± 1°C (± 2°F) o 0.3% fine scala ± una cifra.

Test automatico: Visualizzazione dell'allarme di scala alta o bassa e rilevamento del circuito aperto del sensore.

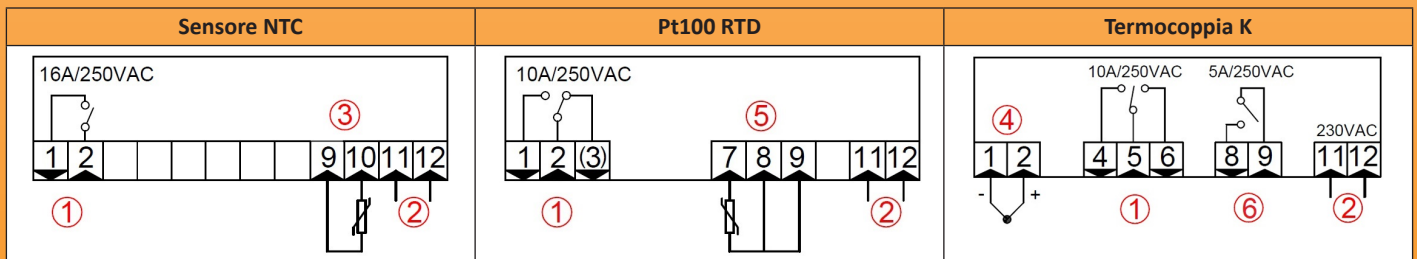
Ambiente: temperatura da -10 a 60°C, umidità relativa da 20 a 85%, senza condensa.

Risoluzione: 1° (0.1° nell'intervallo da -19.9° a 99.9° per il modello -45 + 120°C).

Numeri delle parti principali (modelli a 230V)

Numeri di parte	Intervallo di temperatura	Sensore	Potenza del relè di uscita principale
273BN6F2	-45+120°C	NTC	16A
273BP0F2	-150+550°C	Pt100	10A
273BK1F2	0-999°C	K	10A

Cablaggio

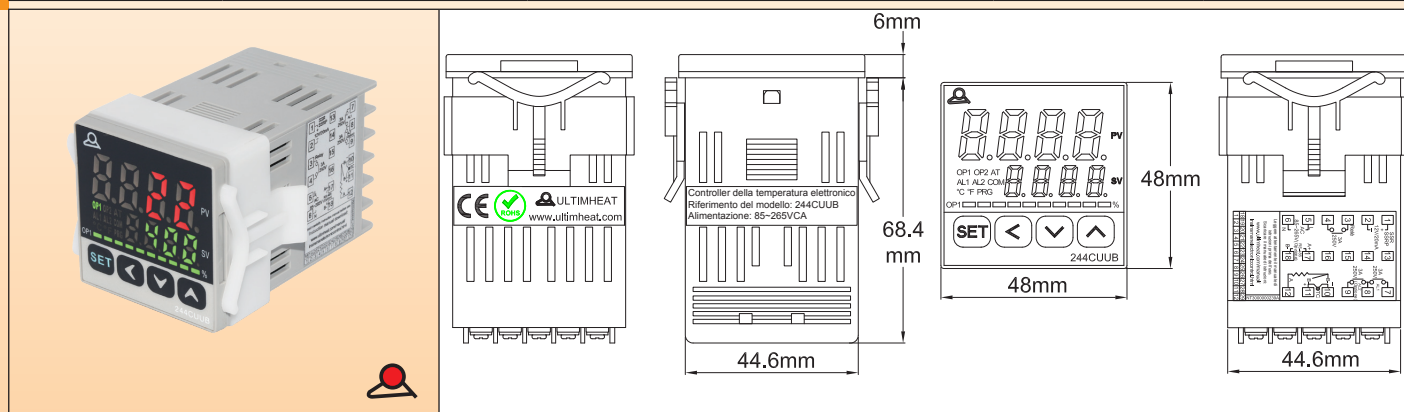


1: Uscita a relè; 2: Alimentazione 230V AC; 3: Sensore NTC; 4: Sensore a termocoppia K; 5: Sensore Pt100; 6: Uscita relè di allarme.

Controller elettronici di temperatura 48 × 48 mm, doppio display digitale, azione PID, montaggio a pannello, sensore RTD Pt100 o termocoppia K



Intervallo di temperatura	Montaggio	Regolazione	Sensore	Tipo di azione	Tipi
Configurabile	Montaggio a pannello in taglio di 45 × 45 mm	Digitale	Pt100 RTD o termocoppia K	PID o On-Off	244



Applicazioni

Questo controller elettronico, progettato per essere **il più universale**, è destinato a essere integrato nei pannelli di controllo. È totalmente configurabile. Il suo utilizzo richiede la lettura e la comprensione delle istruzioni.

Le sue dimensioni ridotte ne facilitano l'integrazione e la funzione di auto-tune consente la regolazione automatica dei parametri PID. L'incorporazione di un microprocessore che utilizza la tecnologia Fuzzy Logic consente di raggiungere un set-point predeterminato il più rapidamente possibile, con un surriscaldamento minimo durante i disturbi legati al ramp-up o al carico esterno.

Le uscite a relè elettromeccanico e a relè statico sono standard.

L'ingresso del sensore di temperatura è configurabile e consente in particolare **l'utilizzo di sensori Pt100 e termocoppie K di elementi riscaldanti flessibili in silicone.**

Caratteristiche principali

Dimensioni: 48 × 48 × 74.4 mm, taglio del pannello: 45 × 45 mm.

Ingresso: Pt 100 e termocoppie K, T, R, J, B, S, E.

Uscita: Uscita a relè o impulso di tensione per SSR.

Indicazione percentuale dell'uscita: con barra LED grafica.

Allarme: 1 relè di allarme standard. Secondo allarme in opzione.

Funzionamento: la funzione di auto-tune imposta automaticamente i parametri PID in base alle caratteristiche del sistema.

Tensione di alimentazione: AC 85~265V 50-60Hz.

Potenza: <6W.

Specifiche di uscita:

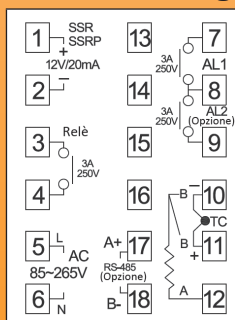
- Uscita di controllo principale: 1 relè, selezionabile per riscaldamento o raffreddamento,
- Portata dei contatti (SPST): 3A, 250Vca Res.
- Uscita allarme: 3A, 250Vca Res.
- Azionamento SSR: 12V CC (20mA).

Precisione: 0.3% di fine scala.

Temperatura ambiente: Da 0 a 50°C, da 0 a 95% RH.

Numero della parte	244CUUB
--------------------	---------

Schema di cablaggio





A causa del continuo miglioramento dei nostri prodotti, i disegni, le descrizioni e le caratteristiche utilizzate in queste schede tecniche sono solo a titolo indicativo e possono essere modificate senza preavviso.

Sensori di temperatura usuali



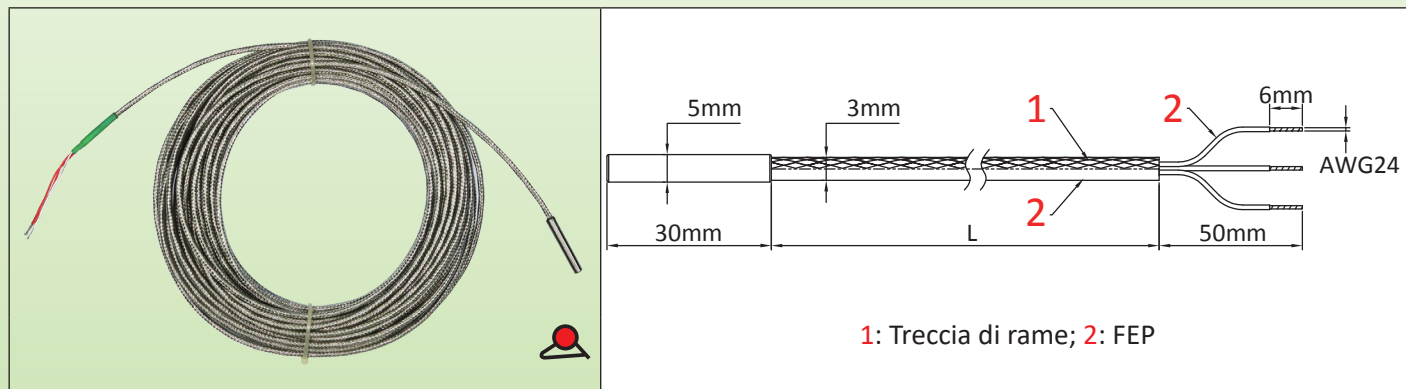
A causa del continuo miglioramento dei nostri prodotti, i disegni, le descrizioni e le caratteristiche utilizzate in queste schede tecniche sono solo a titolo indicativo e possono essere modificate senza preavviso.



Sensori di temperatura usuali per applicazioni con controlli elettronici della temperatura e scatole di controllo

RTD al platino da 100 Ohm, dia. 5 mm x 30 mm, sonda in acciaio inossidabile

Intervallo di temperatura	Isolamento del cavo	Protezione della sonda	Dispositivo di rilevamento della temperatura	Tipo di segnale	Tipo
20- 200°C (120- 390°F)	FEP	Sonda in acciaio inossidabile, dia. 5 mm x 30 mm	Resistenza in platino Pt100	Ohm, lineare	TSR5



Applicazioni principali

Il principale vantaggio di questi sensori PT100 nella misurazione della temperatura è la loro robustezza. Sono resistenti agli urti e alle vibrazioni, ma il loro tempo di reazione è più lungo e sono più costosi dei modelli con elemento di misurazione incapsulato.

Caratteristiche principali

La resistività del platino ha un'eccellente ripetibilità e un'elevata precisione in un intervallo di temperatura esteso. La curva di variazione della resistenza del platino in funzione della temperatura è molto più lineare di quella delle termocoppie o dei termistori. I regolatori elettronici che utilizzano la Pt100 sono più semplici e meno costosi di quelli a termocoppia.

Inoltre, non necessitano di cavi per la compensazione della temperatura come le termocoppie. Le Pt100 sono utilizzate in tutto il mondo e sono intercambiabili, utilizzando la curva DIN 43760.

Costruzione: Una pellicola di platino viene depositata su un substrato ceramico, i conduttori vengono saldati ad essa e il tutto viene inserito in una sonda di protezione in acciaio inossidabile.

Intervallo di temperatura: Temperatura di utilizzo limitata a 200°C grazie al cavo isolato in FEP.

Precisione e tolleranze:

- Valore nominale a 0°C: 100 Ohm.
- Valore nominale a 100°C: 138.51 Ohm

Gli standard internazionali IEC 751-1983 e DIN EN 60751 2009-05 forniscono i parametri della curva di risposta alla temperatura.

La classe B, la più comune, ha una tolleranza di $\pm 0.3^\circ\text{C}$ a 0°C . ($\pm 0.12 \Omega$ a 0°C).

Codice colore: I due fili rossi sono collegati insieme alla loro saldatura su uno dei terminali del substrato ceramico, mentre il filo bianco è collegato all'altro terminale.

Composizione del cavo: $3 \times 0.35 \text{ mm}^2$, (AWG24), isolamento FEP + treccia + guaina FEP, T 200°C, O.D. 3 mm

Numeri delle parti principali (classe di precisione B)

Numeri delle parti	Lunghezza del cavo (mm)
TSR50030I0200BK6	200
TSR50030I0500BK6	500
TSR50030I1000BK6	1000
TSR50030I2000BK6	2000

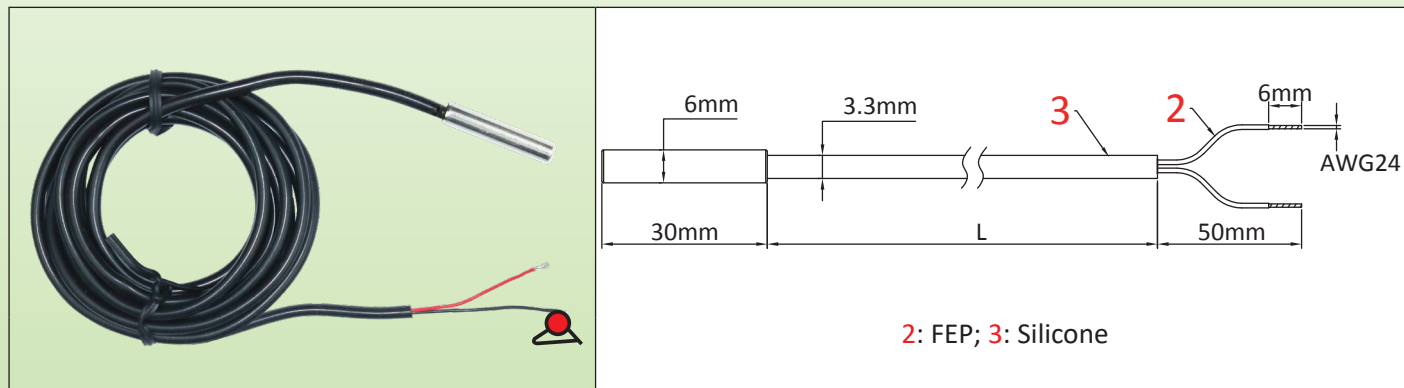
Nota: Questi sensori di temperatura non sono prodotti da Ultimheat e le informazioni fornite sono quelle dei nostri fornitori.

A causa del continuo miglioramento dei nostri prodotti, i disegni, le descrizioni e le caratteristiche utilizzate in queste schede tecniche sono solo a titolo indicativo e possono essere modificate senza preavviso.



NTC da 10 kohm, dia. 6 mm × 30 mm sonda in rame nichelato

Intervallo di temperatura	Isolamento del cavo	Protezione della sonda	Dispositivo di rilevamento della temperatura	Tipo di segnale	Tipo
20- 120°C (68- 390°F)	FEP	Sonda in rame nichelato, dia. 6 mm × 30 mm	Termistore da 10 Kohms	Ohm logaritmico	TNR6



Applicazioni principali

Il vantaggio principale di questi sensori NTC nella misurazione della temperatura è la loro robustezza e un tempo di risposta relativamente breve. Sono resistenti agli urti e alle vibrazioni, ma la loro resistenza alla temperatura è limitata.

Caratteristiche principali

Il termistore è particolarmente economico. La sua precisione è corretta per intervalli di temperatura compresi tra 0 e 120°C. La sua resistenza diminuisce logaritmicamente con la temperatura. La sua ripetibilità è buona, ma l'intercambiabilità dei sensori tra diversi fornitori è media. Questo è il motivo per cui la maggior parte dei regolatori elettronici che utilizzano questi sensori a termistore hanno un sistema di correzione dello zero. Questi regolatori sono generalmente semplici e poco costosi.

Costruzione: L'elemento di misurazione è una sfera di vetro che racchiude una lega sinterizzata con un coefficiente di temperatura negativo, dalla quale fuoriescono due fili. I conduttori del cavo di collegamento sono saldati al suo interno e l'insieme è inserito in un tubo di protezione in rame nichelato a bassa inerzia termica.

Intervallo di temperatura: La temperatura di esercizio è limitata a 120°C.

Precisione e tolleranze:

- Valore nominale a 25°C: 10 Kohms ± 1%. B = 3380 ± 1%

Codice colore: I due conduttori sono di colore identico e corrispondono ciascuno a uno dei terminali del termistore. Data l'elevata resistenza dell'elemento di misurazione, un terzo conduttore non è necessario.

Composizione del cavo: 2 × 0.35 mm², (AWG24) isolamento in silicone con guaina FEP, diametro esterno 3.3 mm.

Numeri delle parti principali (classe di precisione 1%)

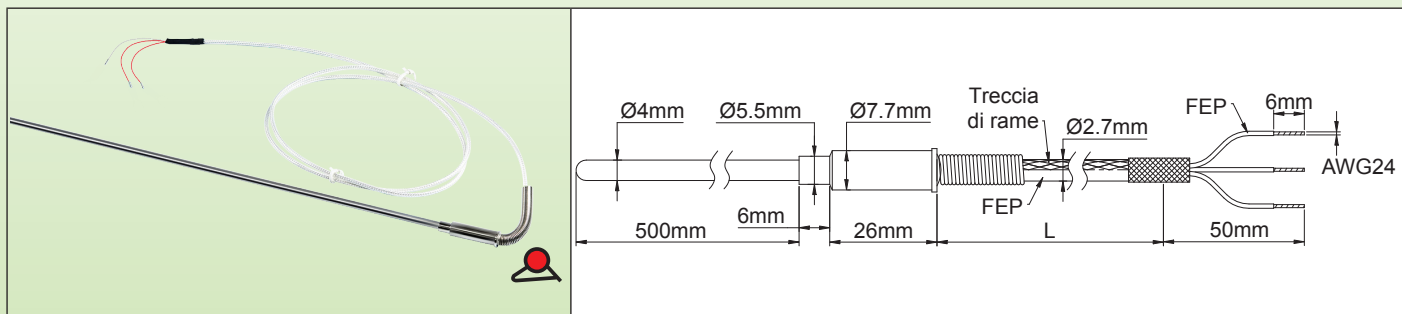
Numero della parte	Lunghezza del cavo (mm)
TNR60030C02001F4	200
TNR60030C05001F4	500
TNR60030C10001F4	1000
TNR60030C20001F4	2000
TNR60030C30001F4	3000

Nota: Questi sensori di temperatura non sono prodotti da Ultimheat e le informazioni fornite sono quelle dei nostri fornitori.



RTD al platino da 100 Ohm ad alta temperatura

Intervallo di temperatura	Isolamento del cavo	Protezione della sonda	Dispositivo di rilevamento della temperatura	Tipo di segnale	Tipo
-200+450°C	FEP + treccia	SUS 316 Acciaio inossidabile	Resistenza al platino Pt100	Ohms	TSR4



Applicazioni principali

Il vantaggio principale di questi sensori Pt100 nella misurazione della temperatura è la loro precisione. Tuttavia, sono molto meno resistenti agli urti e alle vibrazioni rispetto alle termocoppie e sono più costosi.

Caratteristiche principali

La resistività del platino ha un'eccellente ripetibilità e un'elevata precisione in un ampio intervallo di temperatura. La curva di variazione della resistenza del platino in funzione della temperatura è molto più lineare di quella delle termocoppie o dei termistori. I controller elettronici che utilizzano la Pt100 sono più semplici e meno costosi di quelli a termocoppia.

Inoltre, non necessitano di cavi per la compensazione della temperatura come le termocoppie. Le Pt100 sono utilizzate in tutto il mondo e sono intercambiabili, utilizzando la curva DIN 43760.

Costruzione: Sonda lunga dia. 4 mm in acciaio inossidabile SUS 316 con isolamento per alte temperature. Uscita cavo impermeabile. Il cavo è protetto contro il taglio da una molla in acciaio inossidabile.

Precisione e tolleranze:

- Valore nominale a 0°C: 100 Ohm.
- Valore nominale a 100°C: 138.51 Ohm

Gli standard internazionali IEC 751-1983 e DIN EN 60751 2009-05 forniscono i parametri della curva di risposta alla temperatura.

Classe A con tolleranza di $\pm 0.15^\circ\text{C}$ a 0°C e $\pm 0.95^\circ\text{C}$ a 400°C.

Codice colore: I due fili rossi sono collegati insieme alla loro saldatura su uno dei terminali dell'elemento Pt100, mentre il filo bianco è collegato all'altro terminale.

- Sezione dei fili: 7×0.15 mm.

Composizione del cavo: 3 conduttori, 0.12 mm^2 (AWG 24), isolamento FEP + treccia metallica.

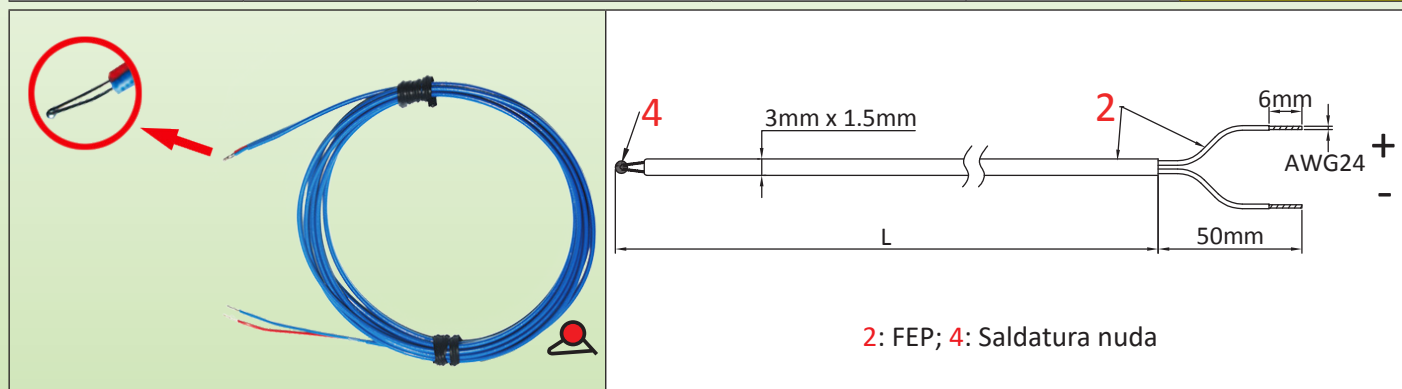
Numeri delle parti principali (classe di precisione A)

Numero della parte	Lunghezza del cavo (L)
TSR40E006100PAE6	1000mm
TSR40E006200PAE6	2000mm
TSR40E006300PAE6	3000mm

Nota: Questi sensori di temperatura non sono prodotti da Ultimheat e le informazioni fornite sono quelle dei nostri fornitori.

Termocoppia K, saldatura nuda

Intervallo di temperatura	Isolamento del cavo	Protezione della sonda	Dispositivo di rilevamento della temperatura	Tipo di segnale	Tipo
20- 200°C (120- 390°F)	FEP	Senza	Termocoppia K	Millivolt	TPRO



Applicazioni principali

Il vantaggio principale di queste termocoppie nella misurazione della temperatura è rappresentato dalle dimensioni ridotte e dalla rapidità di risposta. La saldatura della termocoppia occupa poco spazio e ha una massa molto ridotta. Sono resistenti agli urti e alle vibrazioni.

Caratteristiche principali

Una termocoppia è costituita da due diversi fili metallici saldati a un'estremità. Quando viene riscaldata, la saldatura genera un potenziale termoelettrico proporzionale alla temperatura. Questo segnale viene utilizzato dai regolatori elettronici di temperatura. Le termocoppie sono semplici, ma richiedono cavi di collegamento speciali e un sistema di compensazione del giunto freddo. Di conseguenza, i regolatori elettronici che le utilizzano sono più complicati da produrre rispetto a quelli che utilizzano sensori a termistore di platino o a termistore.

Costruzione: I due conduttori della termocoppia vengono saldati in atmosfera controllata, in modo da formare una saldatura sferoidale di piccole dimensioni (circa 0.6 mm di diametro). È questa saldatura, che in questa versione rimane scoperta, a misurare la temperatura.

Intervallo di temperatura: Temperatura di utilizzo limitata a 200°C grazie al cavo isolato in FEP.

Precisione e tolleranze: $\pm 2.5^\circ\text{C}$ tra -40°C e 333°C (secondo EN 60584-1 e 2 e IEC 584-1 e 2, per la classe di precisione 2).

Codice colore (secondo DIN 43714): Rosso = positivo, blu = negativo, guaina blu.

Composizione del cavo: 2 conduttori rigidi, diametro 0.3 mm, isolamento FEP a 200°C.

Numeri di parte principali

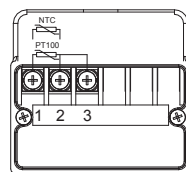
Numeri delle parti	Lunghezza del filo (mm)
TPR00060W02002F4	200
TPR00060W05002F4	500
TPR00060W10002F4	1000
TPR00060W20002F4	2000
TPR00060W30002F4	3000

Nota: Questi sensori di temperatura non sono prodotti da Ultimheat e le informazioni fornite sono quelle dei nostri fornitori.



Montaggio a parete, per la misurazione ambientale

Tipo di misurazione	Montaggio	Colori dell'alloggiamento	Sensori	Materiale dell'alloggiamento	Tipo
Convezione e infrarossi	Parete	Nero o grigio	PT100 NTC	PC-ABS	T1



Connessioni interne:
morsettiera incorporata, 3 terminali a vite, 2.5 mm². (6 terminali sul modello a doppio sensore)

Sensori di temperatura ambiente con alloggiamento

Per misurare correttamente la temperatura ambiente è necessario installare il sensore in una posizione rappresentativa della temperatura media dell'ambiente in cui è collocato. Abbiamo sviluppato una serie di scatole che incorporano sensori di temperatura e che consentono di misurare efficacemente questa temperatura.

All'interno di queste scatole, il sensore è isolato termicamente dalla parete su cui è installato e protetto meccanicamente da una sonda in rame o nichelata verniciata di nero per eliminare gli errori di misurazione dovuti alla conduzione termica, garantendo al contempo una buona durata. L'alloggiamento è dotato di gambe di montaggio laterali retrattili.

Varianti:

2 tipi di alloggiamenti

- 1: PC-ABS nero, IP65, uscita laterale con un pressacavo M20 per applicazioni industriali o installazione esterna.
- 2: Uscita posteriore in PC-ABS color crema, IP20, per applicazioni domestiche o installazione interna.

3 sistemi di misurazione della temperatura

- 1: Misurazione della temperatura dell'aria ambiente che scorre intorno al sensore e che viene trasmessa per conduzione attraverso la parete della sonda al sensore di temperatura (questa componente termica è chiamata "convezione").
- 2: Misurazione della temperatura irradiata principalmente nell'infrarosso e trasmessa al sensore di temperatura per mezzo di un "corpo nero" che assorbe queste radiazioni (questa componente termica è chiamata "irraggiamento").
- 3: Sensori doppi, per la misurazione della convezione e della radiazione (si applica il MOQ).

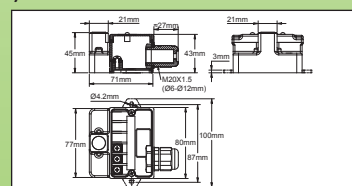
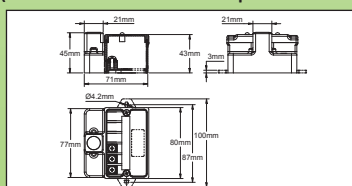
2 elementi di rilevamento per la misurazione della temperatura

- 1: NTC (R25 10Kohms, B25/50 = 3380)
- 2: Pt100

È possibile installare altri elementi di rilevamento come Pt1000, termocoppia J o E, RTD Cu50. Contattateci.

Sensore a «convezione»

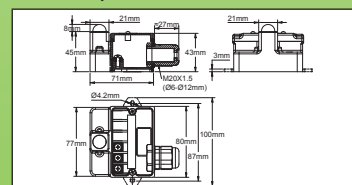
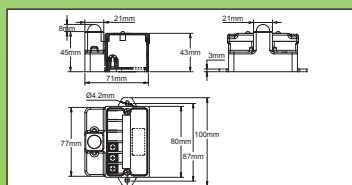
(Elemento sensibile protetto da una staffa in rame nichelato)



Riferimenti	Sensore di temperatura	Connessione	Colore
T1CSUCRR32B	Pt100	Lato posteriore	Crema, RAL1010
T1BSUC1232B	Pt100	1 pressacavo M20	Nero
T1CNUCRR322	NTC	Lato posteriore	Crema, RAL1010
T1BNUC12322	NTC	1 Pressacavo M20	Nero

Sensore a «radiazione»

(Elemento sensibile in una sfera di rame con corpo in vernice speciale nera)



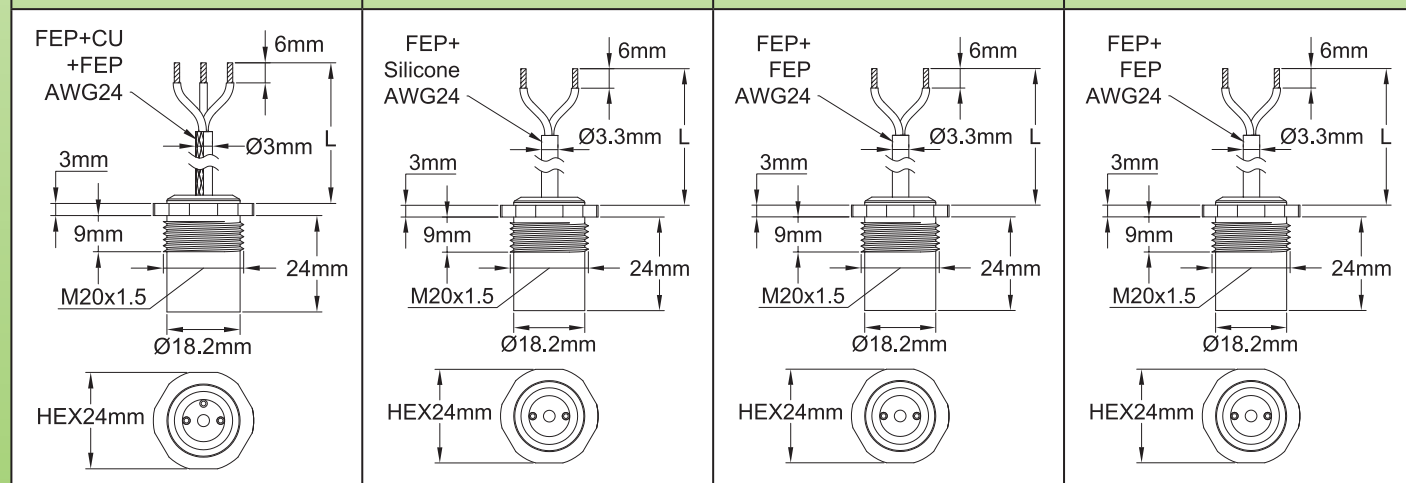
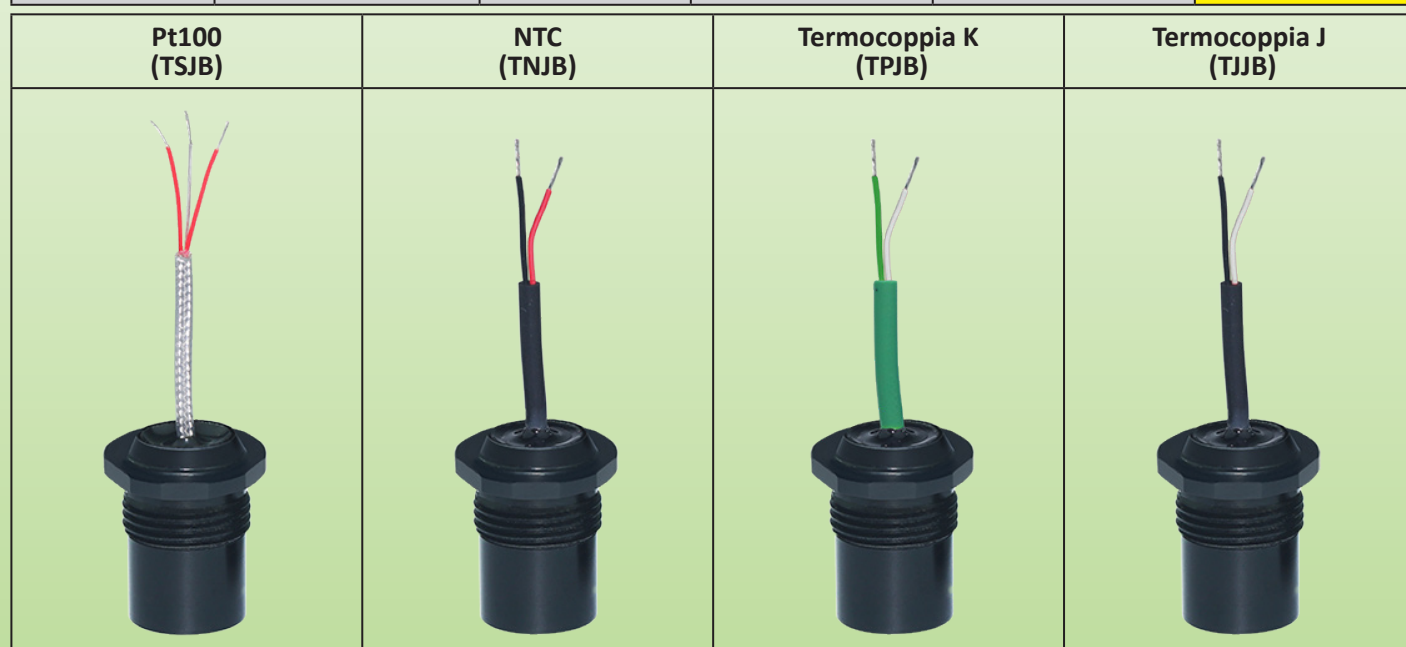
Riferimenti	Sensore di temperatura	Connessione	Colore
T1CSDARR32B	Pt100	Lato posteriore	Crema, RAL1010
T1BSDA1232B	Pt100	1 pressacavo M20	Nero
T1CNDARR322	NTC	Lato posteriore	Crema, RAL1010
T1BNDA12322	NTC	1 Pressacavo M20	Nero

Sensori di temperatura usuali per applicazioni con controlli elettronici della temperatura e scatole di controllo

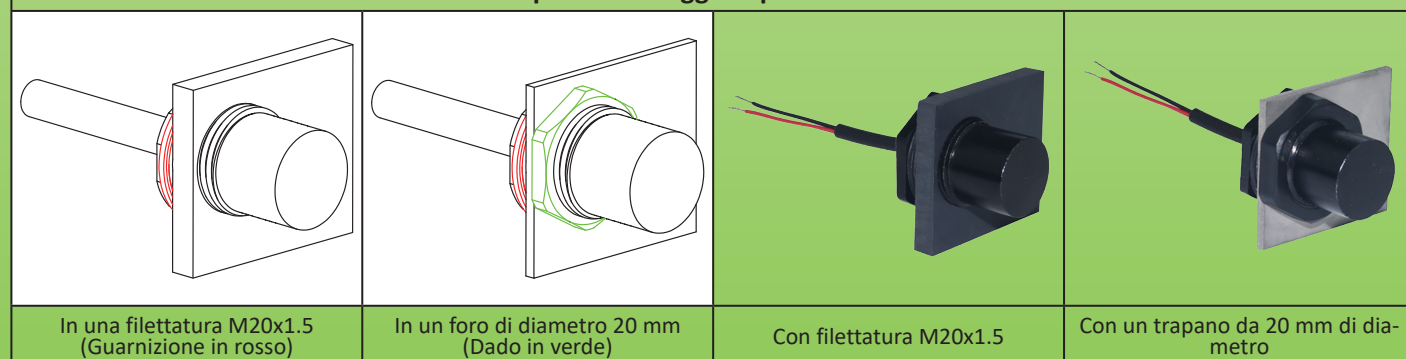


Sensori di temperatura M20x1.5 per il montaggio in fori o filettature di pressacavi, per la misurazione della temperatura ambiente esterna (P1)

Filettatura	Diametro del corpo	Calibro del filo	Sensori	Materiale del corpo	Tipi
M20 × 1.5	Ø18.2 × 15mm	0.5mm ² (AWG24)	Pt100 NTC Termocoppia	Alluminio anodizzato	TNJB TPJB TSJB TJJB



Versioni per il montaggio a parete dell'armadio



A causa del continuo miglioramento dei nostri prodotti, i disegni, le descrizioni e le caratteristiche utilizzate in queste schede tecniche sono solo a titolo indicativo e possono essere modificate senza preavviso.



Sensori di temperatura M20x1.5 per il montaggio in fori o filettature di pressacavi, per la misurazione della temperatura ambiente esterna (P2)

Applicazioni

Questi sensori di temperatura sono stati progettati per essere montati in fori di dia. 20 mm (con controdado e filettatura), 20 mm (con controdado e guarnizione) o in filettature M20x1.5 (con guarnizione), originariamente destinati al montaggio di pressacavi su scatole di connessione o di controllo.

Consentono di installare facilmente un sensore di temperatura ambiente su queste scatole. La misurazione della temperatura ambiente viene quindi effettuata all'esterno, a 15 mm dalla parete, e il sistema è completamente impermeabile.

Caratteristiche principali

Sensore di temperatura RTD Pt 100 a 3 fili:

- Connessione: 3 fili da 0.5 mm² (AWG24), isolamento in FEP + treccia metallica + FEP. I 2 fili bianchi sono collegati a un polo della Pt100, il filo rosso all'altro polo.

Sensore di temperatura a termistore a coefficiente di temperatura negativo (NTC):

- Connessione: Cavo nero a 2 fili da 0.5 mm² (AWG24), isolamento in FEP + silicone. Un filo nero e un filo rosso.

Ciascuno di questi fili corrisponde a un polo del termistore. Curva di variazione della resistenza: valore 10 Kilo-ohm a 25°C, coefficiente B 3380.

Sensore a termocoppia K:

- Collegamento: Cavo verde a 2 fili da 0.5 mm² (AWG24), isolamento FEP + FEP. Codice colore secondo la norma IEC 584-3.

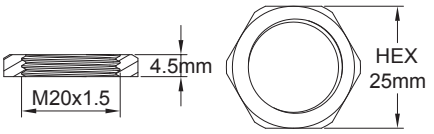
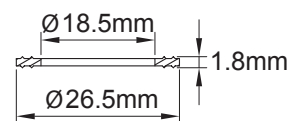
Il filo bianco è negativo, il filo verde è positivo. (Codice colore secondo altri standard su richiesta).

Sensore a termocoppia J:

- Collegamento: Cavo nero a 2 fili da 0.5 mm² (AWG24), isolamento FEP + FEP. Codice colore secondo la norma IEC 584-3.

Il filo bianco è negativo, il filo nero è positivo. (Codice colore secondo altri standard su richiesta).

Accessori:

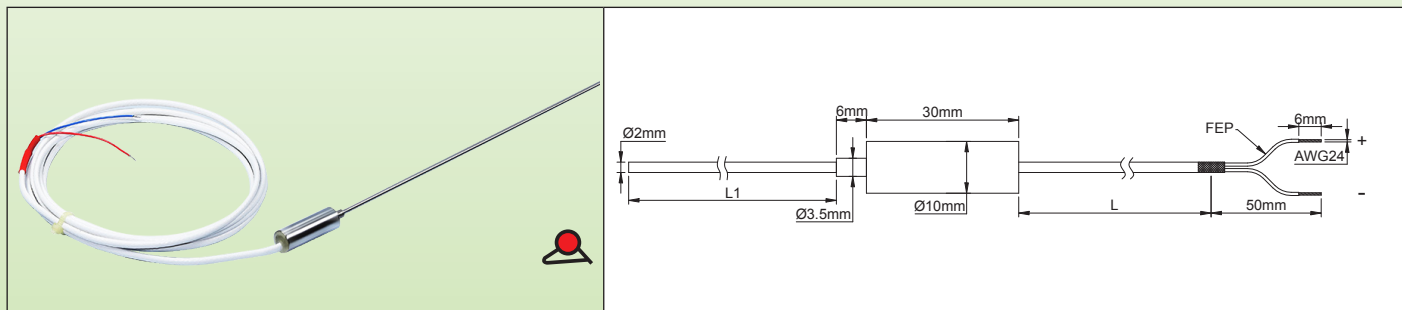
M20 x 1.5 Dado in nylon		66NDM20545H25
Guarnizione NBR 70 shore		66JPN18518265

Riferimenti

Tipo di sensore	Lunghezza del cavo (L)			
	300mm	1m	2m	3m
Pt100	TSJBD150A0302BK6	TSJBD150A1002BK6	TSJBD150A2002BK6	TSJBD150A3002BK6
NTC (10 Kohms @ 25°C)	TNJBD150A03022F6	TNJBD150A10022F6	TNJBD150A20022F6	TNJBD150A30022F6
Termocoppia K	TPJBD150A03022D6	TPJBD150A10022D6	TPJBD150A20022D6	TPJBD150A30022D6
Termocoppia J	TJJBD150A03022D6	TJJBD150A10022D6	TJJBD150A20022D6	TJJBD150A30022D6

Sensore a termocoppia K ad alta temperatura e risposta rapida

Intervallo di temperatura	Isolamento del cavo	Protezione della sonda	Dispositivo di rilevamento della temperatura	Tipo di segnale	Tipo
-40+800°C	FEP e treccia metallica	Acciaio inossidabile refrattario	Termocoppia K	Millivolt	TPR2



Applicazioni principali

Misure di alta temperatura con tempi di risposta rapidi o quando la sonda deve essere piegata.

Caratteristiche principali

Sonda: Dia. 2 mm, riempita di SiO₂, in acciaio inossidabile refrattario.

Intervallo di temperatura: -40°C +800°C.

Fili: 2 × 0.35 mm², isolati in FEP, con treccia nichelata.

Curva di temperatura: Secondo EN 60584-1 e IEC 584-1.

Precisione e tolleranze: Classe 2 secondo EN 60584-1 e 2, ±2.5°C tra -40°C e 333°C.

Polarità (secondo DIN 43714): Rosso = positivo, blu = negativo.

Numeri delle parti principali

Numeri delle parti	Lunghezza del filo (L)	Lunghezza della sonda (L1)
TPR20200R10002E4	1m	200mm
TPR20400R10002E4	1m	400mm
TPR20200R20002E4	2m	200mm
TPR20400R20002E4	2m	400mm

Nota: Questi sensori di temperatura non sono prodotti da Ultimheat e le informazioni fornite sono quelle dei nostri fornitori.



A causa del continuo miglioramento dei nostri prodotti, i disegni, le descrizioni e le caratteristiche utilizzate in queste schede tecniche sono solo a titolo indicativo e possono essere modificate senza preavviso.

Armadi meccanici di controllo della temperatura



A causa del continuo miglioramento dei nostri prodotti, i disegni, le descrizioni e le caratteristiche utilizzate in queste schede tecniche sono solo a titolo indicativo e possono essere modificate senza preavviso.

Scatole di controllo della temperatura di tipo Y6, Y7, Y8

Tipi di termostati meccanici



Caratteristiche principali

Questi prodotti sono disponibili in 4 diverse configurazioni dimensionali, in versione controllo (una lampada) o controllo + limite alto di sicurezza (2 lampade).

A causa del continuo miglioramento dei nostri prodotti, i disegni, le descrizioni e le caratteristiche utilizzate in queste schede tecniche sono solo a titolo indicativo e possono essere modificate senza preavviso.

<p>Y8 Misurazione della temperatura ambiente</p>		
<p>Y8 Misurazione remota con lampada e capillare</p>		
<p>Y6 Misurazione dell'asta posteriore</p>		
<p>Y7 Misurazione su riscaldatore a immersione montato posteriormente (Non forniamo il riscaldatore a immersione)</p>		

A: Modello a una lampada, solo controllo della temperatura.
B: Modelli a 2 lampade, controllo della temperatura e limite alto a reset manuale.

A: Modello a una lampada, solo controllo della temperatura.
B: Modelli a 2 lampade, controllo della temperatura e limite alto a reset manuale.

A: Filettatura da 3/8 a M77 su richiesta

Scatole di controllo della temperatura di tipo Y6, Y7, Y8

Tipi di termostati meccanici



Vantaggi principali:

- I sistemi di controllo più semplici ed economici della gamma di termoregolatori elettromeccanici Y6, 7, 8.
- Alloggiamento robusto per uso esterno, IP65 e IK10. PA66 per Y8 e alluminio per Y6 e Y7.
- Comprensione intuitiva dell'impostazione da parte del cliente finale.
- Ha una comprovata affidabilità e una buona immunità ai problemi di alimentazione.

Dotazione standard:

- Manopola con arresto regolabile per posizionare un limite meccanico ad alta o bassa regolazione.
- Spie luminose rosse e verdi che indicano la tensione di ingresso e di uscita a 230V.
- Fusibile per la protezione del circuito interno del relè (quando presente).
- L'interruttore on-off illuminato è di serie sui modelli con relè o scheda relè. È un'opzione per gli altri modelli.
- Manopola stampata in °C
- 4 gambe rimovibili per il montaggio a parete
- Blocco di connessione con 5 terminali per fili da 6 mm² e 5 terminali per fili da 2.5 mm².

Il cablaggio interno prevede il collegamento tra il capillare del termostato e il terminale di terra.

Il blocco di connessione è dotato di un ponticello tra i terminali 1 e 2, che consente di collegare un dispositivo di sicurezza, un timer o un telecomando esterno a filo.

Nelle versioni che utilizzano relè di potenza, questo ponticello si trova sul circuito della bobina del relè di potenza.

Questo collegamento esterno non è disponibile sui modelli a 3 poli senza relè.

Azione dei contatti (Tipi con opzione termostato a reset manuale):

Le versioni con termostato a reset manuale sono molteplici, a causa delle molte configurazioni possibili. Il termostato a reset manuale può essere SPST, DPST, 3PST Fail-Safe o standard. I termostati unipolari possono essere accoppiati a un relè di potenza SPST o DPST o ST a 3 poli, oppure a una scheda relè a 3 poli. La scelta delle diverse configurazioni dipende dall'applicazione finale e dalle esigenze di utilizzo di sistemi di commutazione unipolari o multipolari, indipendenti o meno.

La temperatura minima di calibrazione per i termostati a reset manuale è di 40 °C (60 °C per le versioni Fail-Safe).

Di norma, questi termostati a reset manuale sono calibrati a 20 °C in più rispetto all'impostazione massima del termostato di controllo. Altri valori sono disponibili su richiesta. Salvo rare eccezioni, i loro contatti si aprono all'aumentare della temperatura, senza commutazione.

Uscita cavi:

- La scheda di uscita dei cavi è dotata di serie di uno o due pressacavi.
- Le due uscite posteriori M20 X 1.5 sono dotate di pressacavi con guarnizione in silicone per sigillare l'uscita dei sensori di temperatura.
- Quando si utilizza il tipo Y8 con accessori posteriori, la versione da utilizzare è quella per la misurazione a distanza e il tubo di protezione capillare deve essere rimosso.

Accessori standard:

10 guarnizioni in plastica PA66 rossa, manuale di installazione inglese-francese.

Opzioni:

- Telecomando a infrarossi
- Riscaldatore dell'alloggiamento
- Manopola °F
- Interruttore on-off illuminato (Questa opzione riduce la potenza elettrica nominale a 12A nelle versioni senza relè e non è disponibile nei modelli a 3 poli senza relè e nei modelli con interruttore ad albero).


Scatole di controllo della temperatura di tipo Y6, Y7, Y8

Tipi di termostati meccanici



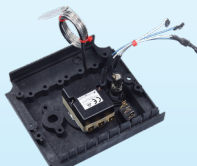
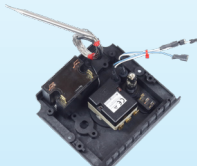
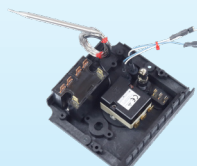
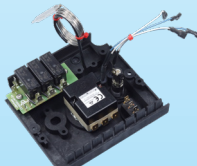
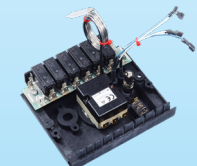
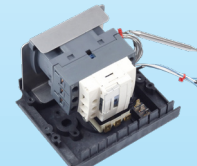
1

8G Termostato di controllo unipolare con interruttore illuminato da 12A



Intervalli di temperatura disponibili -35+35°C, 4-40°C, 30-90°C, 30-110°C, 50-200°C, 50-300°C.
Lunghezza capillare standard per la versione con uscita capillare: 1.5m.

Opzioni di potenza in uscita


 A SPDT 16A 250V	 B SPDT 16A 250V + 1 x 30A 250V relè	 C SPDT 16A 250V + 2 x 25A 250V relè
 D SPDT 16A 250V + 3 x 16A 250V scheda	 E SPDT 16A 250V + 6 x 16A 250V scheda	 F SPDT 16A 250V + 3 x 25A 250V/440V Contattore di potenza <i>(solo su Y6 e Y7, non disponibile su Y8)</i>

Riferimenti principali con opzione A

Intervalli di temperatura (°C)	Versione a lampada ambiente	Versione a lampada distante	Versione con asta laterale posteriore lunga 300 mm*	Versione con riscaldatore a immersione**
-35+35	Y8WKCA320B0011UA	Y8WKCC320B0031UA	Y6WKCR320B00F1UA	Y7WKCH320B00M1UH
4-40	Y8WKDA320B0011UA	Y8WKDC320B0031UA	Y6WKDR320B00F1UA	Y7WKDH320B00M1UH
30-90		Y8WKEC320B0031UA	Y6WKER320B00F1UA	Y7WKEH320B00M1UH
30-110		Y8WKFC320B0031UA	Y6WKFR320B00F1UA	Y7WKFH320B00M1UH
50-200		Y8WKG320B0031UA	Y6WKGR320B00F1UA	Y7WKGH320B00M1UH
50-300		Y8WKHC320B0031UA	Y6WKHR320B00F1UA	Y7WKHH320B00M1UH



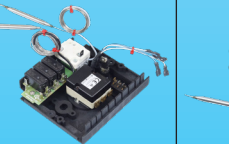

2

8G Termostato di controllo unipolare con interruttore luminoso da 12A con termostato unipolare a reset manuale con Fail-Safe



Intervalli di temperatura disponibili -35+35°C, 4-40°C, 30-90°C, 30-110°C, 50-200°C, 50-300°C. Lunghezza standard del capillare per la versione con uscita a capillare: 1.5m.

Opzioni di potenza in uscita

 A SPDT 16A 250V + SPNC 16A 250V reset manuale	 B SPDT 16A 250V + SPNC 16A 250V reset manuale + 2 x 25A 250V relè	 C SPDT 16A 250V + SPNC 16A 250V reset manuale + 3 relè 16A 250V scheda	 D SPDT 16A 250V + 3 x Contattore di potenza 25A 250V/440V <i>(solo su Y6 e Y7, non disponibile su Y8)</i>
--	--	---	---

Riferimenti principali con opzione A

Intervalli di temperatura (°C)	Calibrazione limite alto (°C)	Versione a lampada ambiente	Versione a lampada distante	Versione con asta laterale posteriore lunga 300 mm*	Versione con riscaldatore a immersione**
-35+35	60	Y8WKCB320B0P11UA	Y8WKCE320B0P31UA	Y6WKCR320B0PF1UA	Y7WKCH320B0PM1UH
4-40	60	Y8WKDB320B0L11UA	Y8WKDE320B0L31UA	Y6WKDR320B0LF1UA	Y7WKDH320B0LM1UH
30-90	110		Y8WKEE320B0L31UA	Y6WKER320B0LF1UA	Y7WKEH320B0LM1UH
30-110	130		Y8WKFE320B0L31UA	Y6WKFR320B0LF1UA	Y7WKFH320B0LM1UH
50-200	220		Y8WKE320B0L31UA	Y6WKGR320B0LF1UA	Y7WKGH320B0LM1UH
50-300	320		Y8WKHE320B0L31UA	Y6WKHR320B0LF1UA	Y7WKHH320B0LM1UH

A causa del continuo miglioramento dei nostri prodotti, i disegni, le descrizioni e le caratteristiche utilizzate in queste schede tecniche sono solo a titolo indicativo e possono essere modificate senza preavviso.


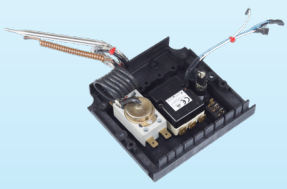
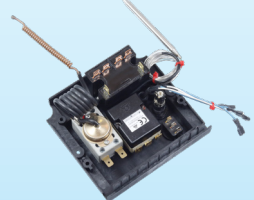
Scatole di controllo della temperatura di tipo Y6, Y7, Y8

Tipi di termostati meccanici



3

8G Termostato unipolare con interruttore luminoso da 12A + termostato bipolare a reset manuale con Fail-Safe

 <p>Intervalli di temperatura disponibili -35+35°C, 4-40°C, 30-90°C, 30-110°C. Lunghezza capillare standard per la versione con uscita capillare: 1.5 m per il controllo. 900 mm per il reset manuale</p>	Opzioni di potenza in uscita	
	<p>A</p>  <p>SPDT 15A 250V + DPNC 20A 250V a reset manuale</p>	<p>B</p>  <p>SPDT 15A 250V + DPNC 20A 250V a reset manuale + 2 x 25A 250V relè</p>

Riferimenti principali con opzione A

Intervalli di temperatura (°C)	Calibrazione limite alto (°C)	Versione a lampada ambiente	Versione a lampada distante	Versione con asta laterale posteriore lunga 300 mm*	Versione con riscaldatore a immersione**
-35+35	60	Y8WKCB320B0U11UA	Y8WKCE320B0U31UA	Y6WKCR320B0UF1UA	Y7WKCH320B0UM1UH
4-40	60	Y8WKDB320B0T11UA	Y8WKDE320B0T31UA	Y6WKDR320B0TF1UA	Y7WKDH320B0TM1UH
30-90	110		Y8WKEE320B0T31UA	Y6WKER320B0TF1UA	Y7WKEH320B0TM1UH
30-110	130		Y8WKFE320B0T31UA	Y6WKFR320B0TF1UA	Y7WKFH320B0TM1UH

4

Termostato di controllo a 3 poli (senza termostato a reset manuale)

 <p>Intervalli di temperatura disponibili -35+35°C, 4-40°C, 30-90°C, 30-110°C, 50-200°C, 50-300°C. Lunghezza standard del capillare per la versione con uscita a capillare: 1.5m</p>	Opzioni di potenza in uscita	
	<p>A</p>  <p>3PNC, 16A 250V</p>	

Riferimenti principali con opzione A

Intervalli di temperatura (°C)	Versione a lampada ambiente	Versione a lampada distante	Versione con asta laterale posteriore lunga 300 mm*	Versione con riscaldatore a immersione**
-35+35	Y8WKCB340B0011UA	Y8WKCC340B0034UA	Y6WKCR340B00F4UA	Y7WKCH340B00M4UH
4-40	Y8WKDB340B0011UA	Y8WKDC340B0034UA	Y6WKDR340B00F4UA	Y7WKDH340B00M4UH
30-90		Y8WKEC340B0034UA	Y6WKER340B00F4UA	Y7WKEH340B00M4UH
30-110		Y8WKFC340B0034UA	Y6WKFR340B00F4UA	Y7WKFH340B00M4UH
50-200		Y8WKGC340B0034UA	Y6WKGR340B00F4UA	Y7WKGH340B00M4UH
50-300		Y8WKHC340B0034UA	Y6WKHR340B00F4UA	Y7WKHH340B00M4UH

A causa del continuo miglioramento dei nostri prodotti, i disegni, le descrizioni e le caratteristiche utilizzate in queste schede tecniche sono solo a titolo indicativo e possono essere modificate senza preavviso.


Scatole di controllo della temperatura di tipo Y6, Y7, Y8

Tipi di termostati meccanici



5

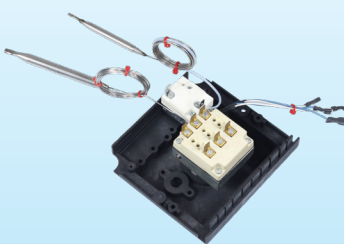
Termostato di controllo a 3 poli + termostato di limite alto a reset manuale



Intervali di temperatura disponibili
-35+35°C, 4-40°C, 30-90°C, 30-110°C. 50-200°C, 50-300°C. Standard
lunghezza del capillare per la versione con uscita a capillare: 1.5m

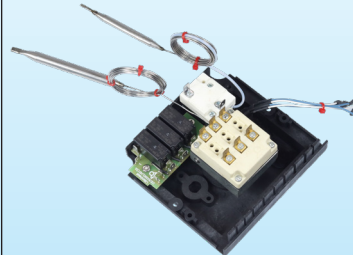
Opzioni di potenza in uscita

A



3PNC 16A 250V + SPNC 16A 250V
reset manuale

B



3PNC 16A 250V + SPNC 16A 250V
reset manuale + 3 relè 16A 250V
scheda

Riferimenti principali con opzione A

intervalli di temperatura (°C)	Calibrazione limite alto (°C)	Versione a lampada ambiente	Versione a lampada distante	Versione con asta laterale posteriore lunga 300 mm*	Versione con riscaldatore a immersione**
-35+35	60	Y8WKCA340B0P14UA	Y8WKCE340B0P34UA	Y6WKCR340B0PF4UA	Y7WKCH340B0PM4UH
4-40	60	Y8WKDA340B0L14UA	Y8WKDE340B0L34UA	Y6WKDR340B0LF4UA	Y7WKDH340B0LM4UH
30-90	110		Y8WKEE340B0L34UA	Y6WKER340B0LF4UA	Y7WKEH340B0LM4UH
30-110	130		Y8WKFE340B0L34UA	Y6WKFR340B0LF4UA	Y7WKFH340B0LM4UH
50-200	220		Y8WKGE340B0L34UA	Y6WKGR340B0LF4UA	Y7WKGH340B0LM4UH
50-300	320		Y8WKHE340B0L34UA	Y6WKHR340B0LF4UA	Y7WKHH340B0LM4UH

* Altre lunghezze standard delle aste: 230, 450, 600 mm

** : Senza foro centrale né filettatura. Specificare diametro e passo del foro al momento dell'ordine

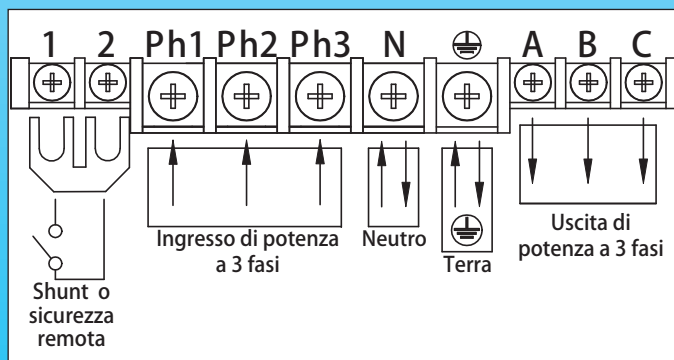
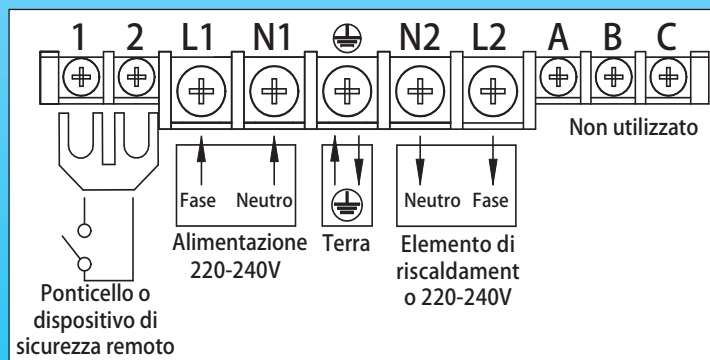
Altre opzioni non descritte in queste tabelle: pressacavi, telecomando, riscaldamento dell'armadio. Consultare il nostro ufficio commerciale per i riferimenti completi.

Stampa della manopola: vedere le schede tecniche dei termostati in questo catalogo.

Schemi di cablaggio

Termostato unipolare o termostato unipolare con relè, oppure con limite alto unipolare e bipolare

Termostato tripolare e termostato unipolare con relè tripolare



A causa del continuo miglioramento dei nostri prodotti, i disegni, le descrizioni e le caratteristiche utilizzate in queste schede tecniche sono solo a titolo indicativo e possono essere modificate senza preavviso.



A causa del continuo miglioramento dei nostri prodotti, i disegni, le descrizioni e le caratteristiche utilizzate in queste schede tecniche sono solo a titolo indicativo e possono essere modificate senza preavviso.



A causa del continuo miglioramento dei nostri prodotti, i disegni, le descrizioni e le caratteristiche utilizzate in queste schede tecniche sono solo a titolo indicativo e possono essere modificate senza preavviso.

Armadi elettronici di controllo della temperatura



A causa del continuo miglioramento dei nostri prodotti, i disegni, le descrizioni e le caratteristiche utilizzate in queste schede tecniche sono solo a titolo indicativo e possono essere modificate senza preavviso.

Scatole di controllo della temperatura di tipo Y6, Y7, Y8

Tipi di termostati elettronici

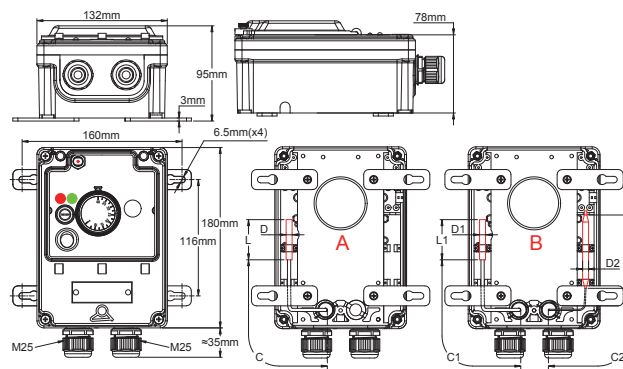


Caratteristiche principali

Questi prodotti sono disponibili in 4 diverse configurazioni dimensionali, in controllo (un sensore) o controllo + limite alto di sicurezza (2 sensori o un sensore + una lampada)

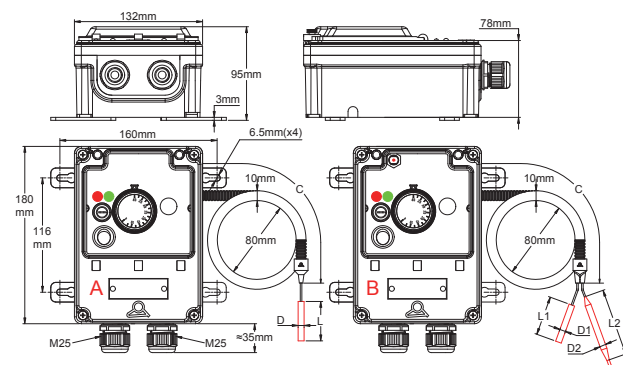
A causa del continuo miglioramento dei nostri prodotti, i disegni, le descrizioni e le caratteristiche utilizzate in queste schede tecniche sono solo a titolo indicativo e possono essere modificate senza preavviso.

Y8
Misurazione della temperatura ambiente



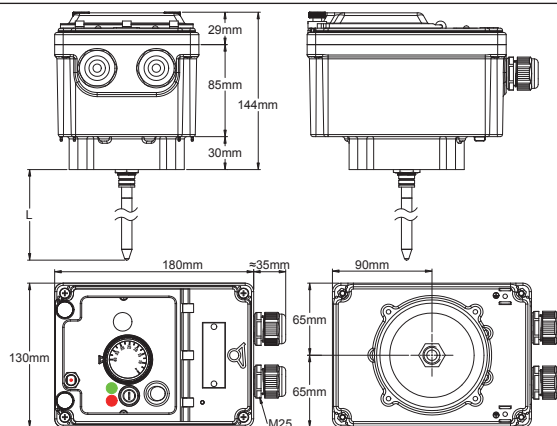
A: Modello a un sensore, solo controllo della temperatura.
B: Modelli a 2 sensori, controllo della temperatura e limite alto a reset manuale.

Y8
Misurazione remota

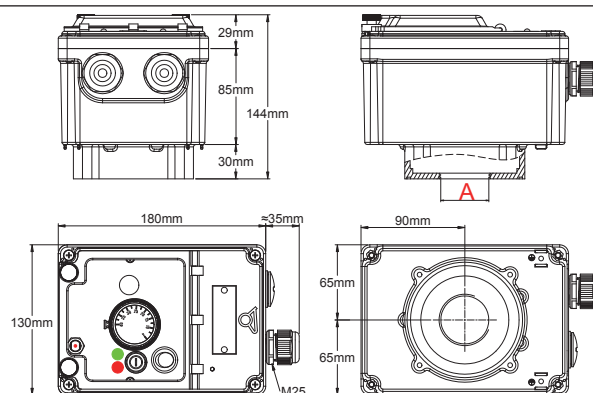


A: Modello a un sensore, solo controllo della temperatura.
B: Modelli a 2 sensori, controllo della temperatura e limite alto a reset manuale.

Y6
Misurazione dell'asta posteriore



Y7
Misurazione su riscaldatore a immersione montato posteriormente (non forniamo il riscaldatore a immersione)



A: Filettatura da 3/8 a M77 su richiesta



Vantaggi principali

- I sistemi di controllo più semplici ed economici della gamma di termostati elettronici per ambienti Y8.
- Alloggiamento robusto per uso esterno, IP65 e IK10.
- Comprensione istintiva dell'impostazione da parte del cliente finale.
- Differenziale di temperatura regolabile e interruttore di riscaldamento o raffreddamento.

In caso di circuito aperto o sensore di temperatura mancante e in assenza di alimentazione, il relè di uscita si apre (azione Fail-Safe).

Dotazione standard:

- Manopola con arresto regolabile per posizionare un limite meccanico in alto o in basso.
- Spie luminose rosse e verdi che indicano la tensione di ingresso e di uscita di 230V.
- Fusibile per la protezione del circuito interno
- Interruttore on-off illuminato
- Manopola con impugnatura morbida
- 4 gambe rimovibili per il montaggio a parete (solo per le versioni Y8)
- Blocco di connessione con 5 terminali per fili da 6 mm² e 5 terminali per fili da 2.5 mm².

Il blocco di connessione è dotato di un ponticello tra i morsetti 1 e 2, che consente di collegare un dispositivo di sicurezza, un timer o un telecomando esterno a filo.

Nelle versioni che utilizzano relè di potenza, questo ponticello si trova sul circuito della bobina del relè di potenza.

Azione del contatto del controller:

- Un interruttore situato sotto la manopola può essere utilizzato per invertire l'azione del contatto (aperto all'aumentare della temperatura o chiuso all'aumentare della temperatura).
- Nei modelli con termostati ad alto limite a reset manuale, l'azione del contatto di chiusura su aumento non è disponibile sui termostati a reset manuale.
- Nei modelli con controller elettronico a reset manuale, è possibile impostare un'azione di apertura all'aumento della temperatura (sicurezza per le alte temperature) o di apertura alla diminuzione della temperatura.
- Azione di controllo: ON-OFF

Azione di contatto (Tipi con opzione di reset manuale):

Le versioni con termostati a reset manuale sono molteplici, a causa delle molte configurazioni possibili. Il termostato elettromeccanico a reset manuale può essere con Fail-Safe o standard, mentre il controller elettronico a reset manuale è con Fail-Safe. La scelta delle diverse configurazioni dipende dall'applicazione finale e dai requisiti di utilizzo di sistemi di commutazione unipolari o multipolari, indipendenti o meno.

La temperatura minima di calibrazione per i termostati a reset manuale è di 40°C, con contatto aperto in caso di aumento della temperatura. Il reset manuale elettronico può essere regolato all'interno dell'intero intervallo di temperatura.

Uscite via cavo:

- La scheda di uscita con pressacavi è dotata di serie di uno o due pressacavi M25.
- Le due uscite posteriori M20 x 1.5 sono dotate di pressacavi con guarnizione in silicone per sigillare l'uscita dei sensori di temperatura.
- Quando il tipo Y8 viene utilizzato con accessori posteriori, la versione utilizzata è solo quella per la misurazione della distanza.

Accessori standard:

- 10 guarnizioni in plastica PA66 rossa, manuale di installazione inglese-francese.
- Il sensore di temperatura è incluso nella scatola di controllo (vedere i modelli NTC standard in altre pagine di questo catalogo).
- Per gli intervalli di temperatura -35+35°C, 4-40°C, 0-10°C, la sonda è protetta da una tasca di plastica impermeabile.
- Per intervalli di temperatura superiori, la sonda è protetta da una tasca in acciaio inossidabile.

Opzioni:

- Telecomando a infrarossi
- Riscaldatore per alloggiamento
- Manopola stampata in °F


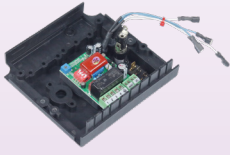
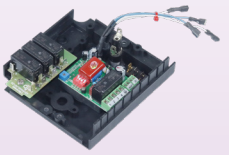

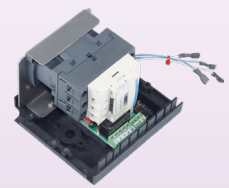
Scatole di controllo della temperatura di tipo Y6, Y7, Y8

Tipi di termostati elettronici



A causa del continuo miglioramento dei nostri prodotti, i disegni, le descrizioni e le caratteristiche utilizzate in queste schede tecniche sono solo a titolo indicativo e possono essere modificate senza preavviso.

1 2PE2N6 Controller elettronico unipolare




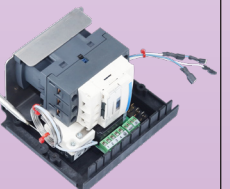

 <p>Intervali di temperatura disponibili -35+35°C, 4-40°C, 0-10°C, 30-90°C, 30-110°C. Lunghezza standard del cavo del sensore per la versione con sensore remoto: 2m</p>	Opzioni			
	<p>A</p>  <p>Termostato elettronico 16A 250V</p>	<p>B</p>  <p>Termostato elettronico 16A 250V + 3 relè 16A 250V scheda</p>	<p>C</p>  <p>Termostato elettronico 16A 250V + 6 relè 16A 250V scheda</p>	<p>D</p>  <p>Termostato elettronico 16A 250V + 3 x 25A Contattore di potenza 250V/440V (solo su Y6 e Y7, non disponibile su Y8)</p>

Riferimenti principali con l'opzione A

Intervali di temperatura (°C)	Versione con sensore ambiente	Versione con sensore distante	Versione con asta laterale posteriore lunga 300 mm*	Versione con riscaldatore a immersione**
-35+35	Y8WRCA120D001AUA	Y8WRCC120D004AUA	Y6WRRCR120D00FAUA	Y7WRCH120D00MAUH
0-10	Y8WRRRA120D001AUA	Y8WRRC120D004AUA	Y6WRRR120D00FAUA	Y7WRRH120D00MAUH
4-40	Y8WRDA120D001AUA	Y8WRDC120D004AUA	Y6WRDR120D00FAUA	Y7WRDH120D00MAUH
30-90		Y8WREC120D004AUA	Y6WRER120D00FAUA	Y7WREH120D00MAUH
30-110		Y8WRFC120D004AUA	Y6WRFR120D00FAUA	Y7WRFH120D00MAUH

2

2PE2N6 Termostato elettronico + termostato ad alto limite a reset manuale lato superiore 8L


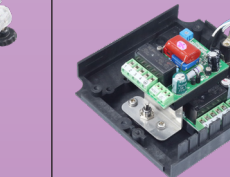
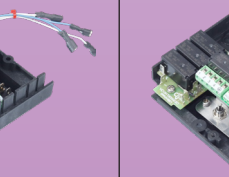
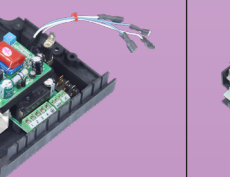
 <p>Intervali di temperatura disponibili -35+35°C, 4-40°C, 0-10°C, 30-90°C, 30-110°C. Lunghezza standard del cavo del sensore per la versione con sensore remoto: 2 m e lunghezza del capillare a reset manuale: 1.5m</p>	Opzioni			
	<p>A</p>  <p>Termostato elettronico 16A 250V + SPNC 16A 250V reset manuale</p>	<p>B</p>  <p>Termostato elettronico 16A 250V + SPNC 16A 250V reset manuale + 3 relè 16A 250V scheda</p>	<p>C</p>  <p>SPDT 16A 250V + 3 x Contattore di potenza 25A 250V/440V + SPNC 16A 250V a reset manuale (solo su Y6 e Y7, non disponibile su Y8)</p>	<p>D</p>  <p>Termostato elettronico 16A 250V + SPNC 16A 250V Reset manuale + 6 relè 16A 250V scheda. Att: reset manuale in posizione laterale</p>

Riferimenti principali con l'opzione A

Intervali di temperatura (°C)	Versione con sensore ambiente	Versione con sensore distante	Versione con asta laterale posteriore lunga 300 mm*	Versione con riscaldatore a immersione**
-35+35	Y8WRCB120D0L1AUA	Y8WRCE120D0L6AUA	Y6WRRCR120D0LFAUA	Y7WRCH120D0LMAUH
0-10	Y8WRRB120D0L1AUA	Y8WRRE120D0L6AUA	Y6WRRR120D0LFAUA	Y7WRRH120D0LMAUH
4-40	Y8WRDB120D0L1AUA	Y8WRDE120D0L6AUA	Y6WRDR120D0LFAUA	Y7WRDH120D0LMAUH
30-90		Y8WREE120D0L6AUA	Y6WRER120D0LFAUA	Y7WREH120D0LMAUH
30-110		Y8WRFE120D0L6AUA	Y6WRFR120D0LFAUA	Y7WRFH120D0LMAUH

3

2PE2N6 Termostato elettronico + lato superiore 2PE2N6 Termostato elettronico a reset manuale per limite alto

	Opzioni		
	<p>A</p> 	<p>B</p> 	<p>C</p> 

Scatole di controllo della temperatura di tipo Y6, Y7, Y8

Tipi di termostati elettronici



Intervalli di temperatura disponibili -35+35°C, 4-40°C, 0-10°C, 30-90°C, 30-110°C. Lunghezza del cavo dei sensori standard per la versione con sensore remoto: 2m	Termostato elettronico 16A 250V + elettronico 16A 250V reset manuale	Termostato elettronico 16A 250V + Elettronico 16A 250V reset manuale + 3 relè 16A 250V scheda .	Termostato elettronico 16A 250V Elettronico 16A 250V reset manuale + 6 relè 16A 250V scheda.
---	--	--	---

Riferimenti principali con l'opzione A

Intervalli di temperatura (°C)	Versione con sensore ambientale	Versione con sensore distante	Versione con asta laterale posteriore lunga 300 mm*	Versione con riscaldatore a immersione**
-35+35	Y8WRCA120D0X1AUA	Y8WRCC120D0X4AUA	Y6WRRCR120D0XFAUA	Y7WRCH120D0XMAUH
0-10	Y8WRA120D0X1AUA	Y8WRRC120D0X4AUA	Y6WRRR120D0XFAUA	Y7WRRH120D0XMAUH
4-40	Y8WRDA120D0X1AUA	Y8WRDC120D0X4AUA	Y6WRDR120D0XFAUA	Y7WRDH120D0XMAUH
30-90		Y8WREC120D0X4AUA	Y6WRER120D0XFAUA	Y7WREH120D0XMAUH
30-110		Y8WRFC120D0X4AUA	Y6WRFR120D0XFAUA	Y7WRFH120D0XMAUH

* Altre lunghezze standard delle aste: 230, 450, 600 mm

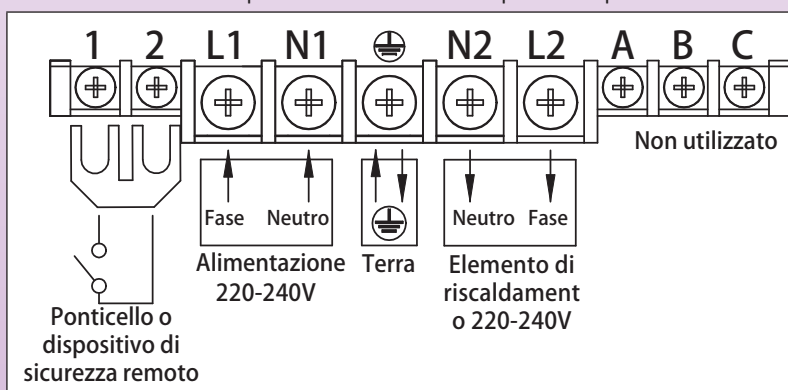
** : Senza foro centrale, né filettatura. Specificare il diametro e il passo del foro al momento dell'ordine.

Altre opzioni non descritte in queste tabelle: pressacavi, telecomando, riscaldamento dell'armadio. Consultare il nostro ufficio commerciale per i riferimenti completi.

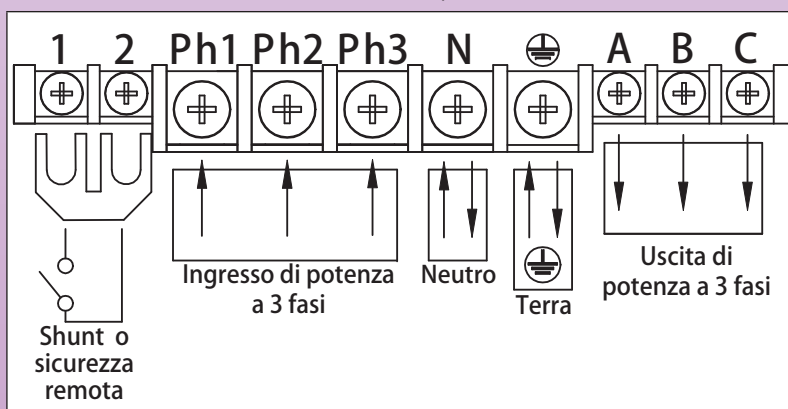
Stampa della manopola: vedere la scheda tecnica dei termostati in questo catalogo.

Schemi di cablaggio

Circuiti unipolari o con limite alto unipolare e bipolare



Circuiti a 3 poli



A causa del continuo miglioramento dei nostri prodotti, i disegni, le descrizioni e le caratteristiche tecniche sono solo a titolo indicativo e possono essere modificate senza preavviso.

Scatole di controllo della temperatura di tipo Y6, Y7, Y8 77 × 35 mm, tipi di controller elettronici On-OFF



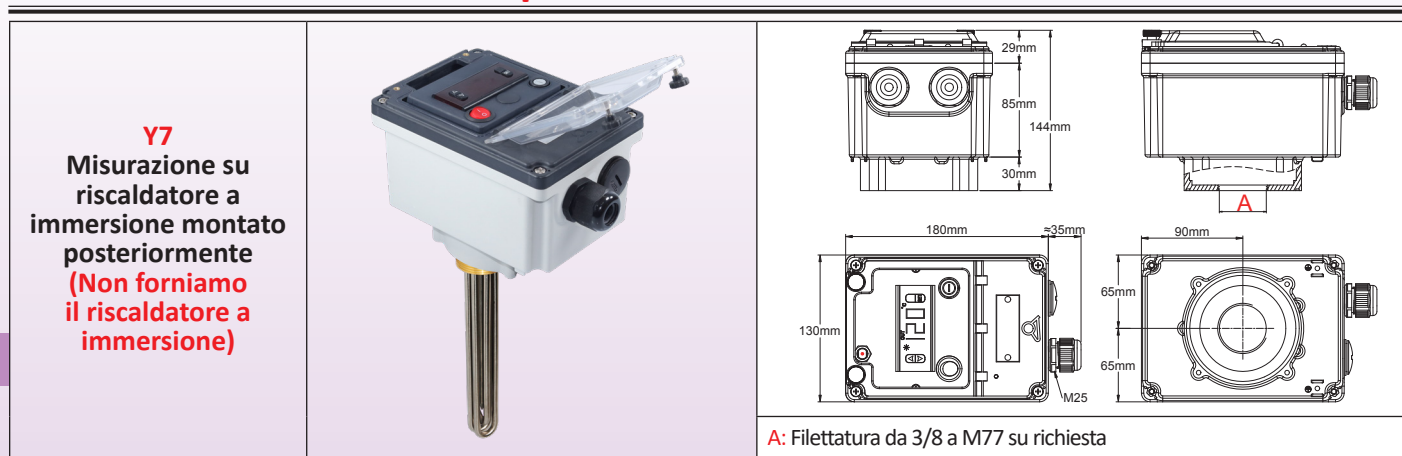
Caratteristiche principali

Questi prodotti sono disponibili in 4 diverse configurazioni dimensionali, in controllo (un sensore) o controllo + limite alto di sicurezza (2 sensori o un sensore + una lampada)

A causa del continuo miglioramento dei nostri prodotti, i disegni, le descrizioni e le caratteristiche utilizzate in queste schede tecniche sono solo a titolo indicativo e possono essere modificate senza preavviso.

<p>Y8 Misurazione della temperatura ambiente</p>		<p>A: Modello a un sensore, solo controllo della temperatura. B: Modelli a 2 sensori, controllo della temperatura e limite alto a reset manuale.</p>
<p>Y8 Misurazione remota</p>		<p>A: Modello a un sensore, solo controllo della temperatura. B: Modelli a 2 sensori, controllo della temperatura e limite alto a reset manuale.</p>
<p>Y6 Misurazione dell'asta posteriore</p>		<p>A: Modello a un sensore, solo controllo della temperatura. B: Modelli a 2 sensori, controllo della temperatura e limite alto a reset manuale.</p>

Scatole di controllo della temperatura di tipo Y6, Y7, Y8 77 × 35 mm, tipi di controller elettronici On-OFF



Y7

Misurazione su
riscaldatore a
immersione montato
posteriormente
(Non forniamo
il riscaldatore a
immersione)

Vantaggi principali:

- Il più semplice ed economico controller elettronico con display digitale della gamma di **termoregolatori elettronici Y8**.
- Alloggiamento resistente per uso esterno, IP65 e IK10.
- **Semplice configurazione da parte dell'utente.**
- Differenziale di temperatura regolabile e azione di riscaldamento o raffreddamento
- In caso di circuito aperto o sensore di temperatura mancante e in assenza di alimentazione, il relè di uscita si apre (azione Fail-Safe).

Dotazione standard:

- Fusibile per la protezione del circuito interno
- Interruttore on-off illuminato
- 4 gambe rimovibili per il montaggio a parete (solo versioni Y8)
- Blocco di connessione con 5 terminali per fili da 6 mm² e 5 terminali per fili da 2.5 mm² (6 × 10 mm² + 2 × 2.5 mm² per i modelli da 30 A e superiori).

Il blocco di connessione è dotato di un ponticello tra i morsetti 1 e 2, che consente di collegare un dispositivo di sicurezza, un timer o un telecomando esterno a filo.

Nelle versioni che utilizzano relè di potenza, questo ponticello si trova sul circuito della bobina del relè di potenza. Questa opzione non esiste sui blocchi di connessione 6 × 10mm² + 2 × 2.5 mm².

Azione del contatto del controller:

- Nei modelli con termostati ad alto limite a reset manuale, l'azione del contatto di chiusura in salita non è disponibile sul termostato a reset manuale.
- Azione di controllo: ON-OFF

Azione dei contatti (Tipi con opzione di reset manuale):

La calibrazione del termostato a reset manuale deve essere specificata al momento dell'ordine. Il termostato elettromeccanico a reset manuale può essere con Fail-Safe o standard. La scelta delle diverse configurazioni dipende dall'applicazione finale e dalle esigenze di utilizzo di sistemi di commutazione unipolari o multipolari, indipendenti o meno. La temperatura minima di calibrazione per i termostati a reset manuale è di 40°C (60°C per i modelli Fail-Safe), con contatto aperto in caso di aumento della temperatura.

Uscita cavi:

- La scheda di uscita cavi è dotata di serie di uno o due pressacavi M25.
- Le due uscite posteriori M20 × 1.5 sono dotate di pressacavi con guarnizione in silicone per sigillare l'uscita dei sensori di temperatura.
- Quando si utilizza il tipo Y8 con accessori posteriori, la versione da utilizzare è quella per la misurazione della distanza e il tubo di protezione capillare deve essere rimosso.

Accessori standard:

- 10 guarnizioni in plastica rossa PA66, manuale di installazione in inglese-francese.
- Il sensore di temperatura è incluso nella scatola di controllo
- Per gli intervalli di temperatura -35+35°C, 4-40°C, 0-10°C, la sonda è protetta da una tasca di plastica impermeabile.
- Per gli intervalli di temperatura superiori, la sonda è protetta da una tasca in acciaio inossidabile.

Opzioni:



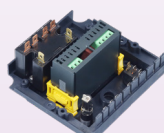



- Telecomando a infrarossi
- Riscaldatore per alloggiamenti

Scatole di controllo della temperatura di tipo Y6, Y7, Y8 77 × 35 mm, tipi di controller elettronici On-OFF



A causa del continuo miglioramento dei nostri prodotti, i disegni, le descrizioni e le caratteristiche utilizzate in queste schede tecniche sono solo a titolo indicativo e possono essere modificate senza preavviso.

1 Controller elettronico on-off tipo 273


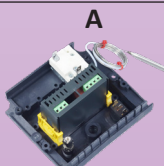
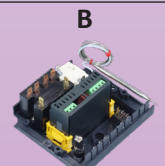
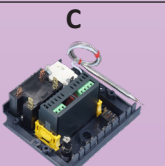
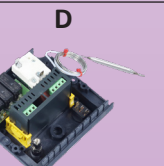
	Opzioni di potenza in uscita				
	A	B	C	D	E
Lunghezza standard del cavo del sensore per la versione con sensore remoto: 2m					
	Controller elettronico 10 o 16A 250V	Controller elettronico 10 o 16A 250V + 2 x25A 250V relè	Controller elettronico 10 o 16A 250V + 1 x 30A 250V relè	Controller elettronico 10 o 16A 250V + 3 relè 16A 250V scheda	Centralina elettronica 10 o 16A 250V + 6 relè 16A 250V scheda

Riferimenti principali

Intervalli di temperatura (°C)	Opzioni*	Versione con sensore ambiente	Versione con sensore distante	Versione con asta laterale posteriore lunga 300 mm*	Versione con riscaldatore a immersione**
-40+120, sensore NTC	A	Y8WHQA3100001AUA	Y8WHQC3100006AUA	Y6WHQR310000FAUA	Y7WHQH310000MAUH
-40+120, sensore NTC	B	Y8WHQA3120001LUA	Y8WHQC3120006LUA	Y6WHQR312000FLUA	Y7WHQH312000MLUH
-40+120, sensore NTC	C	Y8WHQA3110001DUA	Y8WHQC3110006DUA	Y6WHQR311000FDUA	Y7WHQH311000MDUH
-40+120, sensore NTC	D	Y8WHQA3140001HUA	Y8WHQC3140006HUA	Y6WHQR314000FHUA	Y7WHQH314000MHUH
-40+120, sensore NTC	E	Y8WHQA3170001IUA	Y8WHQC3170006IUA	Y6WHQR317000FIUA	Y7WHQH317000MIUH
-50-550, sensore Pt100	A	Y8WWSA3100001AUA	Y8WWSA3100006AUA	Y6WWSR310000FAUA	Y7WWSH310000MAUH
-50-550, sensore Pt100	B	Y8WWSA3120001LUA	Y8WWSA3120006LUA	Y6WWSR312000FLUA	Y7WWSH312000MLUH
-50-550, sensore Pt100	C	Y8WWSA3110001DUA	Y8WWSA3110006DUA	Y6WWSR311000FDUA	Y7WWSH311000MDUH
-50-550, sensore Pt100	D	Y8WWSA3140001HUA	Y8WWSA3140006HUA	Y6WWSR314000FHUA	Y7WWSH314000MHUH
-50-550, sensore Pt100	E	Y8WWSA3170001IUA	Y8WWSA3170006IUA	Y6WWSR317000FIUA	Y7WWSH317000MIUH
0-999, sensore a termocoppia K	A		Y8WHTC3100006BUA	Y6WHTR310000FBUA	Y7WHTH310000MBUH
0-999, sensore a termocoppia K	B		Y8WHTC3120006MUA	Y6WHTR312000FMUA	Y7WHTH312000MMUH
0-999, sensore a termocoppia K	C		Y8WHTC3110006EUA	Y6WHTR311000FEUA	Y7WHTH311000MEUH
0-999, sensore a termocoppia K	D		Y8WHTC3140006HUA	Y6WHTR314000FHUA	Y7WHTH314000MHUH
0-999, sensore a termocoppia K	E		Y8WHTC3170006IUA	Y6WHTR317000FIUA	Y7WHTH317000MIUH

2

Controller elettronico on-off tipo 273 + termostato ad alto limite a reset manuale lato superiore 8L

	Opzioni			
	A	B	C	D
Lunghezza standard del cavo del sensore per la versione con sensore remoto: 2 m e lunghezza del capillare a reset manuale: 1.5m				
	Controller elettronico 10 o 16A 250V + SPNC 16A 250V reset manuale	Controller elettronico 10 o 16A 250V + SPNC 16A 250V reset manuale + 2 x25A 250V relè	Controller elettronico 10 o 16A 250V + SPNC 16A 250V reset manuale + 1 x 30A 250V relè	Controller elettronico 10 o 16A 250V + SPNC 16A 250V reset manuale + 3 x 16A 250V relè scheda

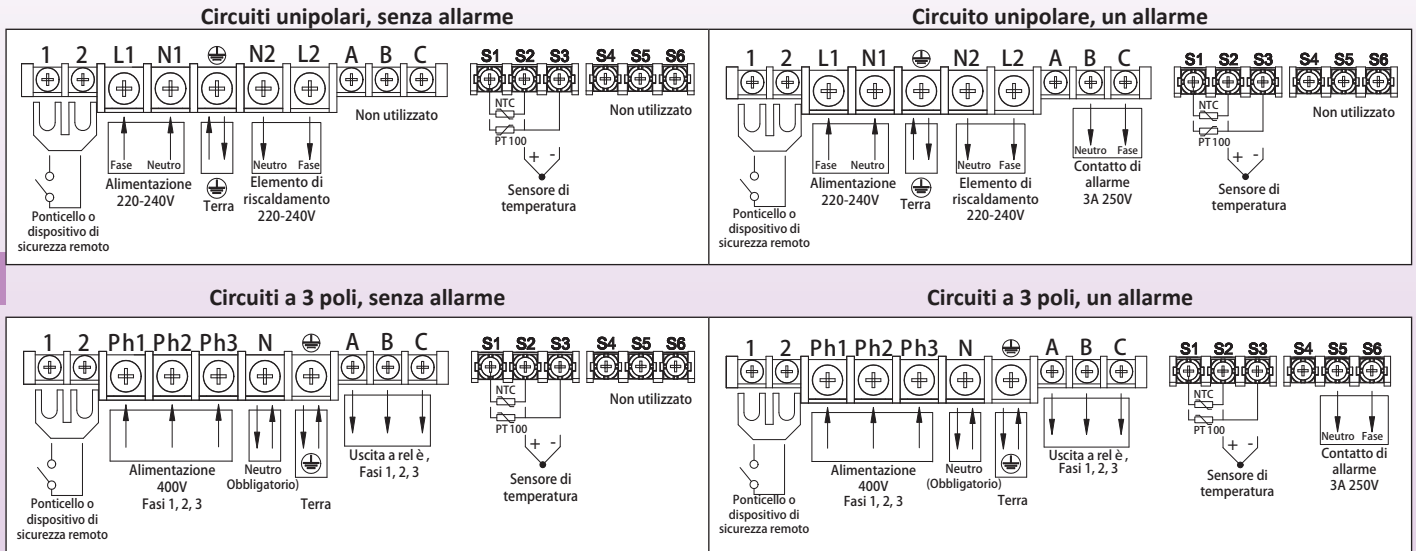
Riferimenti principali

Intervalli di temperatura (°C)	Temperatura di calibrazione del reset manuale (°C)	Opzioni*	Versione con sensore ambiente	Versione con sensore distante	Versione con asta laterale posteriore lunga 300 mm*	Versione con riscaldatore a immersione**
-40+120, sensore NTC	Deve essere specificato con l'ordine	A	Y8WHQB31010L1AUA	Y8WHQE31000L6AUA	Y8WHT31000L6BUA	Y7WHQH31000LMAUH
-40+120, sensore NTC		B	Y8WHQB31410L1HUA	Y8WHQE31400L6LUA	Y8WHT31200L6LUA	Y7WHQH31400LMHUH
-40+120, sensore NTC		C	Y8WHQB31110L1DUA	Y8WHQE31100L6DUA	Y8WHT31100L6EUA	Y7WHQH31100LMDUH
-40+120, sensore NTC		D	Y8WHQB31710L1IUA	Y8WHQE31700L6IUA	Y8WHT31700L6IUA	Y7WHQH31700LMIUH
-50-550, sensore Pt100		A	Y8WWSB31010L1AUA	Y8WWSA31000L6AUA	Y6WWSR31000LFAUA	Y7WWSH31000LMAUH
-50-550, sensore Pt100		B	Y8WWSB31410L1HUA	Y8WWSA31200L6LUA	Y6WWSR31200LFLUA	Y7WWSH31200LMLUH
-50-550, sensore Pt100		C	Y8WWSB31110L1DUA	Y8WWSA31100L6DUA	Y6WWSR31100LFDUA	Y7WWSH31100LMDUH
-50-550, sensore Pt100		D	Y8WWSB31710L1IUA	Y8WWSA31700L6IUA	Y6WWSR31700LFIUA	Y7WWSH31700LMIUH
0-999, sensore a termocoppia K		A		Y8WHT31000L6BUA	Y6WHTR31000LFBUA	Y7WHTH31000LMBUH
0-999, sensore a termocoppia K		B		Y8WHT31200L6LUA	Y6WHTR31200LFLUA	Y7WHTH31200LMLUH
0-999, sensore a termocoppia K		C		Y8WHT31100L6EUA	Y6WHTR31100LFEUA	Y7WHTH31100LMEUH
0-999, sensore a termocoppia K		D		Y8WHT31700L6IUA	Y6WHTR31700LFIUA	Y7WHTH31700LMIUH

Scatole di controllo della temperatura di tipo Y6, Y7, Y8 77 × 35 mm, tipi di controller elettronici On-OFF



Schemi di collegamento (con blocco di connessione 5 × 6mm² +5×2.5mm²)



A causa del continuo miglioramento dei nostri prodotti, i disegni, le descrizioni e le caratteristiche tecniche sono solo a titolo indicativo e possono essere modificate senza preavviso.

Scatole di controllo della temperatura di tipo Y6, Y7, Y8 48 × 48 mm, tipi di controller elettronici PID a doppio display



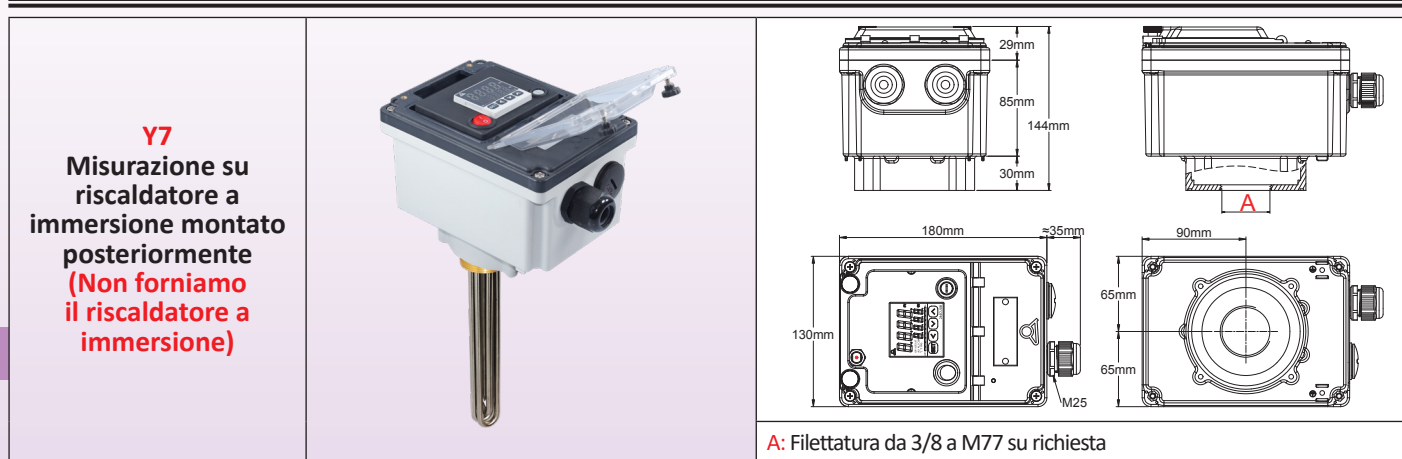
Caratteristiche principali

Questi prodotti sono disponibili in 4 diverse configurazioni dimensionali, in controllo (un sensore) o controllo + sicurezza ad alto limite (2 sensori o un sensore + una lampada)

A causa del continuo miglioramento dei nostri prodotti, i disegni, le descrizioni e le caratteristiche utilizzate in queste schede tecniche sono solo a titolo indicativo e possono essere modificate senza preavviso.

<p>Y8 Misurazione della temperatura ambiente</p>		<p>A: Modello a un sensore, solo controllo della temperatura. B: Modelli a 2 sensori, controllo della temperatura e limite alto a reset manuale.</p>
<p>Y8 Misurazione remota</p>		<p>A: Modello a un sensore, solo controllo della temperatura. B: Modelli a 2 sensori, controllo della temperatura e limite alto a reset manuale.</p>
<p>Y6 Misurazione su asta posteriore</p>		<p>A: Modello a un sensore, solo controllo della temperatura. B: Modelli a 2 sensori, controllo della temperatura e limite alto a reset manuale.</p>

Scatole di controllo della temperatura di tipo Y6, Y7, Y8 48 × 48 mm, tipi di controller elettronici PID a doppio display



Y7
Misurazione su
riscaldatore a
immersione montato
posteriormente
(Non forniamo
il riscaldatore a
immersione)

Vantaggi principali:

- Il più efficiente controller elettronico con doppio display digitale della gamma di **termoregolatori elettronici Y8**.
- Alloggiamento robusto per uso esterno, IP65 e IK10.
- **Completamente configurabile: multi sensore, multi uscita.**

In caso di circuito aperto o sensore di temperatura mancante e in assenza di alimentazione, il relè di uscita si apre (azione Fail-Safe).

Dotazione standard:

- Fusibile per la protezione del circuito interno
- Interruttore on-off illuminato
- 4 gambe rimovibili per il montaggio a parete (solo versioni Y8)
- Blocco di connessione con 5 terminali per fili da 6 mm² e 5 terminali per fili da 2.5 mm² (6 × 10 mm² + 2 × 2.5 mm² per i modelli da 30 A e superiori).

Il blocco di connessione è dotato di un ponticello tra i morsetti 1 e 2, che consente di collegare un dispositivo di sicurezza, un timer o un telecomando esterno a filo.

Nelle versioni che utilizzano relè di potenza, questo ponticello si trova sul circuito della bobina del relè di potenza. (Questa opzione non esiste sui blocchi di connessione 6 × 10 mm² + 2 × 2.5 mm²).

Azione del contatto del controller:

- Nei modelli con termostati ad alto limite a reset manuale, l'azione del contatto di chiusura in salita non è disponibile sul termostato a reset manuale.
- Azione di controllo: PID auto-tune commutabile su ON-OFF se necessario.

Azione dei contatti (Tipi con opzione di reset manuale):

La calibrazione del termostato a reset manuale deve essere specificata al momento dell'ordine. Il termostato elettromeccanico a reset manuale può essere con Fail-Safe o standard. La scelta delle diverse configurazioni dipende dall'applicazione finale e dalle esigenze di utilizzo di sistemi di commutazione unipolari o multipolari, indipendenti o meno. La temperatura minima di calibrazione per i termostati a reset manuale è di 40°C (60°C per i modelli Fail-Safe), con contatto aperto in caso di aumento della temperatura.

Uscita cavi:

- La scheda di uscita cavi è dotata di serie di uno o due pressacavi M25.
- Le due uscite posteriori M20 × 1.5 sono dotate di pressacavi con guarnizione in silicone per sigillare l'uscita dei sensori di temperatura.
- Quando si utilizza il tipo Y8 con accessori posteriori, la versione da utilizzare è quella per la misurazione della distanza e il tubo di protezione capillare deve essere rimosso.

Accessori standard:

- 10 guarnizioni in plastica rossa PA66, manuale di installazione inglese-francese.
- **Un sensore di temperatura, Pt100 classe B, sonda in acciaio inossidabile 5 × 30 mm, è incluso nella scatola di controllo.**
- Per le versioni con misurazione remota, il cavo del sensore è lungo 2 m, protetto da un tubo flessibile in plastica corrugata.
- Altri sensori su richiesta, da specificare al momento dell'ordine.

Opzioni:


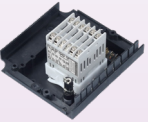
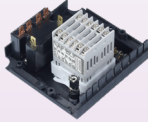
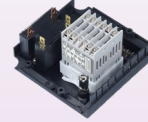
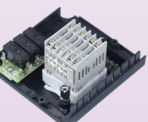

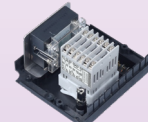
- Telecomando a infrarossi
- Riscaldatore dell'alloggiamento

Scatole di controllo della temperatura di tipo Y6, Y7, Y8 48 × 48 mm, tipi di controller elettronici PID a doppio display



A causa del continuo miglioramento dei nostri prodotti, i disegni, le descrizioni e le caratteristiche utilizzate in queste schede tecniche sono solo a titolo indicativo e possono essere modificate senza preavviso.


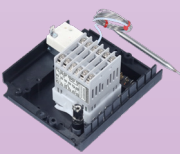
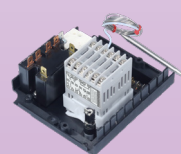
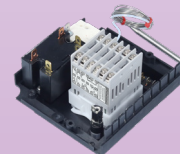
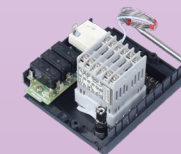
1 244CUUB controller elettronico a doppio display

 <p>Lunghezza standard del cavo del sensore per la versione con sensore remoto: 2m</p>	Opzioni di potenza in uscita		
	<p>A</p>  <p>Controller elettronico 3A 250V</p>	<p>B</p>  <p>Controller elettronico 3A 250V + 2 x 25A 250V relè</p>	<p>C</p>  <p>Controller elettronico 3A 250V + 1 x 30A 250V relè</p>
	<p>D</p>  <p>Controller elettronico 3A 250V + 3 relè 16A 250V scheda</p>	<p>E</p>  <p>Controller elettronico 3A 250V + 6 relè 16A 250V scheda</p>	<p>F</p>  <p>Controller elettronico 3A 250V + 10A SSR relè</p>

Riferimenti principali

Intervalli di temperatura (°C)	Opzioni*	Versione con sensore ambiente	Versione con sensore distante	Versione con asta laterale posteriore lunga 300 mm*	Versione con riscaldatore a immersione**
Completamente configurabile	A	Y8WJWA3100001AUA	Y8WJWC3100004AUA	Y6WJWC310000FAUA	Y7WJWC310000MAUH
Completamente configurabile	B	Y8WJWA3120001LUA	Y8WJWC3120004LUA	Y6WJWC312000FLUA	Y7WJWC312000MLUH
Completamente configurabile	C	Y8WJWA3110001DUA	Y8WJWC3110004DUA	Y6WJWC311000FDUA	Y7WJWC311000MDUH
Completamente configurabile	D	Y8WJWA3140001HUA	Y8WJWC3140004HUA	Y6WJWC314000FHUA	Y7WJWC314000MHUH
Completamente configurabile	E	Y8WJWA3170001IUA	Y8WJWC3170004IUA	Y6WJWC317000FIUA	Y7WJWC317000MIUH
Completamente configurabile	F	Y8WJWA1130001KUA	Y8WJWC3130004KUA	Y6WJWC313000FKUA	Y7WJWC313000MKUH



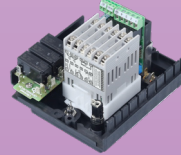
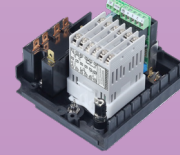
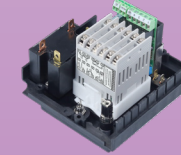
2 Controller elettronico a doppio display 244CUUB + termostato ad alto limite a reset manuale 8L

 <p>Lunghezza standard del cavo del sensore per la versione con sensore remoto: 2m e lunghezza del capillare a reset manuale: 1.5m</p>	Opzioni			
	<p>A</p>  <p>Controller elettronico 3A 250V + SPNC 16A 250V reset manuale</p>	<p>B</p>  <p>Controller elettronico 3A 250V + SPNC 16A 250V reset manuale + 3 relè 16A 250V scheda</p>	<p>C</p>  <p>Controller elettronico 3A 250V + SPNC 16A 250V reset manuale + 2 x 25A 250V relè</p>	<p>D</p>  <p>Controller elettronico 3A 250V + SPNC 16A 250V reset manuale + 1 x 30A 250V relè</p>

Riferimenti principali

Intervalli di temperatura (°C)	Temperatura di calibrazione del reset manuale (°C)	Opzioni*	Versione con sensore ambiente	Versione con sensore distante	Versione con asta laterale posteriore lunga 300 mm*	Versione con riscaldatore a immersione**
Completamente configurabile	Deve essere specificato con l'ordine	A	Y8WJWB31000L1AUA	Y8WJWE31000L6AUA	Y6WJWR31000LFAUA	Y7WJWH31000LMAUH
Completamente configurabile		B	Y8WJWB31400L1HUA	Y8WJWE31400L6HUA	Y6WJWR31400LFHUA	Y7WJWH31400LMHUH
Completamente configurabile		C	Y8WJWB31200L1LUA	Y8WJWE31200L6LUA	Y6WJWR31200LFLUA	Y7WJWH31200LMLUH
Completamente configurabile		D	Y8WJWB31100L1DUA	Y8WJWE31100L6DUA	Y6WJWR31100LFDUA	Y7WJWH31100LMDUH

3 244CUUB controller elettronico a doppio display + 2PE2N6 termostato elettronico a reset manuale

 <p>Lunghezza standard del cavo del sensore per la versione con sensore remoto: 2m e lunghezza del capillare a reset manuale: 1.5m</p>	Opzioni			
	<p>A</p>  <p>Controller elettronico 3A 250V + SPNC 16A 250V reset manuale elettronico</p>	<p>B</p>  <p>Controller elettronico 3A 250V + SPNC 16A 250V reset manuale elettronico + 3 relè 16A 250V scheda</p>	<p>C</p>  <p>Controller elettronico 3A 250V + SPNC 16A 250V reset manuale elettronico + 2 x 25A 250V relè</p>	<p>D</p>  <p>Controller elettronico 3A 250V + SPNC 16A 250V reset manuale elettronico + 1 x 30A 250V relè</p>

Scatole di controllo della temperatura di tipo Y6, Y7, Y8 48 × 48 mm, tipi di controller elettronici PID a doppio display

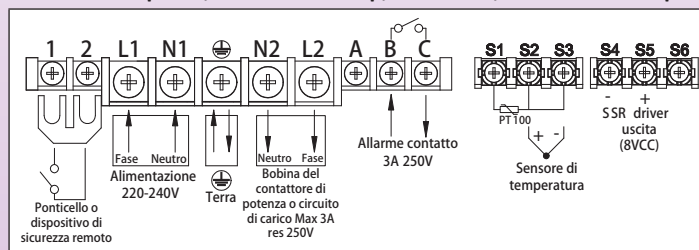


Riferimenti principali

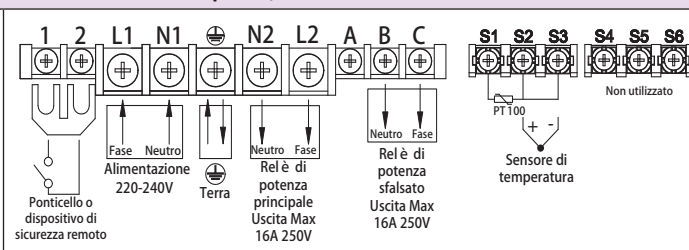
Intervalli di temperatura (°C)	Temperatura di calibrazione a reset manuale (°C)	Opzioni*	Versione con sensore ambiente	Versione con sensore distante	Versione con asta laterale posteriore lunga 300 mm*	Versione con riscaldatore a immersione**
Completamente configurabile	Deve essere specificato con l'ordine	A	Y8WJWA31000X1AUA	Y8WJWE31000X6AUA	Y6WJWR31000XFAUA	Y7WJWH31000XMAUH
Completamente configurabile		B	Y8WJWA31400X1HUA	Y8WJWE31400X6HUA	Y6WJWR31400XFHUA	Y7WJWH31400XMHUH
Completamente configurabile		C	Y8WJWA31200X1LUA	Y8WJWE31200X6LUA	Y6WJWR31200XFLUA	Y7WJWH31200XMLUH
Completamente configurabile		D	Y8WJWA31100X1DUA	Y8WJWE31100X6DUA	Y6WJWR31100XFDUA	Y7WJWH31100XMDUH

Schemi di cablaggio

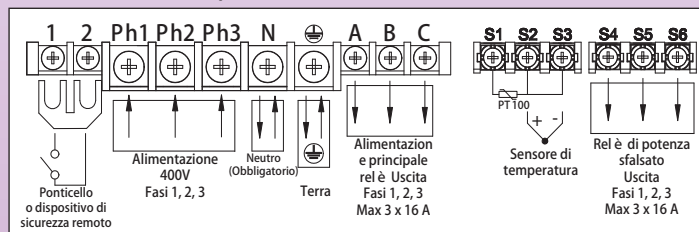
Circuiti unipolari, uscita relè 3Amp, uscita SSR, un allarme 3Amp



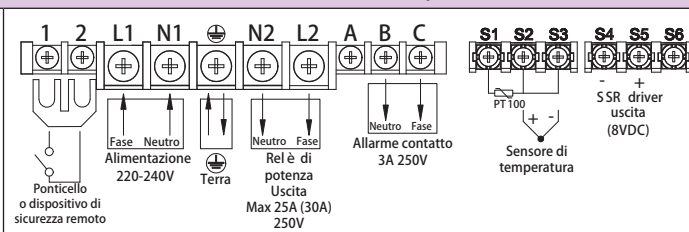
Circuiti unipolari, 2 uscite a relè sfalsate 16A 250V



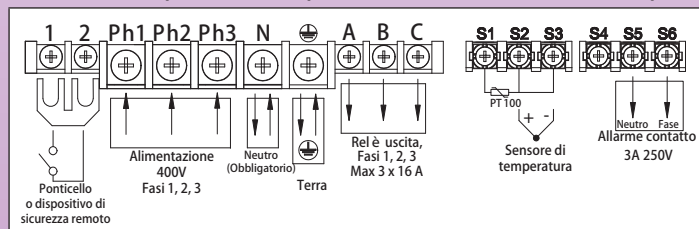
Circuiti a 3 poli, 2 uscite a relè sfalsate 3x16A 250V



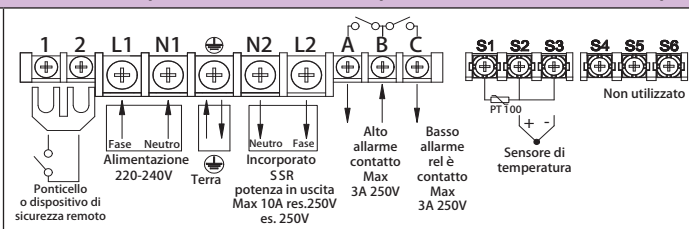
Circuiti unipolari, un'uscita a relè da 25Amp o 30A, uscita SSR, un allarme da 3Amp



Circuiti a 3 poli, 3 x 16Amp uscita a relè, un allarme da 3Amp



Circuito unipolare, uscita SSR incorporata 10A, un allarme 3Amp





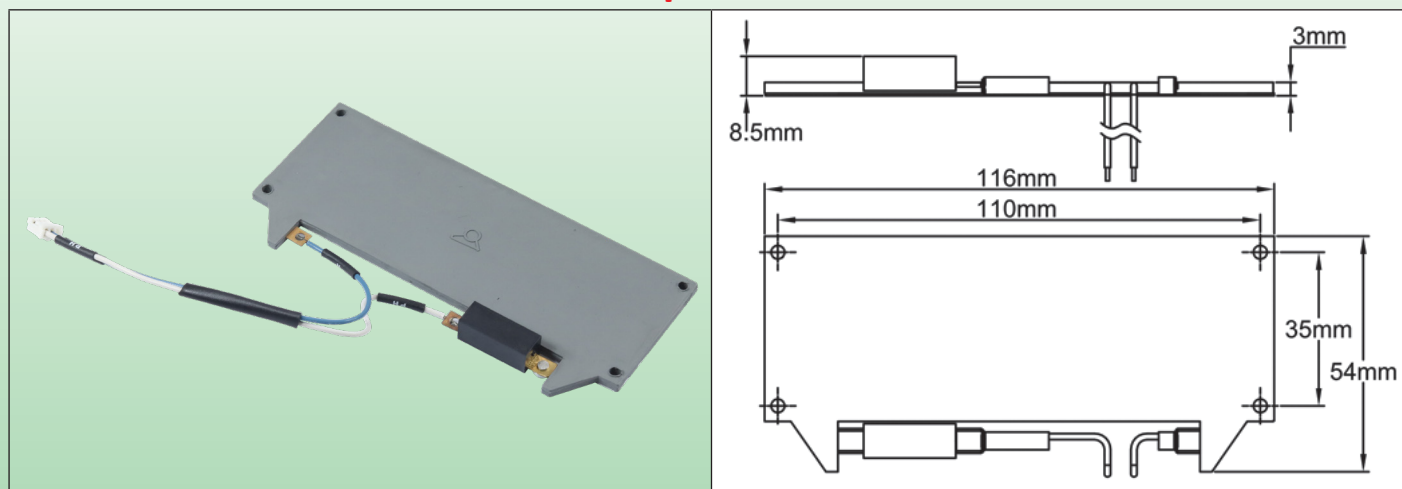
A causa del continuo miglioramento dei nostri prodotti, i disegni, le descrizioni e le caratteristiche utilizzate in queste schede tecniche sono solo a titolo indicativo e possono essere modificate senza preavviso.

Opzioni e accessori per armadi



A causa del continuo miglioramento dei nostri prodotti, i disegni, le descrizioni e le caratteristiche utilizzate in queste schede tecniche sono solo a titolo indicativo e possono essere modificate senza preavviso.

Riscaldatore a scatola Tipo 6YP



Immediatamente sotto il livello della finestra trasparente, il flusso d'aria calda che genera impedisce la formazione di condensa sulla finestra e mantiene una temperatura ambiente ottimale per i dispositivi di controllo nell'alloggiamento. È dotato di un ampio scambiatore di calore in alluminio per ridurre la temperatura superficiale e un termostato a scatto miniaturizzato limita la temperatura all'interno dell'armadio.

Montaggio con 4 viti sotto il coperchio, collegamento in parallelo all'alimentazione, direttamente sulla morsettiera. Il suo funzionamento può essere permanente, non appena l'armadio viene alimentato, oppure controllato dall'interruttore acceso dell'armadio. Può essere accoppiato a un termostato ambiente incorporato nell'alloggiamento, che ne attiva l'avvio quando la temperatura ambiente esterna scende sotto i $4^{\circ}\text{C} +/3^{\circ}\text{C}$ e lo interrompe quando supera i $10^{\circ}\text{C} \pm 3$.

- **13 Watt di potenza:** per l'uso in ambienti freddi, fino a -20°C^* , o per il riscaldamento in regioni fredde.
- **26 Watt di potenza:** per l'uso in ambienti molto freddi, fino a -50°C^* .

* I valori sono indicati per velocità dell'aria inferiori a 1 m/s e solo per scatole in plastica. Consultateci per le scatole in alluminio SSR. Consultateci per le versioni possibili a 110-120V

Riferimenti (220-240V) Per aggiungere questa opzione sulle centraline elettroniche, sostituire l'11° carattere della centralina di riferimento con le seguenti lettere	Potenza	Attivazione elettrica	Attivazione termica
H	13W	Armadio acceso	Funzionamento continuo
J	26W	Armadio acceso	Funzionamento continuo
K	13W	Interruttore On/Off	Funzionamento continuo
L	26W	Interruttore On/Off	Funzionamento continuo
M	13W	Armadio acceso	Con termostato ambiente $4^{\circ}\text{C} \pm 3^{\circ}$
N	26W	Armadio acceso	Con termostato ambiente $4^{\circ}\text{C} \pm 3^{\circ}$
P	13W	Interruttore On/Off	Con termostato ambiente $4^{\circ}\text{C} \pm 3^{\circ}$
Q	26W	Interruttore On/Off	Con termostato ambiente $4^{\circ}\text{C} \pm 3^{\circ}$

Versioni 110-120 Volt disponibili, contattateci

Shunt per morsettiere (Ponticelli)

		<p>A due vie, passo 9.3 mm, compatibile con la serie BE 2.5 mm².</p> <table border="1"> <thead> <tr> <th>Materiale</th> <th>Riferimenti</th> </tr> </thead> <tbody> <tr> <td>Ottone non placcato</td> <td>66AJB0832293041B</td> </tr> </tbody> </table>	Materiale	Riferimenti	Ottone non placcato	66AJB0832293041B
Materiale	Riferimenti					
Ottone non placcato	66AJB0832293041B					
		<p>A 3 vie, passo 9.3 mm, compatibile con la serie BE 2.5 mm².</p> <table border="1"> <thead> <tr> <th>Materiale</th> <th>Riferimenti</th> </tr> </thead> <tbody> <tr> <td>Ottone non placcato</td> <td>66AJB0832393042B</td> </tr> </tbody> </table>	Materiale	Riferimenti	Ottone non placcato	66AJB0832393042B
Materiale	Riferimenti					
Ottone non placcato	66AJB0832393042B					
		<p>A due vie, passo 20 mm, compatibile con le serie BCA e BCB.</p> <table border="1"> <thead> <tr> <th>Materiale</th> <th>Riferimenti</th> </tr> </thead> <tbody> <tr> <td>Acciaio inossidabile 304</td> <td>66AJ420422B0043B</td> </tr> </tbody> </table>	Materiale	Riferimenti	Acciaio inossidabile 304	66AJ420422B0043B
Materiale	Riferimenti					
Acciaio inossidabile 304	66AJ420422B0043B					
		<p>3 vie, passo 20 mm, compatibile con le serie BCA e BCB.</p> <table border="1"> <thead> <tr> <th>Materiale</th> <th>Riferimenti</th> </tr> </thead> <tbody> <tr> <td>Acciaio inossidabile 304</td> <td>66AJ420423B0044B</td> </tr> </tbody> </table>	Materiale	Riferimenti	Acciaio inossidabile 304	66AJ420423B0044B
Materiale	Riferimenti					
Acciaio inossidabile 304	66AJ420423B0044B					

Questi shunt sono utilizzate per collegare due o tre terminali di morsettiere di potenza standard. Non impediscono di collegare altri conduttori ai terminali. Sono accessibili all'utente finale o all'installatore.

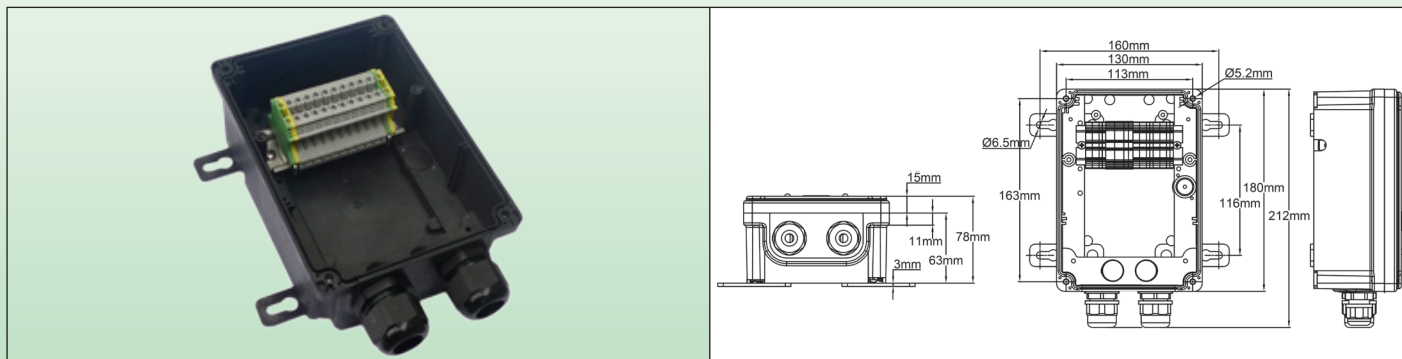
Vengono utilizzati per la derivazione di prese ausiliarie, per fornire soglie di potenza commutabili o per realizzare una commutazione monofase/trifase.

Materiale: Ottone non placcato, acciaio inossidabile 304.

Scatole di distribuzione, scatole di relè di dispersione a terra

Scatola di derivazione o distribuzione con morsettiera a gabbia.

Montaggio su guida DIN

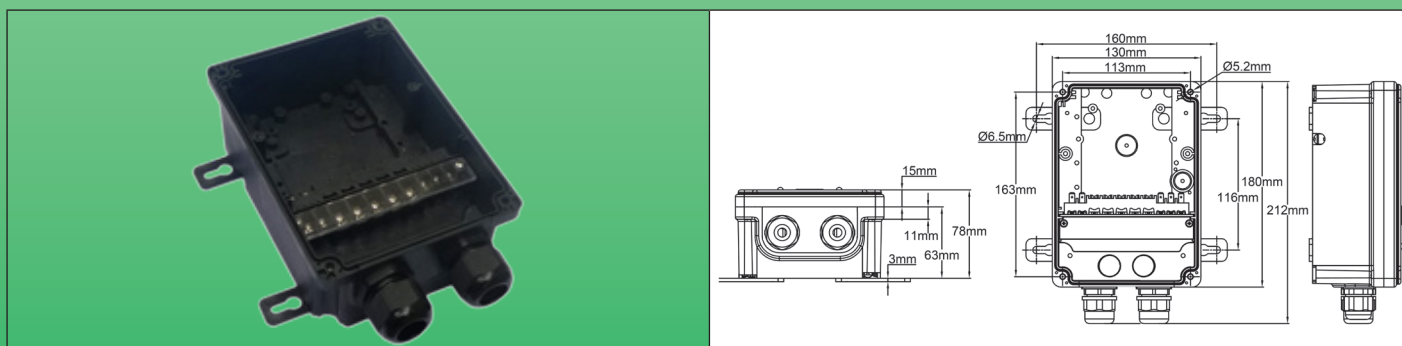


Coperchio nero opaco. La guida, con una larghezza libera di 80 mm (100 mm per le morsettiere situate a meno di 50 mm sopra la guida), consente il montaggio di:

- 18 blocchi di giunzione a gabbia da 1.5mm² (larghezza 4.2mm senza separazione, 5.7mm con separazione)
- 18 blocchi di giunzione a gabbia da 2.5 o 4.0 mm² (larghezza 6.2 mm senza separazione, 7.7 mm con separazione)
- 9 blocchi di giunzione a gabbia da 6.0 mm² (larghezza 8.0 mm senza separazione, 9.5 mm con separazione)
- 7 blocchi di giunzione a gabbia da 2.5 o 10 mm² (larghezza 10.2 mm senza separazione, 11.7 mm con separazione)
- 2 × PGM25
- Guida Din omega
- 2 uscite posteriori M20 × 1.5 sigillate con tappi e guarnizioni M20 × 1.5
- 4 staffe mobili per il montaggio a parete
- 10 guarnizioni di plastica rosse

Riferimenti	Apparecchiatura
Y8B0000S100020J1	Solo guida Din Omega, larghezza libera 80 mm
Y8B0000S110020J1	3 blocchi 10mm ² + 9 blocchi 2.5mm ²
Y8B0000S120020J1	18 blocchi da 1.5 mm ² (16 fasi + 2 masse)
Y8B0000S130020J1	12 blocchi da 2.5 mm ² (10 fasi + 2 masse)
Y8B0000S140020J1	12 blocchi da 4 mm ² (10 fasi + 2 masse)
Y8B0000S150020J1	9 blocchi da 6 mm ² (7 fasi + messa a terra)
Y8B0000S160020J1	7 blocchi da 10 mm ² (5 fasi + 2 masse)

Scatola con morsettiera Ultimheat

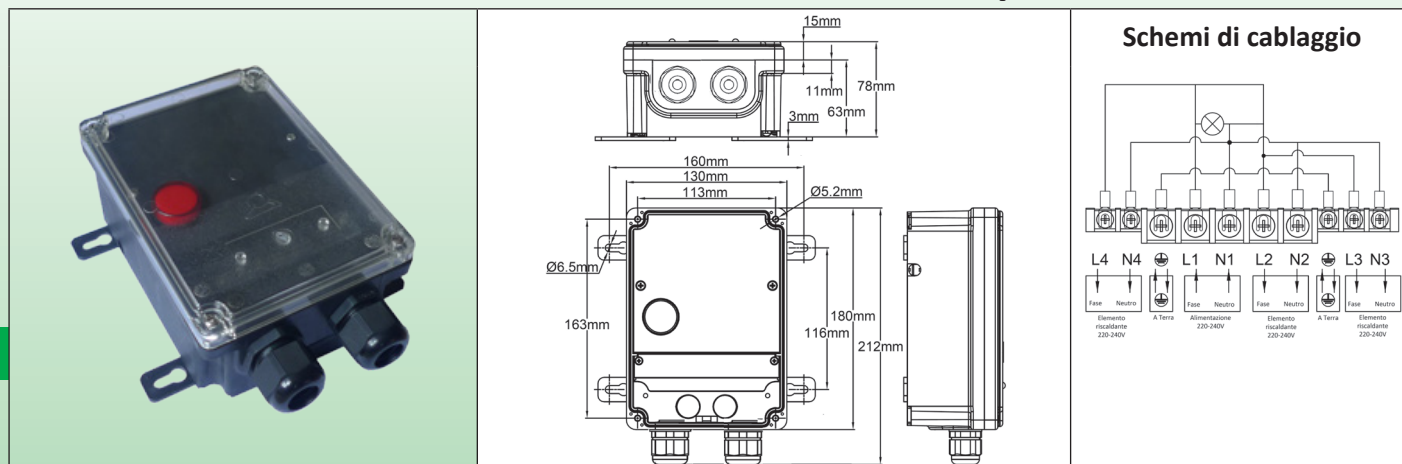


Può essere utilizzata come scatola di giunzione o di distribuzione o per l'integrazione del sistema di controllo del cliente.

- Morsettiera Ultimheat 5 × 6mm² e 5 × 2.5mm² simmetrica
- 2 × PGM25
- 2 uscite posteriori M20 × 1.5 sigillate con tappi e guarnizioni M20 × 1.5
- 4 staffe mobili per il montaggio a parete
- 10 guarnizioni in plastica rossa

Riferimenti	Attrezzatura
Y8B0001S000020J1	Coperchio nero
Y8T0001S000020J1	Coperchio trasparente in policarbonato
Y8W0001S000020J1	Coperchio nero con finestra trasparente in policarbonato

Scatola di derivazione monofase, 3 uscite precablate



Cablaggio: alimentazione Neutro + Fase + Terra su una morsetteria da 6 mm² e uscite su 3 prese del circuito di riscaldamento da 1.5 o 2.5 mm².

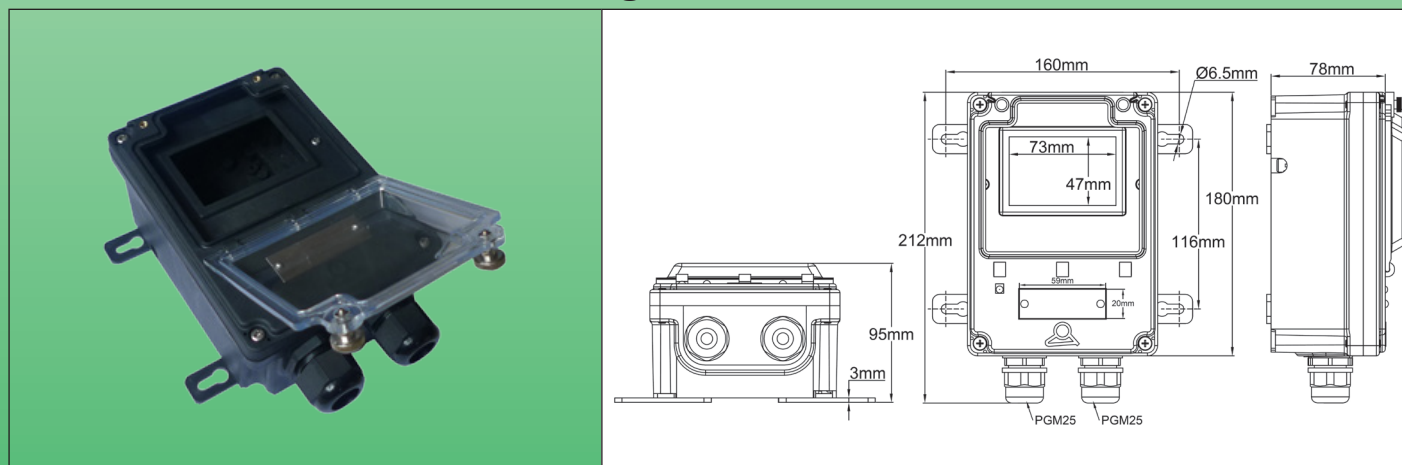
Spie luminose: Una luce rossa di alimentazione, con LED ad alta luminosità, è visibile sotto il coperchio trasparente.

L'intero cablaggio è protetto contro i contatti accidentali

- 2 × PGM25
- 2 uscite posteriori M20 × 1.5 sigillate con tappi e guarnizioni M20 × 1.5
- 4 staffe mobili per il montaggio a parete
- 10 guarnizioni in plastica rossa

Riferimento	Y8TE303S00002TF1
-------------	------------------

Scatola per interruttore di terra o controllo elettronico per montaggio su guida DIN



Consente il montaggio di un interruttore automatico tipo Merlin Gerin Multi 9 (UL, CSA, IEC) e delle gamme europee equivalenti Vigi C60 o C60 (72 mm di larghezza massima = quattro moduli da 18 mm), o dei controller elettronici descritti in questo catalogo.

Scatola di base:

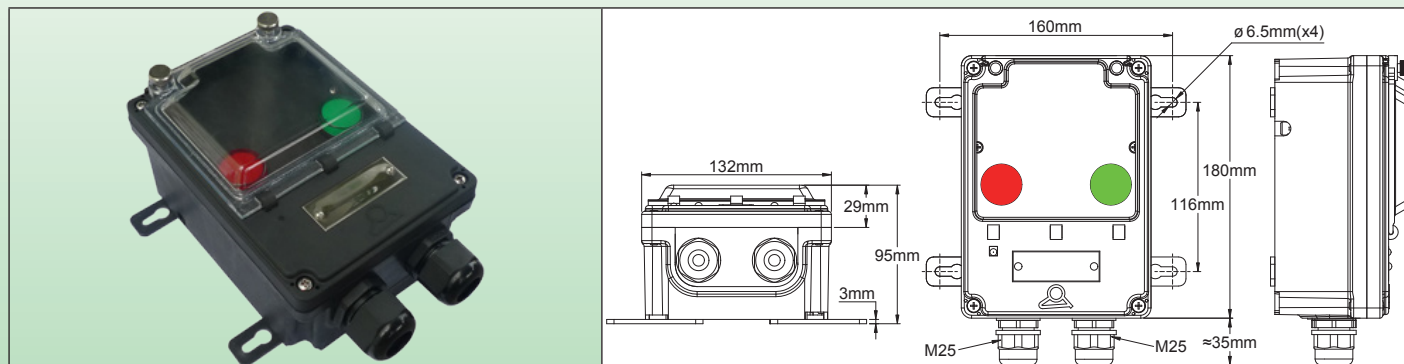
- 2 × PGM25
- Guida Din
- Interruttore di circuito con guasto a terra piastra frontale
- 2 uscite posteriori M20 × 1.5 sigillate con tappi e guarnizioni M20 × 1.5
- Blocco di terra con 4 terminali dia. 5 mm
- 4 staffe mobili per il montaggio a parete
- 10 guarnizioni in plastica rossa

Fornito senza GFCI o controller elettronico

Riferimento	Y8WD000S200020F1
-------------	------------------

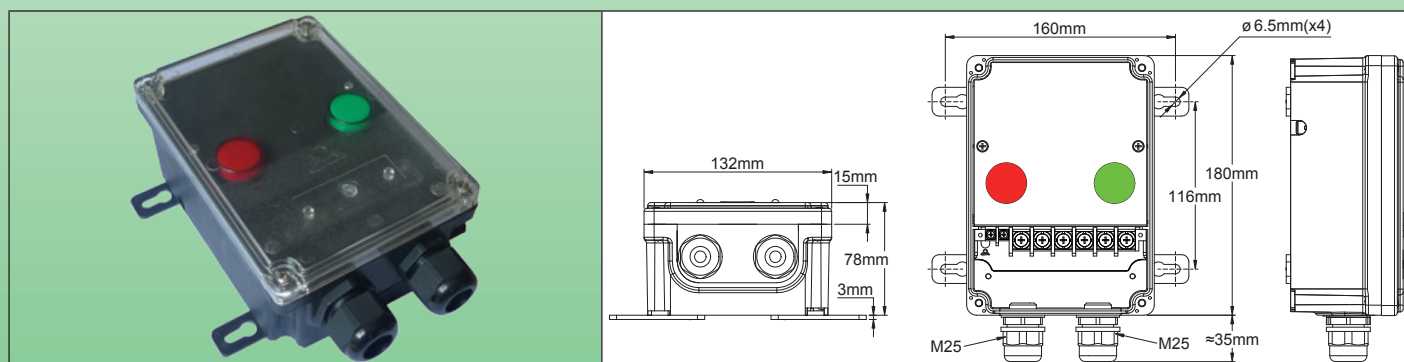
Scatole di distribuzione, scatole di relè di dispersione a terra

Scatole di derivazione di potenza, tre fasi o tre elementi di riscaldamento, con relè elettromagnetico, completamente cablate



3 × 16A (AC1), 250V, morsettiera con 5 morsetti a vite da 2.5mm² e 5 morsetti a vite da 6mm². Spia rossa per l'alimentazione e spia verde in uscita (250V), finestra trasparente.

Riferimento	Y8TE903SC0002PF1
-------------	------------------



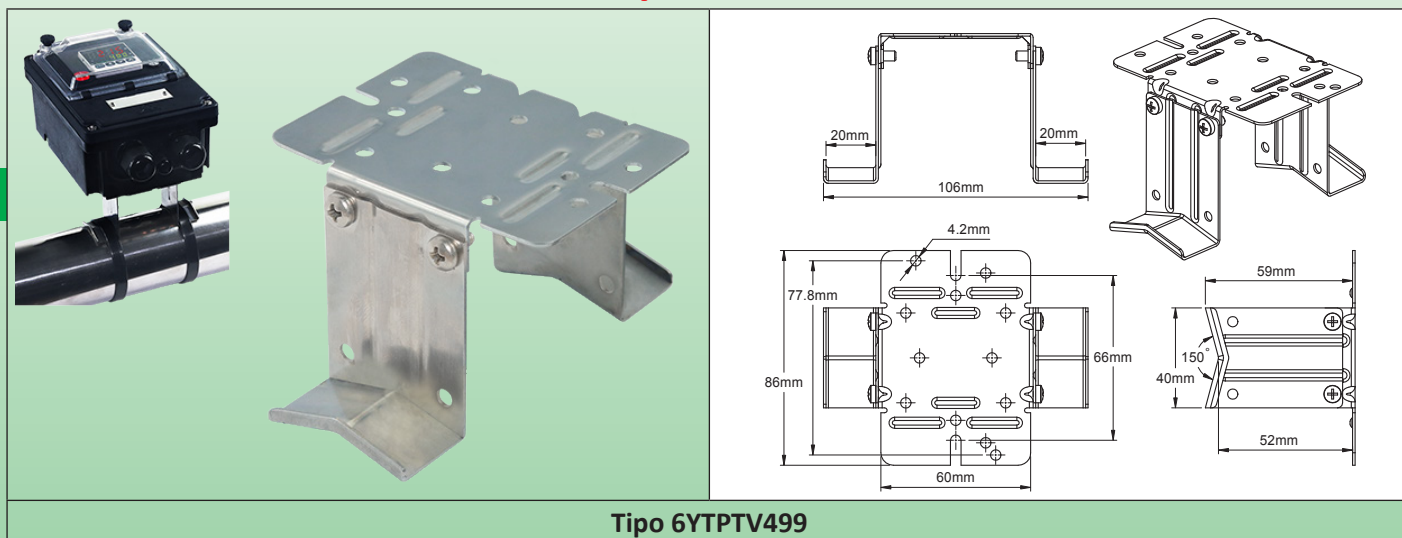
3 × 25A (AC1), 250V, morsettiera con 2 morsetti a vite da 2.5mm² e 6 morsetti a vite da 10mm². Spia rossa per l'alimentazione e spia verde in uscita (250V), coperchio trasparente.

Riferimento	Y8TE904SJ0002RF1
-------------	------------------

Gambe di montaggio dei tubi e attraversamenti dell'isolamento termico

Piedini di montaggio in acciaio inossidabile per scatole di connessione, avvitati o a scatto sul fondo delle scatole. Montaggio su tubi mediante fascette in nylon o morsetti metallici.

Tipo 6YTPT



Applicazioni

Queste staffe metalliche consentono di montare le scatole di connessione per i cavi di riscaldamento sui tubi, mantenendo una distanza di circa 50 mm dai tubi, che consente di installare l'isolamento termico e la relativa protezione. I modelli a scatto consentono di effettuare l'isolamento dopo la posa dei cavi di riscaldamento e prima della posa e del collegamento delle scatole. L'uso dell'acciaio inossidabile limita la conduzione termica dei piedini dal tubo alla scatola.

Caratteristiche principali

Materiale: Acciaio inossidabile 304. Può essere prodotto anche in acciaio inossidabile 316 e in acciaio zincato (si applica il MOQ).

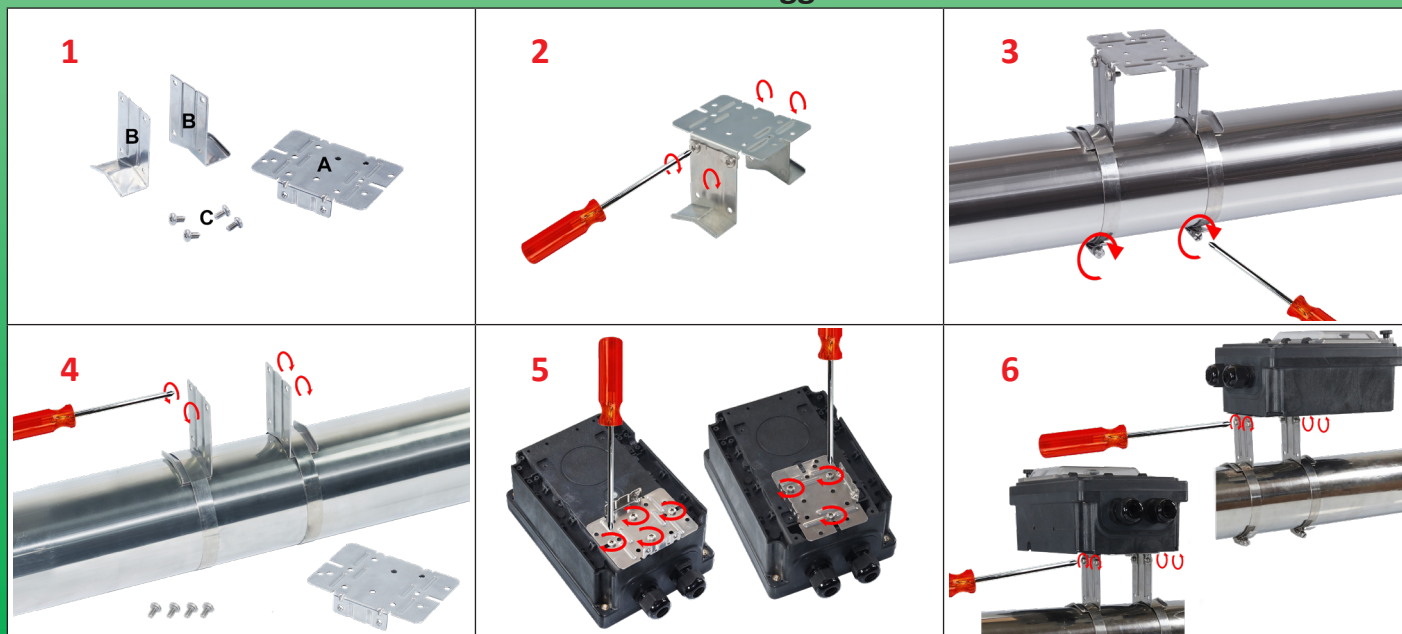
Montaggio su tubo: Tramite fascetta metallica o fascette in nylon.

Principali riferimenti (In acciaio inossidabile 304*)

Riferimento	Compatibilità	Tipo di montaggio sulla scatola
6YTPTV499	Scatole di tipo Y27, Y28, Y8	Viti M4

* Versione economica in acciaio zincato: sostituire il 7° carattere (4) con S. Versione alimentare in acciaio inossidabile 316: sostituire il 7° carattere (4) con 6.

Fasi di montaggio





Gambe di montaggio dei tubi e attraversamenti dell'isolamento termico

Piedini di montaggio per tubi di tracciamento elettrico per scatole di connessione, include guarnizione per cavi piatti autoregolanti fino a 6 x 13 mm e per sensore di temperatura. **Autobloccaggio del serraggio della guarnizione. (filettatura da 1").**

Tipo 6YTPP



Applicazioni

Questi piedini in PPS consentono di montare le scatole di connessione dei cavi scaldanti sulle tubazioni, mantenendo uno spazio di circa 120 mm con le tubazioni, che consente di installare l'isolamento termico e la relativa protezione. Il piedino funge anche **da passaggio impermeabile per uno o due cavi scaldanti ed eventualmente per un cavo del sensore di temperatura**. Il serraggio della guarnizione è autobloccante per evitare svitature vietate.

Caratteristiche principali

Materiale dello stivale: PPS (solfuro di polifenile). Questo materiale duro e semicristallino presenta un'eccezionale resistenza chimica, una buona stabilità termica e un'elevata resistenza al fuoco e alle alte temperature.

Guarnizione di tenuta: Silicone, con molte combinazioni possibili di sezione dei fori dei cavi. Dimensioni speciali su richiesta.

Stivale isolante del cavo bus spellato: Fornito di serie.

Montaggio sulla scatola: Con un trapano a tazza di 32.5 mm di diametro. Il serraggio avviene tramite un dado scanalato, con alette di bloccaggio. Oltre che con gran parte delle scatole presenti in questo catalogo, questi piedini sono compatibili anche con **tutte le scatole disponibili sul mercato** le cui dimensioni consentono di praticare un foro da 32.5 mm su una delle facce.

Montaggio dei tubi: Tramite 2 fascette stringitubo in metallo o 2 fascette in nylon.

Numeri delle parti principali

Riferimento	Tipo di guarnizione	Compatibilità con i prodotti di questo catalogo*
6YTPPCP9801B32	6YTRP01	Y29C, Y29D, Y7PB13D, Y8W-Z
6YTPPCP9811B32	6YTRP11	Y29C, Y29D, Y7PB13D, Y8W-Z
6YTPPCP9821B32	6YTRP21	Y29C, Y29D, Y7PB13D, Y8W-Z
6YTPPCP9802B32	6YTRP02	Y29C, Y29D, Y7PB13D, Y8W-Z
6YTPPCP9812B32	6YTRP12	Y29C, Y29D, Y7PB13D, Y8W-Z
6YTPPCP9822B32	6YTRP22	Y29C, Y29D, Y7PB13D, Y8W-Z

* Questi piedini sono compatibili anche con **tutte le scatole disponibili sul mercato** le cui dimensioni consentono di praticare un foro di 32.5 mm su una delle facce.



Gambe di montaggio dei tubi e attraversamenti dell'isolamento termico

Guarnizioni di tenuta del piede impermeabile principale*

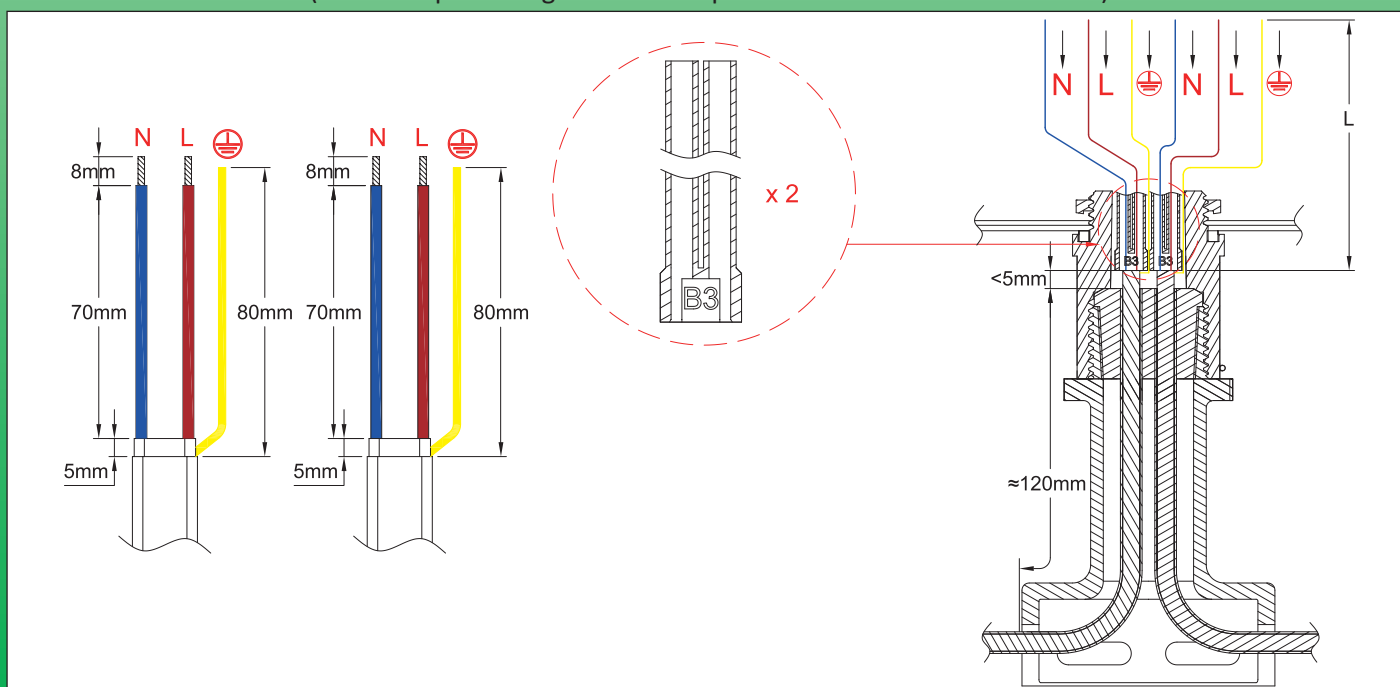
	A min.	A max.	B max.	B min.	C max.	C min.	Riferimento del componente **	Codice del riferimento della gamba
	3mm	2mm	11mm	9.5mm	3.5mm	2.5mm	6YTRP01	01
	3mm	2mm	13mm	11mm	6mm	4mm	6YTRP11	11
	3mm	2mm	9.5mm	8mm	6mm	5mm	6YTRP21	21
	0mm	0mm	11mm	9.5mm	3.5mm	2.5mm	6YTRP02	02
	0mm	0mm	13mm	11mm	6mm	4mm	6YTRP12	12
	0mm	0mm	9.5mm	8mm	6mm	5mm	6YTRP22	22

* Le guarnizioni di tenuta sono fornite con un tappo che consente di chiudere uno dei 2 orifici per i cavi scaldanti, per i casi in cui il piede utilizza un solo cavo scaldante.

** Questo riferimento deve essere utilizzato per acquistare la sola guarnizione di tenuta come pezzo di ricambio.

Dimensioni di spelatura dei cavi scaldanti.

(Istruzioni più dettagliate sono disponibili nell'introduzione tecnica)





Gambe di montaggio dei tubi e attraversamenti dell'isolamento termico

Fasi di montaggio



A causa del continuo miglioramento dei nostri prodotti, i disegni, le descrizioni e le caratteristiche utilizzate in queste schede tecniche sono solo a titolo indicativo e possono essere modificate senza preavviso.



Gambe di montaggio dei tubi e attraversamenti dell'isolamento termico

Bande per il montaggio di cavi elettrici di tracciamento elettrico su tubi, su tetti o sul pavimento

Tipo 6YTBT

Banda per il tracciamento elettrico, larghezza 12 mm, passo di 25 mm, in bobina	
Banda per il tracciamento elettrico, larghezza 12 mm, con passo di 25 mm, in strisce a 3 fori	
Banda per il tracciamento elettrico, larghezza 20 mm, con passo di 50 mm	
Banda per il tracciamento elettrico, larghezza 20 mm, con passo di 50 mm, in strisce a 3 fori	
Banda per il tracciamento elettrico, larghezza 20 mm, con passo di 100 mm	
Banda per il tracciamento elettrico, larghezza 20 mm, con passo di 100 mm, in strisce a 3 fori	

A causa del continuo miglioramento dei nostri prodotti, i disegni, le descrizioni e le caratteristiche utilizzate in queste schede tecniche sono solo a titolo indicativo e possono essere modificate senza preavviso.



Gambe di montaggio dei tubi e attraversamenti dell'isolamento termico

A causa del continuo miglioramento dei nostri prodotti, i disegni, le descrizioni e le caratteristiche utilizzate in queste schede tecniche sono solo a titolo indicativo e possono essere modificate senza preavviso.

Esempio di rete realizzata tra due bande con passo di 50 mm	Esempio di tracciamento elettrico realizzato tra due fasce con passo di 25 mm.	Metodo di fissaggio di una striscia di 20 mm con passo di 100 mm su una rete di acciaio prima del getto di calcestruzzo. (Vista posteriore).

Applicazioni

Queste fascette metalliche sono destinate alla realizzazione di **reti di cavi scaldanti**, assicurandone la tenuta meccanica, la spaziatura e il fissaggio su un supporto.

Vengono utilizzate, ad esempio, per la tenuta sul terreno, prima della posa del calcestruzzo, nella costruzione di rampe e passaggi di riscaldamento antigelo, o di pavimenti riscaldati in celle frigorifere, ma anche per lo scioglimento della neve e del ghiaccio sui tetti.

Caratteristiche principali

Materiale: Acciaio inossidabile 304 o acciaio zincato.

Fissaggio: Queste strisce sono dotate di fori a intervalli regolari che consentono di fissarle su un supporto, come una parete, una griglia di rinforzo per il calcestruzzo o un tetto.

Versioni: In rotoli da 25 metri sotto bobina di cartone (da utilizzare in strisce continue da srotolare sul terreno) o in piccole strisce da 2 ganci e 3 fori per il fissaggio sui tetti.

Numeri di parte

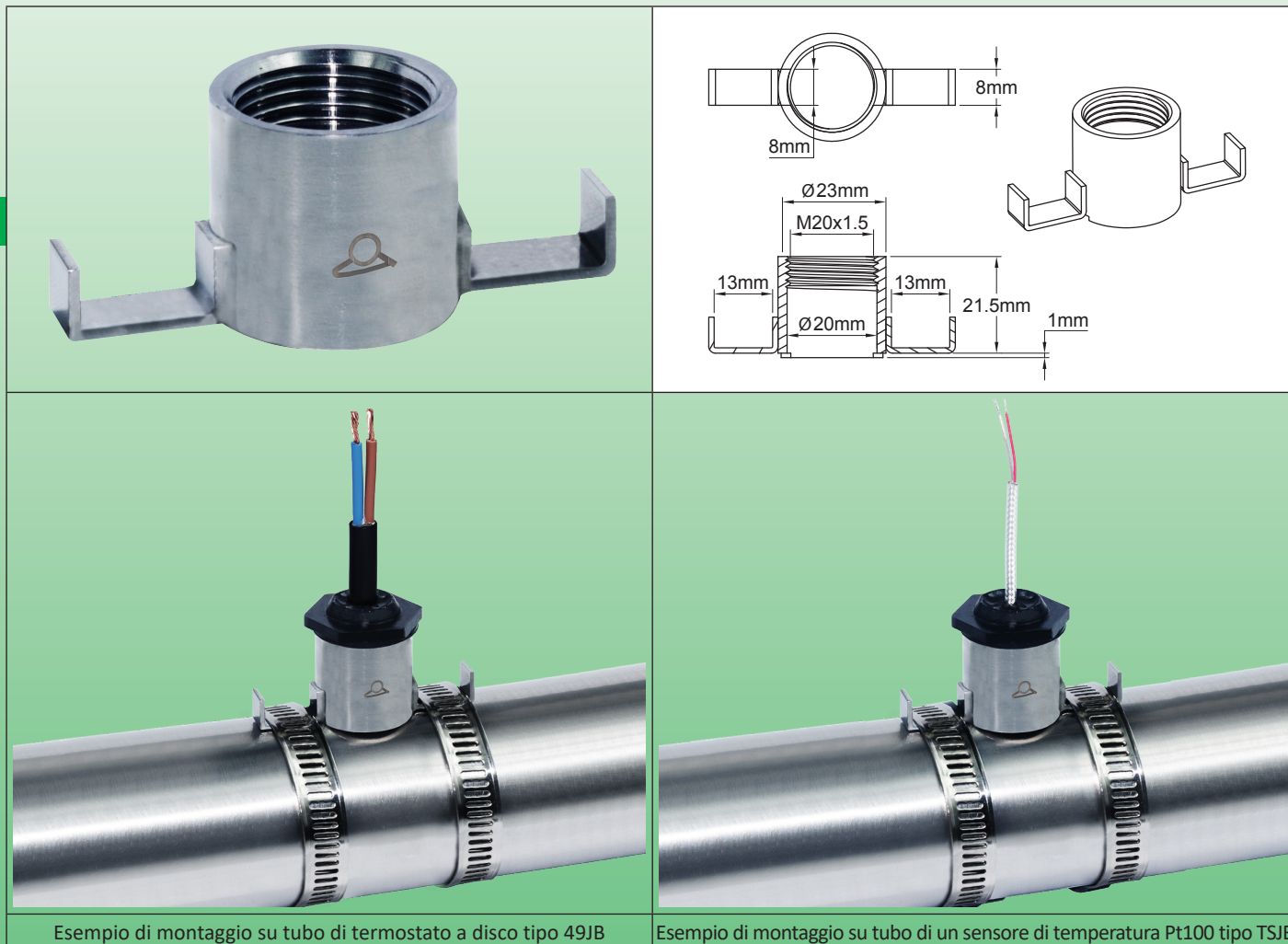
Larghezza	Passo	Dimensione massima del cavo scaldante	Materiale	Riferimento in bobine	Riferimento delle strisce a 3 fori
12mm	25mm	Ø8mm/9.5 × 6mm	304 Acciaio inossidabile	6YBT01250304B25	6YBT01250304BE5
12mm	25mm	Ø8mm/9.5 × 6mm	Acciaio zincato	6YBT01250SGCB25	6YBT01250SGCBE5
20mm	50mm	Ø8mm/9.5 × 6mm	Acciaio inossidabile 304	6YBT02025304C25	6YBT02025304CK0
20mm	50mm	Ø8mm/9.5 × 6mm	Acciaio zincato	6YBT02025SGCC25	6YBT02025SGCCK0
20mm	100mm	Ø12mm/14.2 × 9.2mm	Acciaio inossidabile 304	6YBT02025304D25	6YBT02025304DU0
20mm	100mm	Ø12mm/14.2 × 9.2mm	Acciaio zincato	6YBT02025SGD25	6YBT02025SGCDU0



Gambe di montaggio dei tubi e attraversamenti dell'isolamento termico

Supporti in acciaio inossidabile per il montaggio di **termostati a disco M20x1.5** e **sensori di temperatura M20x1.5** sulle pareti dei tubi.

Tipo 6YTQS



Esempio di montaggio su tubo di termostato a disco tipo 49JB

Esempio di montaggio su tubo di un sensore di temperatura Pt100 tipo TSJB

Applicazioni

Questo dispositivo in acciaio inossidabile è utilizzato **per montare su tubo sensori di temperatura o termostati a temperatura fissa** con filettatura M20x1.5. Il contatto con la parete del tubo è preservato, nonostante le dilatazioni termiche, dall'elasticità delle due gambe laterali.

Caratteristiche principali

Materiale: Acciaio inossidabile 304. Può essere prodotto anche in acciaio inossidabile 316 (MOQ applicabile).

Fissaggio del termostato a disco o del sensore di temperatura: Mediante filettatura M20 x 1.5.

Tipi compatibili: TSJB, TNJB, TPJB, TJJB, 49JB.

Montaggio del tubo: Mediante fascetta metallica o fascette in nylon.

Numeri di parte (in acciaio inossidabile 304*)

Riferimento	Materiale
6YTQS2420	Acciaio inossidabile 304
6YTQS2620	Acciaio inossidabile 316

* Acciaio nichelato disponibile su richiesta.

A causa del continuo miglioramento dei nostri prodotti, i disegni, le descrizioni e le caratteristiche utilizzate in queste schede tecniche sono solo a titolo indicativo e possono essere modificate senza preavviso.



Gambe di montaggio dei tubi e attraversamenti dell'isolamento termico

Set di riempimento per pressacavi su uscite filettate M20 x 1.5



Esempio di montaggio



Riferimento (Scatola di 10 set identici)	N°	Dimensioni del foro	Diametri delle rondelle in acciaio inossidabile
6YTPG18011060090	1	1 x (6 x 9)	14
6YTPG18021050100	2	1 x (5 x 10)	14
6YTPG18031047118	3	1 x (4.7 x 11.8)	14
6YTPG18041080120	4	1 x (8 x 12)	14
6YTPG18051050135	5	1 x (5 x 13.5)	14
6YTPG18061063115	6	1 x (6.3 x 11.5)	14
6YTPG18072019000	7	2 x 1.9	10
6YTPG18083019000	8	3 x 1.9	10
6YTPG18093025060	9	3 x (2.5 x 6)	14
6YTPG18103030050	10	3 x (3 x 5)	14
6YTPG18111030000	11	1 x 3	4
6YTPG18122030000	12	2 x 3	10
6YTPG18133030000	13	3 x 3	10
6YTPG18141024000	14	1 x 2.4	4
6YTPG18152024000	15	2 x 2.4	10
6YTPG18163024000	16	3 x 2.4	10
6YTPG18171019000	17	1 x 1.9	4
6YTPG18181060000	18	1 x 6	10
6YTPG18191015000*	19	1 x 1.5	10
6YTPG18205019000	20	5 x 1.9	10

Disponibili per cavi piatti o rotondi, fili e capillari. Le loro parti posteriori hanno una punta conica elastica che si stringe sul conduttore. Vengono compressi dai dadi in ottone M20.

Vengono forniti con una rondella in acciaio inossidabile di diametro adeguato. Tali imbotti possono consentire dimensioni del conduttore leggermente inferiori al diametro di 0.2 mm (o all'altezza o alla larghezza).

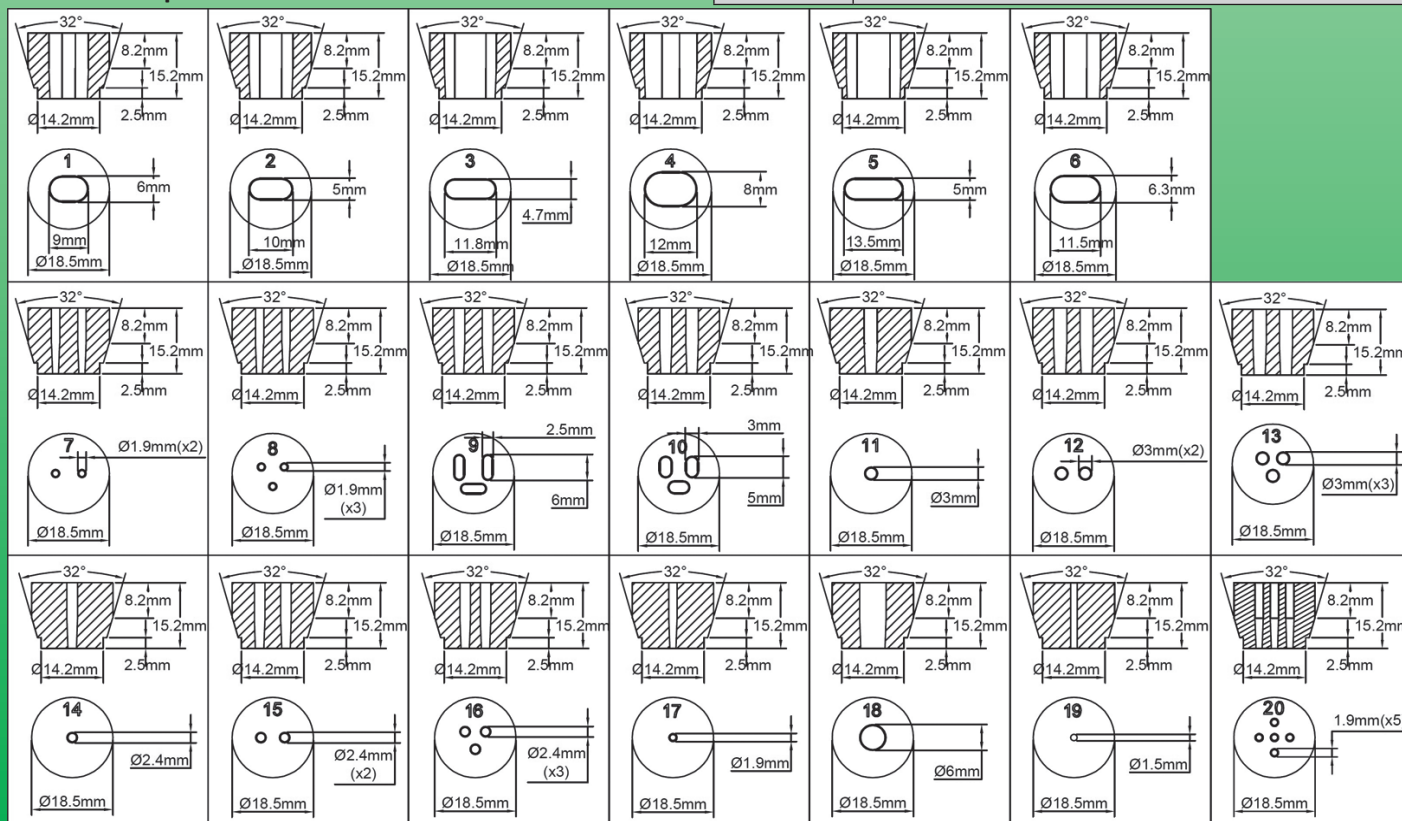
Materiale: silicone nero 50 shore

Compatibilità :

Diametro del foro	Tipi di filo o cavo
1.9	• AWG18, isolato in FEP, 300 V (0.75 mm ²)
2.4	• AWG15, isolato in FEP, 300 V (1.5 mm ²) • 0.75 mm ² e 1 mm ² , isolati in silicone. • H05VK 0.75 o 1 mm ²
3	• H07VK 1.5 mm ² • Silicone 1.5mm ² • 2 x AWG22 (0.34 mm ²) isolato in FEP • 3 x AWG22 (0.34 mm ²) isolato in FEP
6	• 2 x 0.5mm ² isolato in silicone • 3 x 0.5mm ² isolato in silicone • 3 x 0.75 H03VVF

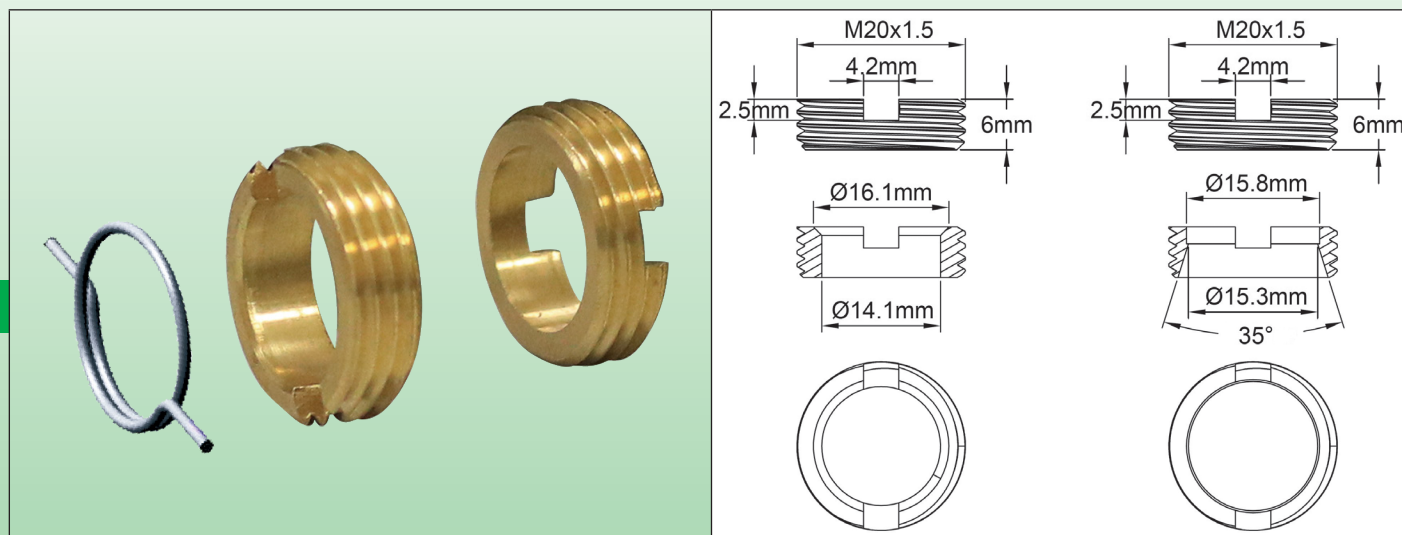
* Questo modello è progettato per termostati con capillare da 1 e 1.5 mm ed è scanalato per consentire l'inserimento delle relative lampade.

Dimensioni speciali: contattateci



Gambe di montaggio dei tubi e attraversamenti dell'isolamento termico

Dadi in ottone M20 per le uscite posteriori dei cavi e altri supporti con filettatura M20 × 1.5



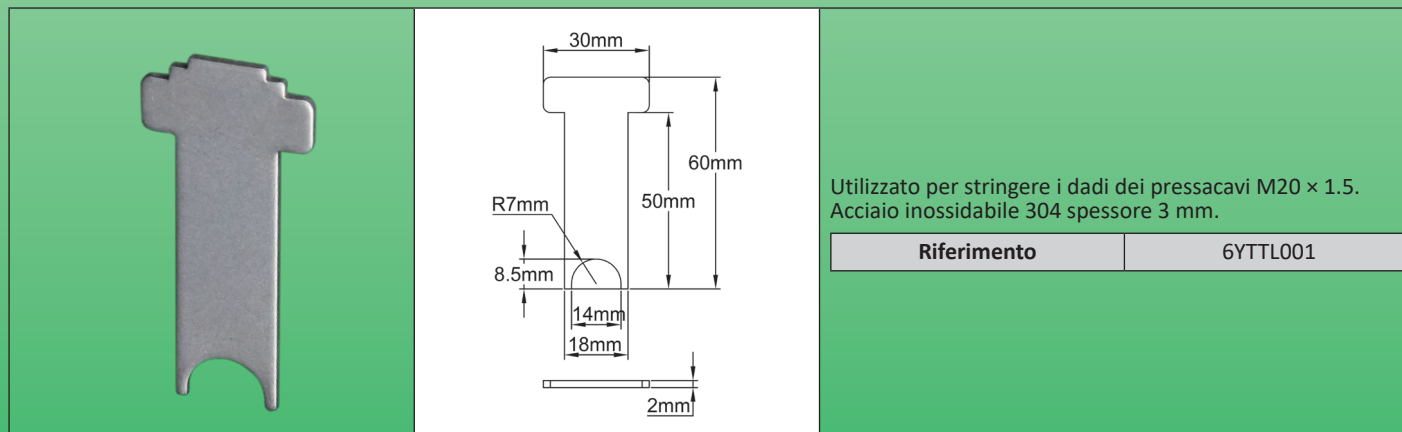
I premistoppa sono compressi tra due dadi, uno con sede piatta situato all'interno della scatola o della piastra, l'altro con sede conica, che si monta all'esterno.

Il dado esterno va per primo, poi la sua rotazione è bloccata dalla clip di plastica che i perni inseriscono nelle apposite fessure delle scatole. La guarnizione in silicone, la rondella e il secondo dado vengono quindi montati dall'interno e serrati con il cacciavite di cui sopra.

Le guarnizioni e le rondelle in silicone devono essere ordinate separatamente.

Riferimento	Descrizione
6YTRAKITM20	Kit composto da un dado con sede conica e da una clip di bloccaggio
6YTRAM20PLAT	Dado a sede piatta, da solo (confezione da 20p)
6YTRAM20CONE	Dado a sede conica, da solo (confezione da 20p)
6YTRAM20CLIP	Clip di fissaggio in plastica (confezione da 20p)

Cacciavite per dado spaccato M20 × 1.5



Utilizzato per stringere i dadi dei pressacavi M20 × 1.5. Acciaio inossidabile 304 spessore 3 mm.

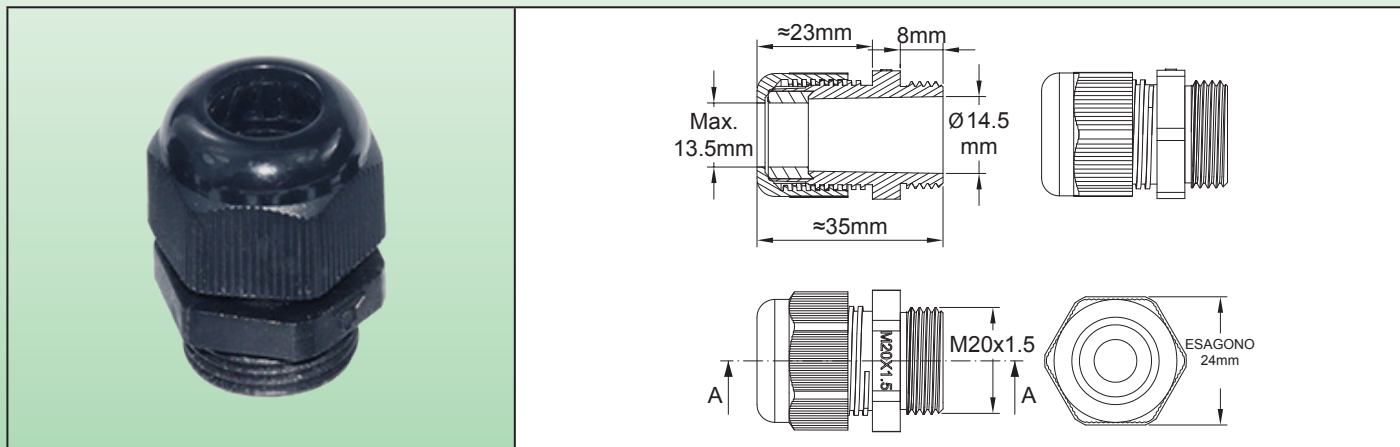
Riferimento	6YTTL001
-------------	----------



Gambe di montaggio dei tubi e attraversamenti dell'isolamento termico

Pressacavo M20, filettatura corta, in PA6 nero, IP68, con guarnizioni per cavi tondi e oblunghi

Tipo 6YTP (M20)



Applicazioni

Questi pressacavi hanno una filettatura di lunghezza ridotta, che consente di montarli su alloggiamenti con pareti sottili, senza invadere troppo lo spazio interno. Il loro design consente di utilizzare guarnizioni per cavi rotondi e oblunghi.

Caratteristiche principali

Protezione dall'ingresso: IP68

Resistenza alle vibrazioni: Dado di compressione autobloccante.

Materiale del corpo: PA6 UL94V2

Dimensioni dei cavi consentite: Cavi tondi fino a 10 mm di diametro e cavi oblunghi fino a 13x6 mm.

Materiale delle guarnizioni: Silicone 65 shore o NBR 70 shore.

Per ulteriori informazioni sulle coppie di serraggio e sulla forza di trazione del cavo, consultare l'introduzione tecnica.

Riferimenti principali

Diametro dei cavi	Materiale della guarnizione	Riferimenti senza guarnizione filettata M20	Riferimenti con guarnizione NBR O-ring filettata M20	Riferimenti con guarnizione piatta filettata M20 in silicone	Riferimenti con guarnizione O-ring NBR per filettatura M20 e controdado	Riferimenti con guarnizione piana filettata M20 in silicone e controdado
4mm ~ 8mm	NBR 70 shore					
	Silicone 65 shore	6YTPEM20S040080S	6YTPFM20S040080S	6YTPGM20S040080S	6YTPIM20S040080S	6YTPJM20S040080S
8mm ~ 12mm	NBR 70 shore	6YTPEM20S080120N	6YTPFM20S080120N	6YTPGM20S080120N	6YTPIM20S080120N	6YTPKM20S080120N
	Silicone 65 shore	6YTPEM20S080120S	6YTPFM20S080120S	6YTPGM20S080120S	6YTPIM20S080120S	6YTPJM20S080120S
4 x 11mm ~ 6 x 13mm	NBR 70 shore	6YTPEM20SF60130N	6YTPFM20SF60130N	6YTPGM20SF60130N	6YTPIM20SF60130N	6YTPKM20SF60130N
	Silicone 65 shore	6YTPEM20SF60130S	6YTPFM20SF60130S	6YTPGM20SF60130S	6YTPIM20SF60130S	6YTPJM20SF60130S
Set di tutte le dimensioni*	NBR 70 shore	6YTPEM20SSRF000N	6YTPFM20SSRF000N	6YTPGM20SSRF000N	6YTPIM20SSRF000N	6YTPKM20SSRF000N
	Silicone 65 shore	6YTPEM20SSRF000S	6YTPFM20SSRF000S	6YTPGM20SSRF000S	6YTPIM20SSRF000S	6YTPJM20SSRF000S

* Set di guarnizioni per tutte le dimensioni di cavi rotondi e oblunghi, con un solo corpo pressacavo.



Gambe di montaggio dei tubi e attraversamenti dell'isolamento termico

Parti di ricambio (riferimenti per l'acquisto come parti di ricambio)

Guarnizione M20 per cavi tondi da 4 a 8mm		Guarnizione M20 per cavi tondi da 6 a 12 mm		Guarnizione M20 per cavi oblunghi da 4 x 11 mm a 6 x 13 mm	
NBR	Silicone	NBR	Silicone	NBR	Silicone
66JGN08075164	66JGT08075164	66JGN10075164	66JGT10075164	66JGNF6075164130	66JGTF6075164130
Controdado, M20x1.5, PA6 nero				66NCM20545H25	
Guarnizione esterna piatta in silicone, 65 shore				66JPT18518265	
Guarnizione esterna di tipo O-ring, NBR				66JRN18520225	

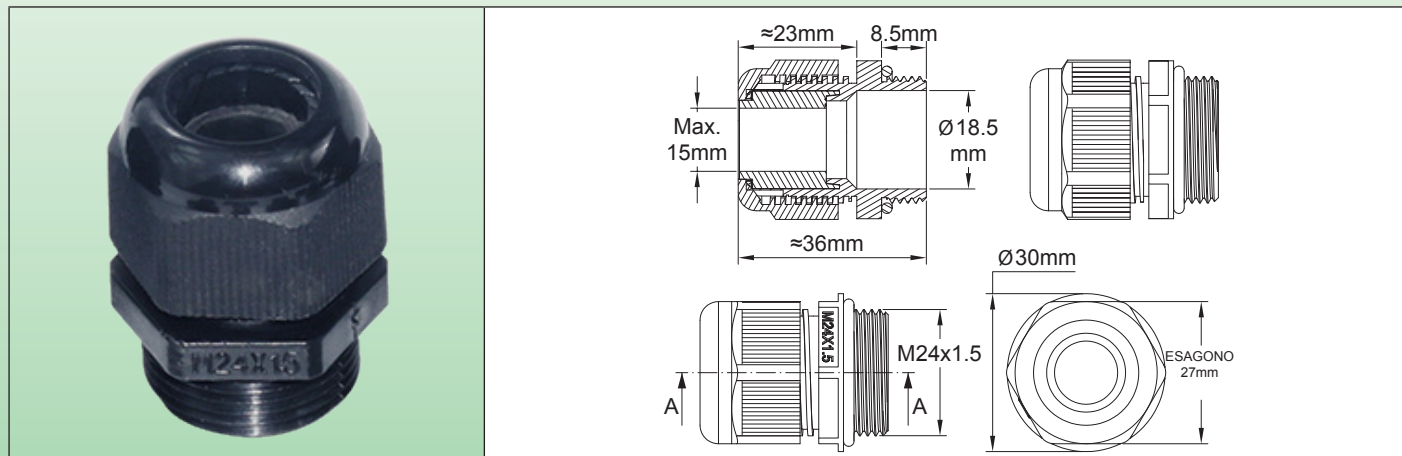
A causa del continuo miglioramento dei nostri prodotti, i disegni, le descrizioni e le caratteristiche utilizzate in queste schede tecniche sono solo a titolo indicativo e possono essere modificate senza preavviso.



Gambe di montaggio dei tubi e attraversamenti dell'isolamento termico

Pressacavo M24, filettatura corta, in PA6 nero, IP68, con guarnizioni per cavi tondi e oblunghi

Tipo 6YTP (M24)



Applicazioni

Questo pressacavo è stato sviluppato per applicazioni in cui il **modello standard M25 è troppo ingombrante**. La lunghezza ridotta della filettatura (8.5 mm) consente di montarlo su alloggiamenti con pareti sottili, senza invadere troppo lo spazio interno. Il suo design consente di utilizzare le guarnizioni per **cavi rotondi e oblunghi di tutte le dimensioni usuali dei cavi scaldanti flessibili**.

Caratteristiche principali

Protezione dall'ingresso: IP68

Resistenza alle vibrazioni: Dado di compressione autobloccante.

Materiale del corpo: PA6 UL94V2

Dimensioni dei cavi consentite: Cavi tondi fino a 10 mm di diametro e cavi oblunghi fino a 13 × 6 mm.

Materiale delle guarnizioni: Silicone 65 shore o NBR 70 shore.


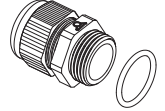
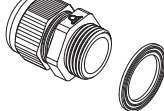
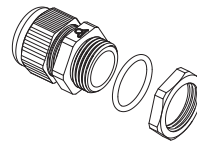
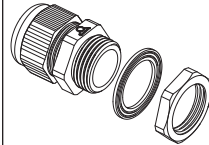
Per ulteriori informazioni sulle coppie di serraggio e sulla forza di trazione del cavo, consultare l'introduzione tecnica.

Riferimenti principali

Diametro dei cavi	Materiale della guarnizione	Riferimenti senza guarnizione filettatura M24	Riferimenti con guarnizione O-ring NBR filettatura M24	Riferimenti con guarnizione piatta filettatura M24 in silicone	Riferimenti con guarnizione O-ring NBR filettatura M24 e controdado	Riferimenti con guarnizione piatta in silicone filettatura M24 e controdado
6mm ~ 8mm	NBR 70 shore	6YTPM24S060080N	6YTPFM24S060080N	6YTPGM24S060080N	6YTPIM24S060080N	6YTPKM24S060080N
	Silicone 65 shore	6YTPM24S060080S	6YTPFM24S060080S	6YTPGM24S060080S	6YTPIM24S060080S	6YTPJM24S060080S
8mm ~ 12mm	NBR 70 shore	6YTPM24S080120N	6YTPFM24S080120N	6YTPGM24S080120N	6YTPIM24S080120N	6YTPKM24S080120N
	Silicone 65 shore	6YTPM24S080120S	6YTPFM24S080120S	6YTPGM24S080120S	6YTPIM24S080120S	6YTPJM24S080120S
10mm~14mm	NBR 70 shore	6YTPM24S100140N	6YTPFM24S100140N	6YTPGM24S100140N	6YTPIM24S100140N	6YTPKM24S100140N
	Silicone 65 shore	6YTPM24S100140S	6YTPFM24S100140S	6YTPGM24S100140S	6YTPIM24S100140S	6YTPJM24S100140S
8 × 5mm ~ 9.5 × 6mm	NBR 70 shore	6YTPM24SF60095N	6YTPFM24SF60095N	6YTPGM24SF60095N	6YTPIM24SF60095N	6YTPKM24SF60095N
	Silicone 65 shore	6YTPM24SF60095S	6YTPFM24SF60095S	6YTPGM24SF60095S	6YTPIM24SF60095S	6YTPJM24SF60095S




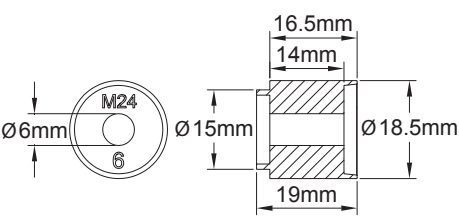
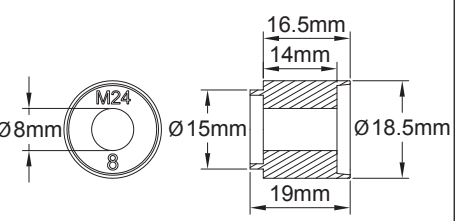
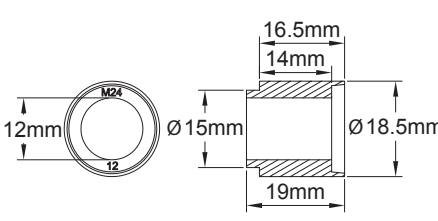


Gambe di montaggio dei tubi e attraversamenti dell'isolamento termico

Diametro dei cavi	Materiale della guarnizione	Riferimenti senza guarnizione filettatura M24	Riferimenti con guarnizione O-ring NBR filettatura M24	Riferimenti con guarnizione piatta filettata M24 in silicone	Riferimenti con guarnizione O-ring NBR filettatura M24 e controdamo	Riferimenti con guarnizione piatta in silicone filettatura M24 e controdamo
						
9.5 x 2.5mm ~ 11 x 3.5mm	NBR 70 shore	6YTPM24SF35110N	6YTPFM24SF35110N	6YTPGM24SF35110N	6YTPIM24SF35110N	6YTPKM24SF35110N
	Silicone 65 shore	6YTPM24SF35110S	6YTPFM24SF35110S	6YTPGM24SF35110S	6YTPIM24SF35110S	6YTPJM24SF35110S
11 x 4mm ~ 13 x 6mm	NBR 70 shore	6YTPM24SF60130N	6YTPFM24SF60130N	6YTPGM24SF60130N	6YTPIM24SF60130N	6YTPKM24SF60130N
	Silicone 65 shore	6YTPM24SF60130S	6YTPFM24SF60130S	6YTPGM24SF60130S	6YTPIM24SF60130S	6YTPJM24SF60130S
12.5 x 8mm ~14.2 x 9.2mm	NBR 70 shore	6YTPM24SF92142N	6YTPFM24SF92142N	6YTPGM24SF92142N	6YTPIM24SF92142N	6YTPKM24SF92142N
	Silicone 65 shore	6YTPM24SF92142S	6YTPFM24SF92142S	6YTPGM24SF92142S	6YTPIM24SF92142S	6YTPJM24SF92142S
Set di tutte le dimensioni*	NBR 70 shore	6YTPM24SSRF000N	6YTPFM24SSRF000N	6YTPGM24SSRF000N	6YTPIM24SSRF000N	6YTPKM24SSRF000N
	Silicone 65 shore	6YTPM24SSRF000S	6YTPFM24SSRF000S	6YTPGM24SSRF000S	6YTPIM24SSRF000S	6YTPJM24SSRF000S

* Set di guarnizioni per tutte le dimensioni di cavi tondi e oblunghi, con un solo corpo pressacavo.

Parti di ricambio (riferimenti per l'acquisto come parti di ricambio)

					
					
Guarnizione M24 per cavi tondi da 6 a 8 mm		Guarnizione M24 per cavi tondi da 8 a 12 mm		Guarnizione M24 per cavi tondi da 10 a 14 mm	
NBR	Silicone	NBR	Silicone	NBR	Silicone
66JGN080P5185	66JGT080P5185	66JGN120P5185	66JGT120P5185	66JGN140P5185	66JGT140P5185

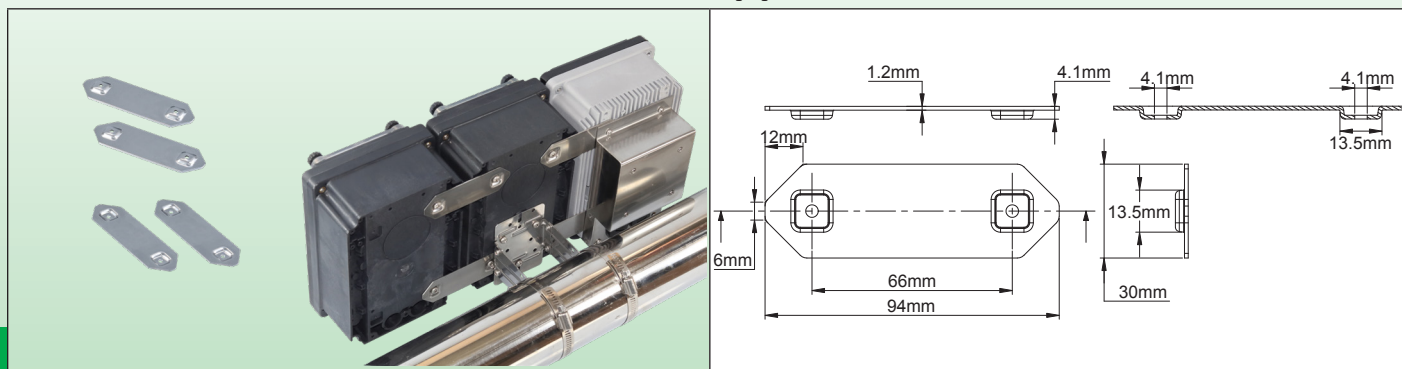


Gambe di montaggio dei tubi e attraversamenti dell'isolamento termico

A causa del continuo miglioramento dei nostri prodotti, i disegni, le descrizioni e le caratteristiche utilizzate in queste schede tecniche sono solo a titolo indicativo e possono essere modificate senza preavviso.

Guarnizione M24 per cavi oblunghi da 8 x 5mm a 9.5 x 6mm		Guarnizione M24 per cavi oblunghi da 9.5 x 2.5 mm a 11 x 3.5 mm		Guarnizione M24 per cavi oblunghi da 11 x 4 mm a 13 x 6 mm		Guarnizione M24 per cavi oblunghi da 12.5 x 8 mm a 14.2 x 9.2 mm	
NBR	Silicone	NBR	Silicone	NBR	Silicone	NBR	Silicone
66JGNF60P5185095	66JGTF60P5185095	66JGNF35P5185110	66JGTF35P5185110	66JGNF60P5185142	66JGTF60P5185142	66JGNF92P5185142	66JGTF92P5185142
Controdado, M24x1.5, PA6 nero				Guarnizione esterna piatta in silicone, 65 shore			
Guarnizione esterna tipo O-ring, NBR							

Staffe di accoppiamento



Staffe di accoppiamento per scatole affiancate sullo stesso supporto di tracciamento termico

Questo accessorio interamente in acciaio inossidabile consente di montare due o tre scatole affiancate sullo stesso supporto, comprese le scatole SSR con o senza ventilatore.

Esempi di applicazione :

2 scatole:

- Controllo + controllo di potenza SSR
- Controllo + scatola di distribuzione
- Controllo + scatola interruttore

3 scatole :

- Controllo + controllo potenza SSR + scatola interruttore
- Controllo + controllo potenza SSR + scatola di distribuzione
- Controllo + scatola interruttore + scatola di distribuzione

Sono necessari due set se 3 unità sono montate una accanto all'altra.

Riferimento	9BBAE100004019A
-------------	-----------------



A causa del continuo miglioramento dei nostri prodotti, i disegni, le descrizioni e le caratteristiche utilizzate in queste schede tecniche sono solo a titolo indicativo e possono essere modificate senza preavviso.

Relè allo stato solido



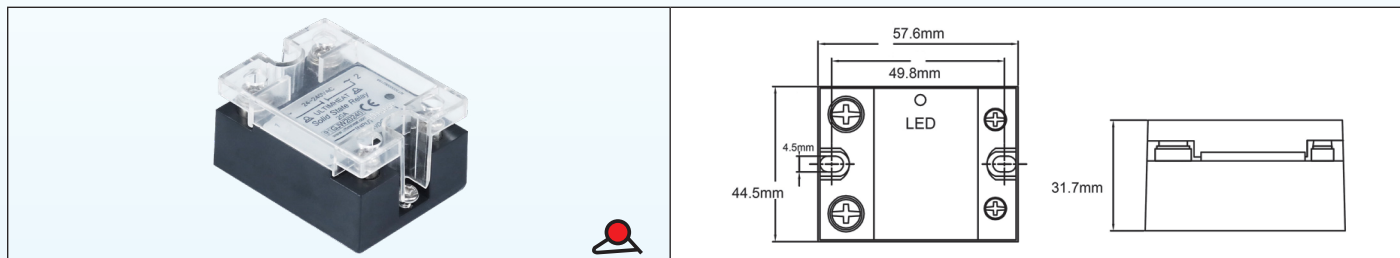
A causa del continuo miglioramento dei nostri prodotti, i disegni, le descrizioni e le caratteristiche utilizzate in queste schede tecniche sono solo a titolo indicativo e possono essere modificate senza preavviso.



Relè a stato solido monofase e trifase

Relè a stato solido, ingresso 3-32VCC. Compatibile con l'uscita a relè (SSR) dei controller elettronici.

Monofase



Dimensioni: 58 × 45.5 × 30.5 mm

Montaggio: due fori dia. 4.5, spaziatura da 47.5 a 50 mm

Intervallo di tensione operativa: 28-285 V CA, da 47 a 63 Hz

Segnale di ingresso: 3-32 V CC, corrente da 3 a 35 mA

Caduta di tensione in posizione aperta (corrente in corso): <1.5VCA

Corrente di dispersione in posizione chiusa (corrente che non scorre): <2mA

Tempi massimi di apertura e chiusura: meno di 10 ms

Isolamento dielettrico: 2500VCA

Sovracorrente non ripetitiva (I_{tsm}):

Modello da 10A: 100A

Modello 20A: 200A

Modello 30A: 300 A

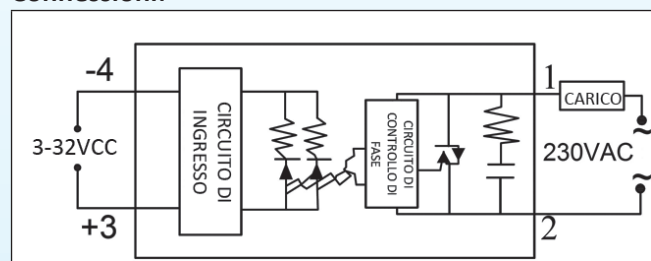
Resistenza di isolamento: > 100Mohms /500VCA

Indicazione di uscita On: con LED

Temperatura di funzionamento: -30 +75°C

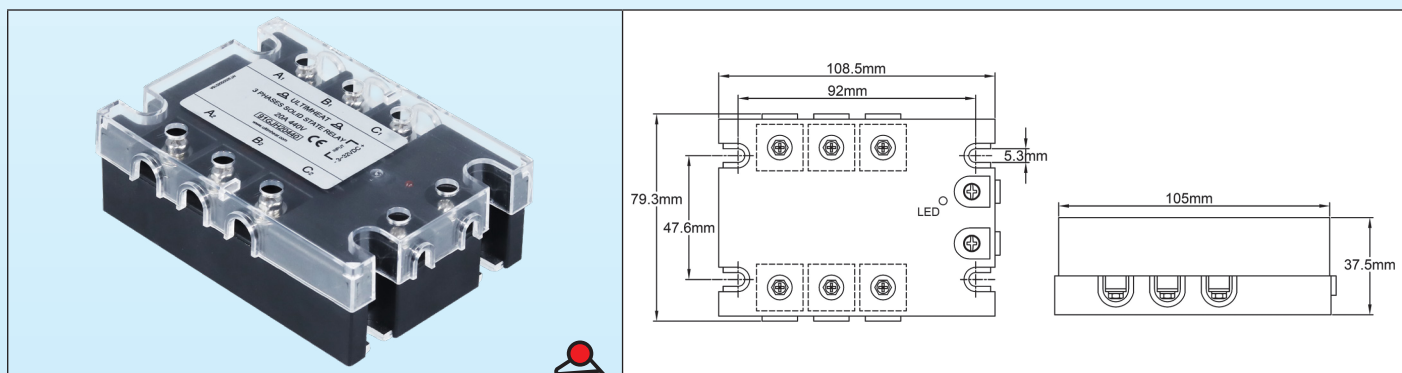
Dissipazione termica: circa 0.3% della potenza media

Connessioni:



Riferimento	Corrente
91GJW10240	10A
91GJW20240	20A
91GJW30240	30A

Trifase



Dimensioni: 108.5 × 76.3 × 37.5 mm

Montaggio: 4 fori M4, spaziatura 48 × 92 mm

Intervallo di tensione operativa: 24-440VCA, da 47 a 63Hz

Segnale di ingresso: 3-32 V CC, corrente da 12 a 25 mA

Caduta di tensione in posizione aperta (corrente in corso): <1.5VCA

Corrente di dispersione in posizione chiusa (corrente non in corso): <10mA

Tempi massimi di apertura: <10ms

Sovracorrente non ripetitiva (I_{tsm}):

Modello 10A: 100A

Modello 20A: 200A

Modello 30A: 300A

Isolamento dielettrico: 2500VCA

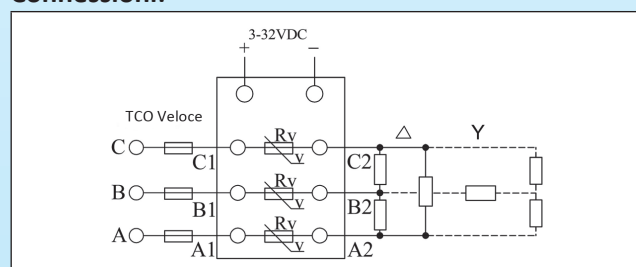
Resistenza di isolamento: > 100 Mohms /500VCA

Indicazione di uscita On: con LED

Temperatura di funzionamento: -30 +75°C

I relè allo stato solido di questa gamma sono dotati di taglio a zero. Sono compatibili con le uscite SSR dei controller elettronici. L'isolamento tra il circuito di controllo e il circuito di potenza avviene tramite accoppiamento fotoelettrico. Includono una protezione RC contro gli sbalzi di tensione.

Connessioni:

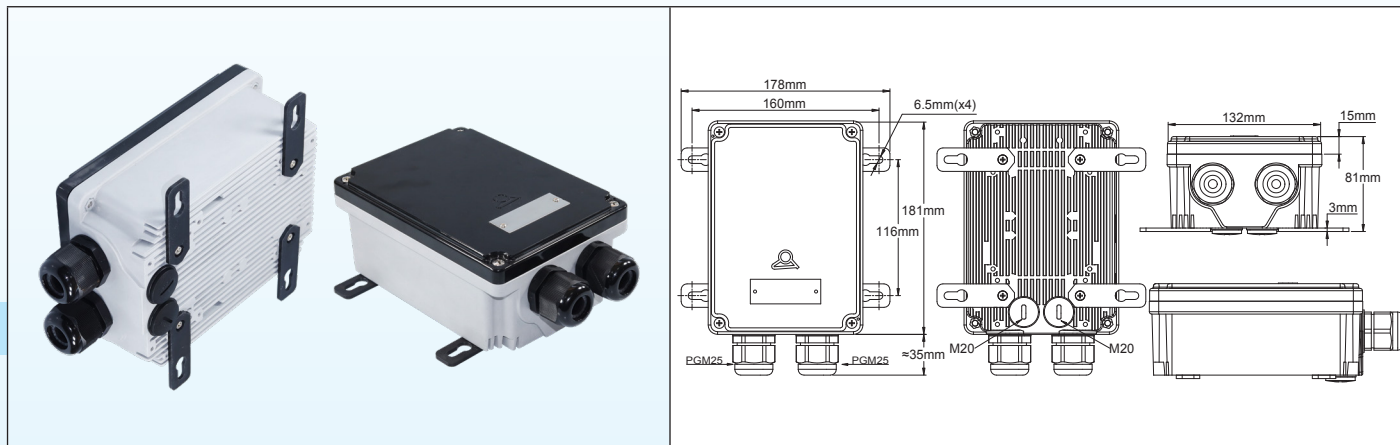


Riferimento	Corrente
91GJH10440	10A
91GJH20440	20A
91GJH30440	30A

Scatole di scambio termico per relè allo stato solido

Il corretto funzionamento dei relè statici è legato al loro raffreddamento e all'evacuazione verso l'esterno delle calorie che producono.

Contenitore resistente alle intemperie con scambiatore di calore integrato, per il controllo di potenza dei relè allo stato solido (SSR).



Queste scatole sigillate in alluminio sono verniciate con vernice epossidica RAL 7015. Hanno le stesse dimensioni delle scatole di comando in plastica e utilizzano coperchi piatti. Utilizzano le stesse linguette di montaggio a parete dei modelli in plastica. Sono state progettate per il montaggio di relè a stato solido monofase o trifase il cui raffreddamento è assicurato dalle alette sul lato posteriore.

Includono le seguenti dotazioni standard:

- Due filettature posteriori M20 x 1,5, chiuse con un tappo, per il collegamento alla ventola posteriore opzionale.
- Fori filettati per il montaggio di un massimo di 4 relè a stato solido monofase (limitato a 3 relè se si utilizza la piastra con luce interna) o di un relè a stato solido trifase.
- Due sedi interne con fori filettati M3 per il montaggio di un termostato a regolazione fissa con staffa piatta. Questo termostato opzionale può essere utilizzato come allarme di alta temperatura o come limitatore.
- Una slitta interna consente il montaggio di un portalamпада da 22 mm di diametro e di un dispositivo ausiliario. e di una morsettiera ausiliaria da 1.5 mm². Accessori esterni:
- Fori filettati M4 per il montaggio di staffe a parete o di una ventola di raffreddamento forzato dia. 92 mm e il coperchio di protezione della ventola.
- 2 pressacavi ISO M25 in poliammide
- 4 staffe di montaggio a parete

Versione con coperchio trasparente, visualizza i LED del relè statico e la luce di allarme della temperatura.

Riferimenti delle scatole senza relè a stato solido assemblati

Riferimento	Coperchio	Luce di allarme rossa lampeggiante
Y4B0000000020F1	Plastica PA66 nera	No
Y4T0000000020F1	Policarbonato piatto trasparente	No
Y4T00000000F20F1	Policarbonato piatto trasparente	Interno, 240V

Servizi di cablaggio: se si desidera ottenere scatole di alimentazione SSR completamente attrezzate e cablate, alimentazioni per SSR, termostati di sicurezza, ventilatore esterno, specificando le combinazioni desiderate, è disponibile la nostra divisione cablaggio.

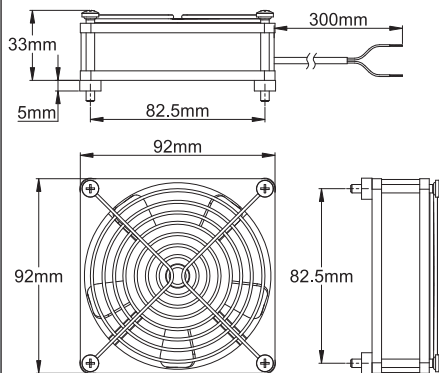
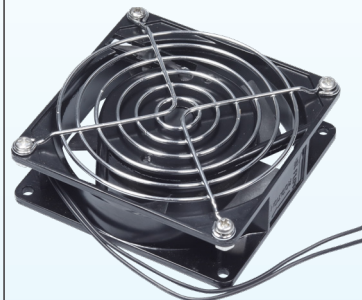
Esempi di montaggio

2 SSR monofase	3 SSR monofase con termostato di allarme	3 SSR monofase con termostato di allarme, termostato di sicurezza e lampeggiante di allarme	1 SSR trifase con termostato di allarme, termostato di sicurezza e lampeggiante di allarme



Accessori per scatole di relè allo stato solido

Ventola da 92 × 92 × 25 mm per il raffreddamento forzato dell'SSR

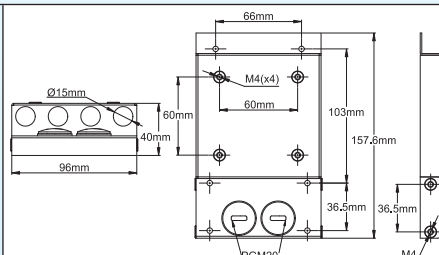


Alimentazione: 220/230VCA
Potenza: 13W
Frequenza: 50-60Hz
Velocità: 2600 giri/min
Livello di rumore: 20-26 dbA
Connessione: Fili conduttori da 300 mm
Portata: 33-65 m³/h
Temperatura massima: -10+70°C
Corpo: alluminio
 Montaggio posteriore con quattro viti M4
 Include una protezione.
 L'uso di questo ventilatore senza protezione non consente il montaggio a parete, ma non impedisce l'accoppiamento fianco a fianco con altre scatole.

Riferimento	Descrizione
6YFAN9223000	Ventilatore 230/240V + protezione + 4 viti

Contattateci per i modelli a 120V

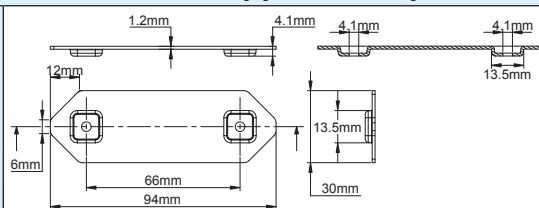
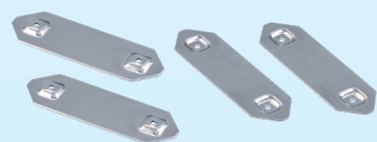
Coperchio di protezione, spessore 40 mm, protegge il ventilatore dalle intemperie



- Per il montaggio affiancato su altre scatole, utilizzando le staffe di accoppiamento sotto riportate.
- Per il montaggio a parete con i kit di staffe standard per il montaggio a parete.
- Per il montaggio su tubo con i supporti standard per il montaggio su tubo, ma con un offset di 15 mm.

Riferimento	6YFAN92230SS
-------------	--------------

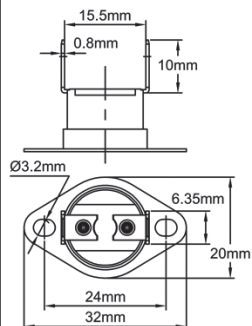
Staffe di accoppiamento per scatole



Per il montaggio affiancato della scatola dotata di ventilatore protetta dalle intemperie su un'altra scatola delle stesse dimensioni

Riferimento	9BBAE1000004019A
-------------	------------------

Termostati di sicurezza per relè a stato solido (SSR)



Valori nominali: 250VCA 16A
Connessioni: Morsetti verticali 6.35 × 0.8
Montaggio: staffa libera, due fori a distanza di 23.8 mm, per il montaggio a superficie con 2 viti M3
 A seconda dell'applicazione del termostato, i contatti possono aprirsi all'aumentare della temperatura o chiudersi all'aumentare della temperatura.

Esempi di applicazione:

- 1/ Si apre all'aumentare della temperatura a 90°C: interruzione del circuito di controllo dei relè a stato solido se lo scambio termico è insufficiente. Riavvio automatico quando la temperatura scende a 80°C.
- 2/ Si chiude in caso di aumento della temperatura a 80°C: sicurezza in caso di allarme elevato, il contatto si riapre quando la temperatura scende a 70°C. Progettato per controllare un allarme esterno e/o una spia di allarme sulla scatola.
- 3/ Si chiude in caso di aumento della temperatura a 70°C: attiva la ventilazione o un allarme se la temperatura supera i 70°C. La ventilazione si spegne quando la temperatura scende sotto i 60°C.

Riferimenti	Aprire	Chiudere	Note
4903EJ09010DL6VM	90±4°C	80±5°C	Si apre all'aumentare della temperatura
4903EK08010DL6VM	70±5°C	80±4°C	Si chiude all'aumentare della temperatura
4903EK07010CL6VM	60±4°C	70±3°C	Si chiude all'aumento della temperatura

Molti altri set-point disponibili, contattateci



A causa del continuo miglioramento dei nostri prodotti, i disegni, le descrizioni e le caratteristiche utilizzate in queste schede tecniche sono solo a titolo indicativo e possono essere modificate senza preavviso.



A causa del continuo miglioramento dei nostri prodotti, i disegni, le descrizioni e le caratteristiche utilizzate in queste schede tecniche sono solo a titolo indicativo e possono essere modificate senza preavviso.

Contattori e relè elettromeccanici


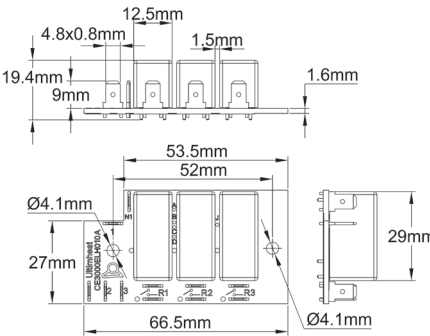
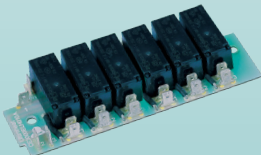
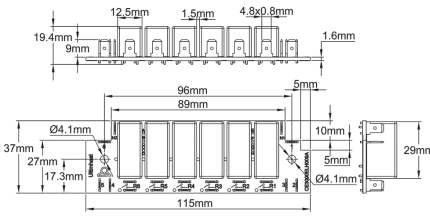

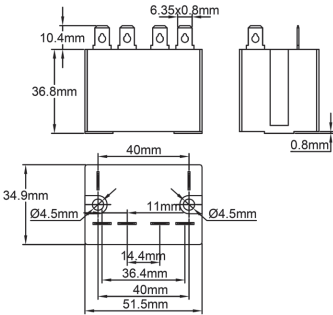

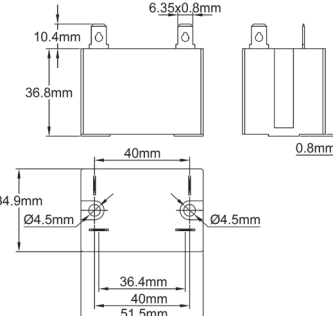

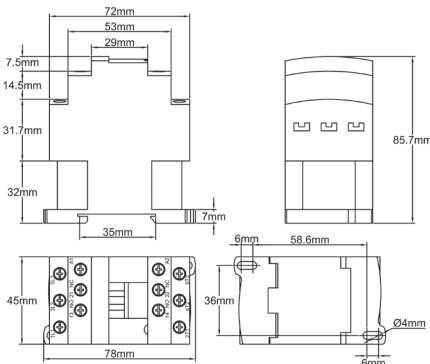


A causa del continuo miglioramento dei nostri prodotti, i disegni, le descrizioni e le caratteristiche utilizzate in queste schede tecniche sono solo a titolo indicativo e possono essere modificate senza preavviso.

Relè e contattori di potenza

Schede relè e relè elettromagnetici

A causa del continuo miglioramento dei nostri prodotti, i disegni, le descrizioni e le caratteristiche utilizzate in queste schede tecniche sono solo a titolo indicativo e possono essere modificate senza preavviso.

		<p>Scheda elettronica per relè, 3 relè 16A 250V. Progettate per scatole contenenti un controllo termostatico unipolare o un controller elettronico con o senza opzione di reset manuale. Sono disponibili da 1 a 3 relè, SENZA contatti. Le bobine dei relè sono alimentate singolarmente, 220-240V. 4.8 × 0.8 terminali. Possono essere installati direttamente su tutte le schede di montaggio dei termostati estesi in plastica, sulle schede dei controller elettronici e sulle schede delle scatole di distribuzione piatte in plastica. I ponticelli consentono l'interconnessione delle bobine dei relè per il funzionamento simultaneo.</p> <table border="1" data-bbox="862 504 1425 628"> <thead> <tr> <th>Riferimenti</th> <th>Descrizione</th> </tr> </thead> <tbody> <tr> <td>6YRELD230116</td> <td>1 scheda relè</td> </tr> <tr> <td>6YRELD230216</td> <td>Scheda a 2 relè</td> </tr> <tr> <td>6YRELD230316</td> <td>Scheda a 3 relè</td> </tr> </tbody> </table>	Riferimenti	Descrizione	6YRELD230116	1 scheda relè	6YRELD230216	Scheda a 2 relè	6YRELD230316	Scheda a 3 relè							
Riferimenti	Descrizione																
6YRELD230116	1 scheda relè																
6YRELD230216	Scheda a 2 relè																
6YRELD230316	Scheda a 3 relè																
		<p>Scheda elettronica a 6 relè 16A 250V. Sono disponibili da 4 a 6 relè, SENZA contatti. Le bobine dei relè sono alimentate singolarmente, 220-240V. 4.8 × 0.8 terminali. Possono essere installati direttamente su tutte le schede di montaggio dei termostati estesi in plastica, sulle schede dei controller elettronici e sulle schede delle scatole di distribuzione piatte in plastica. I ponticelli consentono l'interconnessione delle bobine dei relè per il funzionamento simultaneo.</p> <table border="1" data-bbox="862 871 1425 995"> <thead> <tr> <th>Riferimenti</th> <th>Descrizione</th> </tr> </thead> <tbody> <tr> <td>6YRELC230416</td> <td>Scheda a 4 relè</td> </tr> <tr> <td>6YRELC230516</td> <td>Scheda a 5 relè</td> </tr> <tr> <td>6YRELC230616</td> <td>Scheda a 6 relè</td> </tr> </tbody> </table>	Riferimenti	Descrizione	6YRELC230416	Scheda a 4 relè	6YRELC230516	Scheda a 5 relè	6YRELC230616	Scheda a 6 relè							
Riferimenti	Descrizione																
6YRELC230416	Scheda a 4 relè																
6YRELC230516	Scheda a 5 relè																
6YRELC230616	Scheda a 6 relè																
		<p>2 × 25A 250V resistivi (CA1) (CE e UL) SENZA contatto, alloggiamento sigillato, 6.35 × 0.8 terminali. Questo relè può essere montato senza piastra di montaggio direttamente su tutti i frontali a scatto in plastica previsti per i termostati a lampada e a capillare e per i regolatori elettronici, e sui frontali piatti delle scatole di distribuzione di questo catalogo Bobina 200-240VCA</p> <table border="1" data-bbox="862 1263 1425 1300"> <thead> <tr> <th>Riferimento</th> <th>Descrizione</th> </tr> </thead> <tbody> <tr> <td>6YREL230225</td> <td></td> </tr> </tbody> </table>	Riferimento	Descrizione	6YREL230225												
Riferimento	Descrizione																
6YREL230225																	
		<p>1 × 30A 250V resistivo (CA1) (CE e UL) SENZA Contatto, alloggiamento sigillato, 6.35 × 0.8 terminali. Questo relè può essere montato senza piastra di montaggio direttamente su tutti i frontali a scatto in plastica previsti per i termostati a lampada e a capillare e per i regolatori elettronici, e sui frontali piatti delle scatole di distribuzione di questo catalogo Bobina 200-240VCA</p> <table border="1" data-bbox="862 1601 1425 1639"> <thead> <tr> <th>Riferimento</th> <th>Descrizione</th> </tr> </thead> <tbody> <tr> <td>6YREL230130</td> <td></td> </tr> </tbody> </table>	Riferimento	Descrizione	6YREL230130												
Riferimento	Descrizione																
6YREL230130																	
		<p>3 × 25A o 3 × 32A 250/400VCA res. (AC1), terminali a vite terminali a vite, bobina 240VCA o 400VCA. È conforme allo standard IEC947-1 (EN60947-1), ma il suo grande ingombro ne limita le applicazioni all'interno delle scatole di controllo. Non è adatto ai tipi Y8, ma può essere utilizzato in Y6 e Y7 con termostato unipolare.</p> <table border="1" data-bbox="862 1844 1495 2059"> <thead> <tr> <th>Riferimenti</th> <th>Valori di applicazione degli elementi riscaldanti (AC1)</th> <th>Tensione della bobina</th> </tr> </thead> <tbody> <tr> <td>6YREL230440325T</td> <td>3 × 25A</td> <td>230V</td> </tr> <tr> <td>6YREL400440325T</td> <td>3 × 25A</td> <td>400V</td> </tr> <tr> <td>6YREL230440332T</td> <td>3 × 32A</td> <td>230V</td> </tr> <tr> <td>6YREL400440332T</td> <td>3 × 32A</td> <td>400V</td> </tr> </tbody> </table>	Riferimenti	Valori di applicazione degli elementi riscaldanti (AC1)	Tensione della bobina	6YREL230440325T	3 × 25A	230V	6YREL400440325T	3 × 25A	400V	6YREL230440332T	3 × 32A	230V	6YREL400440332T	3 × 32A	400V
Riferimenti	Valori di applicazione degli elementi riscaldanti (AC1)	Tensione della bobina															
6YREL230440325T	3 × 25A	230V															
6YREL400440325T	3 × 25A	400V															
6YREL230440332T	3 × 32A	230V															
6YREL400440332T	3 × 32A	400V															

Scatole e accessori per relè elettromagnetici

Piastrine di montaggio per relè elettromagnetici e a stato solido

		<p>Piastra di montaggio SSR su scheda elettronica frontale. Si adatta a tutti i controller elettronici con uscita SSR di questo catalogo Materiale: alluminio. Il kit comprende le viti di montaggio.</p> <p>Riferimento 6YREP046110L</p>	<p>Esempio di montaggio di un relè statico da 10A SSR su una scheda frontale di controllo elettronico</p>
		<p>Scheda di montaggio per contattori di dimensioni standardizzate sulla scheda frontale del termostato. Si adatta solo alle versioni di termostati unipolari Materiale: alluminio. Il kit comprende le viti di montaggio.</p> <p>Riferimento 6YREP076074U</p>	<p>Esempio di montaggio su una scheda di termostatazione unipolare</p>

Esempi di montaggio su scatole di comando con scheda frontale estesa

<p>1 relè 2 × 25A su scheda elettronica (tutti i modelli)</p>	<p>1 relè 1 × 30A su scheda elettronica (tutti i modelli)</p>	<p>6 relè 16A 250V su scheda frontale estesa del termostato, con termostato unipolare</p>
<p>Relè 1 × 30A su scheda frontale estesa del termostato, con termostato unipolare</p>	<p>Scheda con 3 relè 16A 250V su scheda frontale estesa del termostato, con termostato unipolare e limite a reset manuale</p>	<p>Scheda da 1 a 3 relè 16A 250V su scheda frontale estesa con termostato a tre poli e limite di reset manuale</p>

Esempi di montaggio su scatole di distribuzione con pannello frontale piatto

<p>Scheda 3 relè 16A 250V</p>	<p>Scheda 6 relè 16A 250V</p>	<p>Scheda da 1 a 2 relè 2 × 25A 250V</p>	<p>Scheda da 1 a 2 relè 1 × 30A 250V</p>
-------------------------------	-------------------------------	--	--

Scatole e accessori per relè elettromeccanici

Mescola termica per il trasferimento di calore

Uso principale	Riempitivo	Legante	Temperatura massima	Conducibilità termica	Tipo
Termostati Sensori di temperatura Relè a stato solido	Al ₂ O ₃	Olio di silicone	300°C	>1.25W/mK	9GBA 9GBB



9GBB



9GBA

Mescola termica

- Consigliato per il montaggio di relè a stato solido, sensori di temperatura, termostati e lampade limitatrici.
- Migliora la conduzione termica tra tasche e sonde, tra le superfici e i dischi di termostati, sensori di temperatura e relè a stato solido.
- È composto da un legante a base di silicone e da nano-polveri di ossidi metallici puri altamente conduttivi, per cui il coefficiente di trasferimento termico è eccezionalmente elevato. Mantiene le sue caratteristiche di isolamento elettrico e di conducibilità termica alle alte temperature, senza quasi alcuna separazione o evaporazione del legante silconico.
- Conservare al riparo dalla luce.
- 1 anno di conservazione a 25°C

Specifiche tecniche	Valore
Aspetto	Pasta bianca
Densità (25°C)	2.7
Viscosità (penetrazione dell'ago) (1/10mm, 25°C)	250
Perdita di peso per evaporazione (200°C, 24h)	≤0.2%
Perdita di legame dopo 24 ore a 200°C,	≤0.2%
Resistività di volume (Ω CM)	2 × 10 ¹⁴
Valore dielettrico γ(60Hz)	3.8
Fattore di dissipazione dielettrica (60Hz)	0.005
Conducibilità termica (W/mk)	≥1.25
Intervallo di temperatura operativa (°C)	-50~300
Temperatura critica massima (°C)	340±10

Riferimento	Imballaggio
9GBBK01187W00000	Barattolo da 1 kg
9GBA080187W00000	Siringa da 30ml, 80gr



A causa del continuo miglioramento dei nostri prodotti, i disegni, le descrizioni e le caratteristiche utilizzate in queste schede tecniche sono solo a titolo indicativo e possono essere modificate senza preavviso.



ULTIMHEAT

HEAT & CONTROLS



Raccolta dei cataloghi su
www.ultimheat.com

Produttore di componenti elettromeccanici & sotto-gruppi di riscaldamento OEM

- Termostati meccanici
- Sicurezze meccaniche unipolari & tripolari
- Termostati & sicurezze ATEX
- Flusso attraverso riscaldatori di liquido
- Riscaldatori ad immersione
- Elementi riscaldanti per aria e liquidi
- Blocchi di connessione
- Alloggiamenti per ambienti corrosivi
- Flussostati
- Interruttori di livello.
- Pressostati e interruttori pneumatici
- Collegamenti fusibili e meccanismi di rilevamento incendio
- Attrezzature per il tracciamento
- **Soluzioni personalizzate**



3

V3

It

TERMINO STATI CON ALLEGIA MENTI DI PROTEZIONE INGRESSO